



Scientific Journal
**RESEARCH
AND EDUCATION**



ISSN: 2181-3191

Scientific Journal Impact Factor: 4.628

- Economics
- Exact Sciences
- Natural Sciences
- Medical Sciences
- Arts and Culture
- Technical Sciences
- Philological Sciences
- Pedagogical Sciences
- Psychological Sciences
- Social Sciences and Humanities

2022/5

VOLUME 1, ISSUE 5

RESEARCH.UZ
RESEARCH.ORG



ISSN 2181-3191
VOLUME 1, ISSUE 5
AUGUST 2022



www.researchedu.uz

“RESEARCH AND EDUCATION” SCIENTIFIC JOURNAL
VOLUME 1, ISSUE 5, AUGUST, 2022

EDITOR-IN-CHIEF

X. Idrisov

Doctor of Philosophy (Phd) in Agricultural Sciences, Fergana State University

EDITORIAL BOARD

I. Urzabayev

Professor, Doctor of Biological Sciences, Gulistan State University

G. Kholmurodova

Professor, Doctor of Agricultural Sciences, Tashkent State Agrarian University

A. Madaliev

Professor, Doctor of Economics, Tashkent State Agrarian University

G. Sotiboldieva

Associate Professor, Doctor of Philosophy (Phd) in Biological Sciences, Fergana State University

U. Rashidova

Associate Professor, Doctor of Philosophy (Phd) in Philological Sciences, Samarkand State University

D. Darmonov

Associate Professor, Doctor of Philosophy (Phd) in Biological Sciences, Fergana State University

X. Abduxakimova

Associate Professor, Doctor of Philosophy (Phd) in Biological Sciences, Fergana State University

U. Ruzmetov

Associate Professor, Doctor of Philosophy (Phd) in Chemical Sciences, National University of Uzbekistan

M. Yusupova

Associate Professor, Doctor of Philosophy (Phd) in Biological Sciences, Fergana State University

M. Kambarov

Associate Professor, Doctor of Philosophy (Phd) in Pedagogical Sciences, Namangan State University

S. Sadaddinova

Associate Professor, Doctor of Philosophy (Phd) in Physics and Mathematics Sciences, Tashkent University of Information Technologies

M. Fayzullaev

Associate Professor, Doctor of Philosophy (Phd) Geographical Sciences, Karshi State University

Z. Muminova

Doctor of Philosophy (Phd) in Agricultural Sciences, Samarkand Institute of Veterinary Medicine

B. Kuldashov

Doctor of Philosophy (Phd) in Agricultural Sciences, Samarkand Institute of Veterinary Medicine

Kh. Askarov

Doctor of Philosophy (Phd) in Agricultural Sciences, Fergana Polytechnic Institute

S. Nazarova

Associate Professor, Doctor of Philosophy (Phd) in Agricultural Sciences, Bukhara State University

O. Rahmonov

Doctor of Philosophy (Phd) in Technical Sciences, Fergana Polytechnic Institute

G. Tangirova

Associate Professor, Doctor of Philosophy (Phd) in Agricultural Sciences, Tashkent State Agrarian University

Z. Koryogdiev

Doctor of Philosophy (Phd) in Historical Sciences, Bukhara State University

S. Ubaydullaev

Doctor of Philosophy (Phd) in Agricultural Sciences, Andijan Institute of Agriculture and Agrotechnology

R. Yuldasheva

Associate Professor, Doctor of Agricultural Sciences, Tashkent State Agrarian University

M. Yuldashova

Doctor of Philosophy (Phd) in Biological Sciences, Namangan State University

A. Juraev

Associate Professor, Doctor of Philosophy (Phd) in Agricultural Sciences, Agency of the Republic of Uzbekistan for Plant Quarantine and Protection, Head of the Andijan Regional Department

A. Turdaliev

Associate Professor, Doctor of Biological Sciences, Fergana State University

N. Mamadjonova

Associate Professor, Doctor of Philosophy (Phd) in Agricultural Sciences, Andijan Institute of Agriculture and Agrotechnology

M. Rakhmonova

Doctor of Philosophy (Phd) in Agricultural Sciences, Andijan Institute of Agriculture and Agrotechnology

U. Mirzayev

Associate Professor, Doctor of Philosophy (Phd) in Biological Sciences, Fergana State University

A. Rasulov

Doctor of Philosophy (Phd) in Technical Sciences, Tashkent Institute of Irrigation and Agricultural Mechanization Engineers

Editorial Secretary: J. Eshonkulov

QISHLOQ XO‘JALIGI MUTAXASSISLARINI TAYYORLASHDA AKT VA INNOVATSION TA‘LIM TEXNOLOGIYALARDAN FOYDALANISHNING O‘ZIGA XOS JIHATLARI

Mavlon Saydullayevich O‘tayev

Guliston davlat universiteti qoshidagi akademik litsey o‘qituvchisi

Umrzoq Lapasovich G‘oziyev

Guliston davlat universiteti o‘qituvchisi

Go‘zal Faxriddin qizi Qo‘chqorova

Guliston davlat universiteti Sabzavotchilik, polizchilik va kartoshkachilik ta‘lim yo‘nalishi talabasi

Jahona Botir qizi Saidqulova

Guliston davlat universiteti Issiqxona xo‘jaligini tashkil etish va yuritish ta‘lim yo‘nalishi talabasi

ANNOTATSIYA

Ushbu maqolada qishloq xo‘jaligi sohasida AKT ning o‘rni, undagi mutaxassislarni tayyorlashda zamonaviy ta‘lim texnologiyalari, zamonaviy axborot kommunikatsiya texnologiyalari (AKT) dan foydalanishning o‘ziga xos jihatlari haqida ma‘lumotlar berilgan.

Kalit so‘zlar: ta‘lim texnologiyalari, o‘qituvchi, talaba, kompyuter, AKT, nazariy, multimedia, pedogogik, tajriba, dars, metodika.

Bugungi kunda qishloq xo‘jaligini innovatsion rivojlantirish, ekinlar hosildorligini oshirish, shu bilan birgalikda oziq-ovqat muammosini hal qilish va eksport salohiyatini oshirishda zamonaviy AKT texnologiyalardan foydalanish kerak ekanligini anglatadi. Ilgarilari qishloq xo‘jaligida kam mablag‘ sarflab aholining bandligini ta‘minlab berish asosiy vazifa sifatida qaralardi. Ammo bu bugungi kun talablariga mos kelmaydi, endilikda, asosiy maqsad qishloq xo‘jaligi samaradorligini oshirib, kam mehnatli tizimga o‘tkazishdir. Bunda zamonaviy texnologiyalar, innovatsiya, fan, AKT tizimlarini qo‘llash, ya‘ni boshqa fanlardagi yutuqlarni qishloq xo‘jaligiga joriy etish maqsadga muvofiq hisoblanadi.

Hammamiz yaxshi bilamiz, global iqlim o‘zgarib ketmoqda, yangi kasalliklar, zararkundalar paydo bo‘lmoqda. Hasharotlar tezroq ekinlarga hujum qilishi oqibatida hosilni yo‘qotib qo‘yish kabi katta muammolarga duch kelinmoqda, bu muammoni hal etishda ham AKT qishloq xo‘jaligiga keng joriy qilish yaxshi samara berishi mumkin. Xususan, jahon tajribasidan kelib chiqilsa, Daniyada dehqonlarning kompyuter

texnologiyalaridan foydalanishi 80 foizni, Finlandiyada 70 foizni tashkil etadi. Buyuk Britaniyada 75 foiz, Niderlandiyada 50 foizdan yuqori.

Axborotlashtirish sohasidagi davlat siyosati, axborot resurslari, axborot texnologiyalari va axborot tizimlarini rivojlanish va takomillashuvining zamonaviy jahon tamoyillarini hisobga olgan holda milliy axborot tizimlarini yaratishga qaratilgan. Qishloq xo'jaligi sohasida axborot ta'minotining jadallashuvi, tezkor vaziyatni tavsiflovchi, ishonchli ma'lumotlarni muntazam yig'ib borilishi, uning o'z vaqtida va sifatli tahlil qilinishi xozirgi sharoitda muhim shartlaridan bir hisoblanadi. Axborot jarayonlarini avtomatlashtirish kompyuter texnikasini joriy etishga, ma'lumotlarni yig'ish, saqlash, qayta ishlash va uning asosida ma'lumotlarni berish avtomatlashtirilgan tizimlarini yaratishga bevosita bog'liqdir. Qishloq xo'jaligi sohasida axborot ta'minotini jadallashtirish masalasini muvaffaqiyatli hal etish uchun axborot texnologiyalaridan foydalanish amaliy ko'nikmalariga ega kadrlar tayyorlash talab etiladi. Yuksak axborot madaniyati faqat chuqur maxsus bilimlar orqali ta'minlanadi. Zamonaviy mutaxassisni malakasi shu bilan belgilanadiki, u shaxsiy kompyuter ishlashining asosiy tamoyili va qurilmalarini tushunishi, ma'lumotlarni yig'ish, saqlash va qayta ishlashning, jumladan telekommunikatsiya kompyuter tarmog'ining zamonaviy tamoyillarini bilishi zarur.

Boshqaruv axborotlarining kompyuterda matn protsessorlari va grafik muharrirlar yordamida qayta ishlanishi elektron hujjatlar tayyorlashga, ularni saqlash va kompyuter tarmoqlari orqali uzatishga ketgan mehnat harajatini qisqartirib, mehnat samaradorligini sezilarli darajada oshiradi. Shu sababli har bir xodim uchun matnlar, rasmlar va jadvallarni matn muxarrirlari yordamida qayta ishlash imkoniyatlari va ulardan foydalanish ko'nikmalariga oid bilimlar muhim ahamiyat kasb etadi. Qishloq xo'jaligi sohasida axborot tizimlaridan foydalanish esa vaqtni imkon qadar kam sarflashga, mavjud ekin maydonlarga ekinni ekish, uni o'g'itlash, sug'orish, kasallik, zararkunanda va begona o'tlardan o'z vaqtida himoya qilishga olib keladi. Zamonaviy axborot kommunikatsiya texnologiyalardan qishloq xo'jaligining amaliy tajribalaridagina emas, balki shu soha xodimlarini tayyorlashda AKT va multimetia tizimlaridan foydalanish talabalarni yetuk mutaxassislar bo'lishida muhim omil bo'lib xizmat qiladi.

Muhtaram Prezidentimizning 2022–yil 28 yanvardagi “2022 — 2026-yillarga mo'ljallangan Yangi O'zbekistonning taraqqiyot strategiyasi to'g'risida” gi PF-60 sonli farmonida Ta'lim va fan sohasini rivojlantirish va Yoshlarga oid davlat siyosatini takomillashtirish to'g'risida aniq chora–tadbirlarni belgilab berdi.

Ushbu vazifalarni amalga oshirishda kadrlar tayyorlashda zamonaviy ta'lim texnologiyalardan keng foydalanish ko'rsatib o'tilgan.

Ta'lim texnologiyalarining rang-barangligi, uzluksiz ta'limning barcha turlariga tajriba-sinov ishlarining keng yoyilishi, yuqori malakali, ijodiy ilmiy-pedagogik tafakkurga ega bo'lgan novator o'qituvchilarga bo'lgan ehtiyojni zarurat darajasiga ko'tardi. O'qituvchining variativ ta'lim amaliyotining ilg'or tajribalarini o'zlashtirish va ommalashtirish qobiliyati, uning innovatsion pedagogik faoliyatga tayyorgarlik darajasiga bog'liq. Bunday tayyorgarlikning huquqiy, nazariy asoslarini «Ta'lim to'g'risida»gi Qonun, «Kadrlar tayyorlash milliy dasturi», uzluksiz ta'lim tizimini takomillashtirish, samaradorligini oshirishga qaratilgan Davlat dasturlari, Davlat Ta'lim Standartlari tashkil etadi va o'qituvchiga o'z-o'zini rivojlantirish, o'zligini namoyon qilishga imkoniyat beradi. Bu o'z navbatida, pedagoglar tayyorlovchi oliy ta'lim muassasasida bo'lajak o'qituvchining ilmiy-nazariy, psixologik-pedagogik, ilmiy-metodik tayyorgarligini innovatsion faoliyatga yo'naltirish, uni pedagogik yangiliklarni qabul qilish, baholash va ta'lim maqsadlariga erishish yo'lida yangilikni to'g'ri va samarali qo'llay oladigan ijodkor shaxs sifatida shakllantirish talabini keltirib chiqardi. Talabalariga ta'lim berish jarayonida multimedia tizimni qo'llash orqali amaldagi o'z pedagogik faoliyatini anglash, yanada yuqori natijalarga erishish maqsadida o'quv-tarbiya jarayonini o'zgartirish va rivojlantirish, yangi bilim, boshqa bir sifatdagi pedagogik tajribaga ega bo'lishdagi jarayon tushuniladi. Ta'lim berish jarayonida multimedia tizimni qo'llash doirasida ta'lim oluvchilarni tushunish, unga ta'lim va tarbiya berish, rivojlantirishga bo'lgan yangicha falsafiy-pedagogik, psixologik-pedagogik yondashuvlar; ta'lim mazmuni va metodlarini qo'llashning yangi kontseptual pedagogik g'oyalari; talabaning faoliyati va hayotini tashkil etishning yangi shakllari hamda pedagoglarning boshqarish va o'z-o'zini boshqarish ota-onalar va ijtimoiy muhit bilan o'zaro ta'siridagi faoliyati amalga oshiriladi. Yuqorida qayd etilgan holatlar o'qituvchining ta'lim berish jarayonida multimedia tizimni qo'llash orqali innovatsion pedagogik faoliyatga tayyorligini kasbiy-pedagogik tayyorgarlikning muhim sifat darajasi deb qarash, innovatsion faoliyatga tayyorlashning nazariy va amaliy asoslarini aniqlash orqali bunday tayyorgarlikni shakllantirishning metodik tizimini ishlab chiqishning dolzarbligini belgilaydi. Zamonaviy axborot texnologiyalarining har biri ma'lum texnik, dasturiy va boshqa ta'minotlarga bog'liq. Multimedia vositalari asosida talabalarga ta'lim berish va kadrlarni qayta tayyorlashni yo'lga qo'yish hozirgi kunning dolzarb masalalaridandir. Multimedia-bu informatikaning dasturiy va texnikaviy vositalari asosida audio, video, mant, grafika va animatsiya (obyektlarining fazodagi harakati) effektlari asosida o'quv materiallarini talabalarga etkazib berishning mujassamlangan holdagi ko'rinishidir. Multimedia vositalari asosida talabalarni o'qitish quyidagi afzalliklarga ega:

A) berilayotgan materiallarni chuqurroq va mukammalroq o'zlashtirish imkoniyati bor;

B) ta'lim olishning yangi sohaları bilan yaqindan aloqa qilish ishtiyoqi yanada ortadi;

V) ta'lim olish vaqtining qisqarish natijasida, vaqtni tejash, imkoniyatiga erishish;

G) olingan bilimlar kishi xotirasida uzoq muddat saqlanib, kerak bo'lganda amaliyotda qo'llash imkoniyatiga erishiladi.

Zamonaviy kompyuter texnologiyalaridan talabalarga ta'lim berish va qayta tayyorlash jarayonida keng foydalanish, kelajakda yetuk va yuqori malakali mutaxassislarni kamol toptiradi. Bilimlarni chuqurlashtirishda, o'qitish muddatini qisqartirishda va bir o'qituvchiga tinglovchilar sonini oshirishga imkon beruvchi kompyuterli dars beruvchi multimedia tizimlar alohida o'rin egallaydi. Kompyuterli dars berish tizimlari axborot izchil ravishda taqdim etiladigan videokassetadagi kurslarga qiyoslaganda kuchli tarmoq imkoniyatlariga ega va tinglovchilarni qiziqtirgan mavzuga to'g'ridan-to'g'ri ulanishga imkon beradi. Kurs modul prinsipi bo'yicha qurilgan, har bir modul u yoki bu hayotiy vaziyatga muvofiq keladi. Ko'rib chiqilayotgan holatlar va ularga muvofiq keluvchi hatti-harakatlar uchun tegishli so'z, tushuncha, jumla va gaplar kiritiladi. Shunday qilib, tinglovchilar o'z lug'at boyligini to'ldiradi, grammatika va sintaksis qoidalarini o'rganadi. Kompyuter dasturi yordamida o'qitish, og'zaki nutqni tinglash va talaffuzni nazorat etish uchun videokassetadan va audiokassetadan, shuningdek, grammatika qoidalari berilgan ikki o'quv qo'llanmasidan foydalanilgan holda to'ldiriladi. O'z-o'zini nazorat qilishning bunday usuli o'qitish jarayoni samaradorligini oshiradi.

Hozirda nafaqat qishloq xo'jaligi qolaversa barcha soha mutaxassislarni tayyorlashda innovatsion ta'lim texnologiyalaridan axborot kommunikatsiya tarmoqlaridan foydalanib darslarni tashkil etish va o'tqazish talaba yoshlar ongiga tez va ishonchli, jonli sur'atlar bilan eshitadi. Misol uchun Himoyalangan yer sabzavotchiligi fanidan— Issiqxonalarda karamdosh sabzavotlar ko'chatlarini etishtirish mavzusi bo'lsin. O'qituvchi kompyuter tarmoqlari proektor orqali talabalarga mavzuni slaydlar bilan tushuntirib uni bevosita ko'rsatadi, sug'orishni har bir usuli qanday shaklda hamda uskina va jihozlar orqali bo'lishini ko'radi. Sabzavot ekinlari seleksiyasi va urug'chiligi fanida esa o'simliklarni changini olib boshqa o'simlikka chatishtirish kabilarni bo'lajak mutaxassis jonli bajarishini ko'rib, ayniqsa u faqat eshitib o'qish bilan birga bajaradi ham, bunday noananaviy darslarda innovatsion texnologiyalarni to'g'ri yo'lga qo'yish qishloq xo'jalik mutaxassislarni tayyorlashda yana bir yutug'idir.

Ta'lim samaradorligini oshirishda pedagogik maqsadning amalga oshishi va kafolatlangan natijaga erishish o'qituvchi va talabning hamkorlikdagi faoliyati, ular quygan maqsad, tanlangan mazmun, uslub, shakl, vositaga, ya'ni texnologiyaga bog'liq. O'qituvchi va talabning maqsaddan natijaga erishishida qanday texnologiyani tanlashlari ular ixtiyorida, chunki har ikkala tomonning asosiy maqsadi aniq natijaga erishishga qaratilgan bo'lib, bunda talabalarning bilim saviyasi, guruh xarakteri, sharoitiga qarab ishlatiladigan innovatsion texnologiya tanlanadi. Masalan, maqsad aniq natijaga erishish uchun balki, kompyuter bilan ishlash lozimdir, balki film, AKT va turli adabiyotlar kerak va bog'liqdir. Shu vaqtgacha ananaviy ta'limda yoki talabalarni faqat bilimlarni egallashga kelingan bo'lsa, hozirda davr talablariga ijodiy yondoshuvni, izlanivchanlikni, egallayotgan bilimlarni o'zlari qidirib topishlariga, mustaqil o'rganib, tahlil qilishga va xulosalarni chiqarishga imkoniyat kerak bo'lsa talablarni ham keltirib chiqarishga noananaviy innovatsion ta'lim texnologiyalari orqali jalb etilmoqda. Shuning uchun ham, ta'lim muassasalarning o'quv tarbiyaviy jarayonida zamonaviy o'qitish uslublari AKT interfaol uslublari, innovatsion texnologiyalarning o'rni va ahamiyati hamma soha mutaxassislarini tayyorlashda asosiy, keng qamrovli bo'lgan qishloq xo'jalik mutaxassislarini tarbiyalashda o'rni va ahamiyati beqiyosdir.

Pedagogik innovatsion texnologiyalar qo'llaniladigan darslarning barchasi ham ta'lim oluvchilarni chuqur bilim olishlari va talab darajasida ko'nikmaga ega bo'lishlariga qaratilgan.

Qishloq xo'jaligi mutxassislarini tayyorlashda AKT va innovatsion texnologiyalar pedagogik jarayon hamda talaba, talaba faoliyatiga yangilik kiritish hisoblanadi va buning uchun eng avvalo interfaol uslublardan foydalanib amalga oshiriladi. AKT qishloq xo'jalik sohasida bo'layotgan yangiliklar, qonunlar va farmonlar O'zbekiston agrar sektorini rivojlantiruvchi mutaxassislar uchun istiqbolli tayanch bo'lib kelmoqda.

FOYDALANILGAN ADABIYOTLAR RO'YXATI:

1. "Qishloq xo'jaligi fanlarini o'qitishda ilg'or xorijiy tajribalar " moduli bo'yicha O'quv-uslubiy majmua. Toshkent 2017

2. Zuev V.I., Qodirxo'jaev O.K., Adilov M.M, Akromov U.I. Sabzavotchilik va polizchilik. 2009 y. (darslik).

3. A.A. Abduqodirov, A.X. Pardaev. Masofali o'qitish nazariyasi va amaliyoti. -T. Fan, 2009.

TASAVVUFDA NAFS TARBIYASI

Abdullayeva Nilufar Ibragim qizi

Termiz davlat universiteti

O‘zbek adabiyotshunosligi 1-bosqich magistranti

E-mail: nilufarabdullayeva789@gmail.com

ANNOTATSIYA

Ushbu maqolada tasavvuf tariqatida nafs tarbiyasiga alohida e’tibor qaratilganligi va uning turli darajalanishlari ko‘rsatib o‘tilgan. Shuningdek, nafs va uning turli xil ko‘rinishlari ko‘rsatib o‘tilgan.

Kalit so‘zlar: Tasavvuf, nafs ammora, nafs lavvoma, nafs mutmaina, “Lison ut-tayr” dostoni.

Tasavvuf-islomda insonni ruhiy va axloqiy jihatdan komillik sari yo‘llovchi ta’limot. Tasavvuf so‘zining o‘zagi va mazmuni haqida olimlar turli fikr va taxminlar bildiradi. Ular ichida Ibn Xalidning fikri haqiqatga yaqin deb e’tirof etiladi. U “Muqaddima” asarida tasavvuf “suvf”, “jun, po‘stin” so‘zidan olingan bo‘lishi kerak, zero jundan to‘qilgan kiyim yoki po‘stin kiyib yurishni odat qilganlar”. Najmiddin Komilov “Tasavvuf” kitobida ham shunday fikrlar keltirib o‘tiladi. “Yana bir guruh olimlar “sufuf” so‘zidan yasalgan deydi va sufuf -biror bir narsaning xulosasidir”- degan fikrlarni keltirib o‘tadi¹. Tasavvuf turlicha talqin qilingan, masalan, Ma’ruf al Karxiy fikricha “Tasavvuf-haqiqat sari intilish, odamlardan ta’magirchilik qilmaslik va faqirlikni ixtiyor etishdir” desa, Junayd al Bog‘dodiy “Tasavvuf qalbni sof tutmoq, tug‘ma zaiflik va nafsoniy tuyg‘ular ustidan g‘alaba qilmoq” deb ta’rif beradi. Misrlik olim Ibrohim Basyumiy “Islomda tasavvufning paydo bo‘lishi” kitobida hijriy 3 va 4 asrlarda yashagan olimlarning 40 ta ta’rifini keltiradi. Islomga ko‘ra yomonlik, gunoh amallarning yana bir manbasi insonning o‘zi, ya’ni nafsidir. “Men

nafsimni oqlamayman, chunki nafs agar parvardigorimning o'zi rahm qilmasa, albatta, barcha yomonliklarga buyurguvchidir.(Yusuf -53) Bu Yusuf alayhissalomning tili bilan Qur'oni Karimda bayon etilgan.

“Aniqki, insonni biz yaratganmiz (demak) uning nafs, vasvasa qiladigan, ya'ni ko'ngildan o'tgan barcha narsalarni ham bilurmiz” (Qof-16). Yunus Emro aytganidek “Ichimizda bir men bor, menda mendan ichkari”.

Shayton vasvasasi bilan nafs vasvasasi orasidagi farqni mutasavvufklar shunday farqlaydilar. Shayton o'yindan o'yinga o'taveradi, nafs esa bir narsani qaysarlik bilan talab qilib turaveradi. Shayton mohir yolg'onchi va hiylakor bo'lgani bois, insonni olloh roziligidan chalg'itish maqsadida bir gunohga undolmasa, boshqa bir gunohni taklif qiladi, bir o'yinda insonni laqillatmasa, ikkinchi bir o'yinni tatbiq etadi. Ammo nafs qaysar yosh boladek yopishib olgan narsasini xoxlab turaveradi. Inson nafs aslida keraksiz narsa emas ham. Payg'ambarimiz (s.a.v) "Nafsing ulovingdir, unga yumshoq muomalada bo'l, qo'pollik qilma" dedilar.

Islomda nafsning ba'zi istaklar tabiiy sanaladi. Ushbu istaklar halol yo'llar orqali qoniqtirilishi dinimizning amridir. Yemoq, aql jihatdan halol tabiiydir. Uyqu, insondagi kuch-quvvat to'plash manbayi bo'lib, navbatdagi kunni tetik o'tkaza olishi uchun uyqu talab qilinadi. Oila qurish, naslu-nasabning davom etishi, insonning huzur halovatda turmush kechirishi uchun tavsiya etiladi. Nafsning shunday orzu istaklar borki, ular g'ayri tabiiydir. Ularga qarshi kurashish, islomning asosiy talabidandir. Chunki, bu xoxish-istaklar insonning tuyg'ularini zararli jihatlarga yo'naltiradi. Tasavvuf tariqatida nafs tarbiyasiga alohida ahamiyat qaratilgan va uning turli darajalari belgilangan. Bular “Nafsi ammora”, “Nafsi lavvoma”, “Nafsi mutmaina”lardir.

Nafsi ammora-insonni tamomila o'z jiloviga olgan, har qanday og'ir gunohlarga boshlovchi, tarbiyaga bo'ysunmagan, o'jar nafs. Quroni Karimdagi “Yusuf” surasi bunga misol bo'la oladi².

“Nafsi lavvoma” – gunoh ishlarga yo‘l qo‘yganda qiynala boshlagan, o‘z xatolaridan afsuslanish hissi paydo bo‘lgan inson nafsining holati. Quroni Karimning "Qiyomat" surasi eslanadi.³

Nafsi mutmaina – sokin muvozanatga erishgan, xotirjam gunohlardan tiyilgan nafs. Quroni Karimning "Al-fajr" surasida eslanadi.⁴

Bundan tashqari yana quyidagi holatlari mavjud:

Nafsi mulhassa-ilhomlangan nafs tarbiyasi, bu darajasiga erishgan insonlar o‘zgalarga beminnat yordam ko‘rsatishga moyil bo‘ladi. Savob uchun vaqtini, molini ham ayamaydilar. Nafsi marziya-rozi bo‘lgan nafs, Alloh taqdir etgan yaxshi yomon ishlarga sabr qiluvchi, turmush og‘irliklariga bardoshli, odamlarning noo‘rin munosabatlaridan xafa bo‘libgina qilmaydigan insonlar nafsi.

Nafsi sofiya-dunyo orzu havaslaridan, obro‘ e‘tiborga intilish tamoyillaridan butkul forig‘lik darajasiga erishgan nafs. Murshidlar, valiyar nafsi.

Nafsi komila – payg‘ambarlar nafsi. Oddiy kishilar nafs tarbiyasi bilan bu darajaga yetishi qiyin, ammo komil nafs egasi bo‘lishga intilish ma‘naviyat nishonasi. Nafsni yengishni sodda qilib, insonning barcha yomonlik ya‘ni illatlaridan forig‘ bo‘lishi faqat yaxshilik qiladigan kishiga aylanishi deb tushunish kerak. Chunki, tasavvufni o‘zining mafkurasi deb hisoblagan hazrati A.Navoiy asarlarida bunga ko‘p duch kelamiz. “Lison ut tayr” dostonida shunday baytlar bor.

Chun riyozat raf etibron homiyat,

*Salb bo‘lg‘och kimsadin nafsoniyat.*³

Aslida, inson vujudidagi nafs manbai inson badanini yemiradigan, qurtday o‘yadigan bir baloyi azimdir. Shu sabab undan qutulish va najot topish va inson uchun eng sharaflig‘ ish hisoblanadi. Shu inson halol, suvday pok bo‘ladi va Alloh visolig‘a erishadi. So‘fiylarning nafs haqidagi dasturi payg‘ambarimiz Muhammad (s.a.v)ning quyidagi aytganlari bo‘lgan: “Dushmanlarini dushmanoni tu nafsi, tust dar moyini du pahlui tu”, ya‘ni “Sening eng buyuk dushmanlaring ikki yonboshing orasidagi nafsingdir”⁴.

Nafsni rad etib, undan qutulish, albatta, oson ish emas. Nafs ayrim manbalarda jon sifatida ta'riflanadi. Demak, nafsdan ayrilish, jondan judo bo'lish demakdir. Ularning bir vositasi Zohidning azob uqubatga berilishi va og'ir mashg'ulotlar bilan band bo'lishida edi. Zohid nafsni tahqirlash uchun qattiq azobga berilgan va u qancha azob cheksa, chidaydi. Faqat, nafs g'alaba qilmasa bas, bo'lmasa boshqalar uning zohidligiga ishonmagan bo'lardi. Zero, zohid, albatta, nafsdan hazar qilishi va uni rad etishi kerak bo'lgan.

Xulosam, sifatida, Hakim Termiziyning shu jumlasini keltirmoqchiman: "Bir shaytonning bir soat ichida halok aylaganini yuz och arslon bir suruv qo'y ichida halok aylay olmas. Nafsning bir soat ichida qilgan ishini yuz shayton qila olmas".

FOYDALANILGAN ADABIYOTLAR

1. <https://hozir.org/mavzu-tasavvuf-ilmi-paydo-bolishi.html>
2. <https://uz.wikipedia.org/wiki/Tasavvuf>

THE ESSENCE OF ACADEMIC INTEGRITY

Saidova O'g'ilxon

Bukhara State University, Master of the Faculty of Translation

Studies and Linguodidactics

<http://saidovaugilxon1987gmail.com>

Abstract: The educational environment should be the context for individual and collective human flourishing. One important way in which the learning environment influences this prosperity is by introducing and engaging students in a culture of integrity. Unfortunately, these conditions are rare in Uzbekistan and the problem of dishonesty in education has been around for a long time. Building a culture of honesty in every field of Uzbekistan education system is one of the issue that should be tackled.

Key words: academic integrity, functioning, cheating, support, honesty, trust, fairness, respect, responsibility, courage.

In the recent years students' ethical development, academic fraud presents a pervasive problem, which many people concerned about. Academic integrity is the moral etiquette or ethical policy of academia. The term was coined in the USA by the late Don McCabe, who is considered to be the "grandfather of academic integrity"[1 ,1]

As for historical evolution, honesty in academia has not got very long lasted roots since 18th century. This was controlled mainly by the students and surrounding culture of the era. The honor code pinpointed self-esteem, duty, pride as well as power.[2,13-35] Any actions contributing the uprising or creating of any of these aspects within an individual was the goal. Thus, academic integrity was tied solely to the status and appearance of upstanding character of the individual. Any acts of academic dishonesty performed to keep their good name was seen as an essential means to an end.

Most prominent academic integrity scholars and advocates all over the world such as Tracey Bretag (Australia), Cath Ellis (Australia), Sarah Elaine Eaton (Canada), Thomas Lancaster (UK), Tomáš Foltýnek (Czechia) and Tricia Bertram Gallant (USA) searched the core elements of exemplar academic integrity policy and an effective understanding of academic honesty in higher education context of Australia and the USA. [3,11] The surveys also explored the whole approach of self-plagiarism by scholars and classified as appropriate and inappropriate textual re-use in scholastic publishing. In accordance with the pragmatic experience of the authors in

analyzing researchers' self-plagiarism using both manual identities and electronic detection, a simple model is recommended for determining self-plagiarism by academics. [4,7]

Academic integrity supports the enactment of educational values through behaviors such as the avoidance of plagiarism, [5,12] cheating and contract cheating [6,349-367] as well as the maintenance of academic standards; integrity and rigor in survey and academic publishing.

In the contemporary life a number of instructors, staff, students, and administrators embrace the principles of academic integrity because of knowing the goals of teaching, learning, research, and service can only be accomplished in ethical environments. In spite of the fact that, research centres rarely point out and depict their commitment to the principles of integrity in positive and practical terms. Instead, they tend to address academic integrity by identifying and prohibiting behaviors that run counter to the principles of integrity. By articulating the fundamental values of academic integrity, ICAI attempts to frame academic integrity in ways that are both positive and pragmatic by articulating the fundamental values of academic integrity, ICAI categorizes academic integrity as a commitment to six fundamental values: honesty, trust, fairness, respect, responsibility, and courage. By embracing these fundamental values most instructors, students, staff, and administrators create effective scholarly communities staff by embracing these fundamental values. Without them, the work of teachers, learners, and researchers loses value and credibility. More than merely abstract principles, the fundamental values serve to inform and improve ethical behavior and decision-making capacities which enable academic communities to translate ideals into action.

According to recent three year study of academic motivation and integrity, scientists surveyed over 3,600 students from six economically and ethnically diverse high schools in the northeastern United States. Ninety-five percent of these students reported engaging in at least one form of academic cheating during the past academic year. The most frequently occurring theme represented students' desire to have adults take stronger steps to reduce academic dishonesty. A number of students asserted that their schools should—whether through stricter policy enforcement or more meaningful and effective teaching methods—do more to create a culture of academic integrity.

Research has also presented that curriculum, instruction, and assessment are the vital means to reduce academic dishonesty that intend students toward task mastery goals (i.e., the advancement of one's own understanding and competence) and not simply performance goals (demonstrating competence through high test scores and grades).

Effective and fair and methods for promoting academic integrity have long been considered within secondary education. Yet, there is a widespread notion that departures from integrity are on the rise. [7,2-13] With an advancement of technology in the classroom and the prevalence of online classes, new opportunities for “e-cheating” exist [8,463]

In 2020 and as of this writing, due to the COVID-19 pandemic has caused widespread changes to secondary as well as higher education, resulting in many institutions and schools adopting online learning formats. As the development of fully online courses is expected to continue to expand teaching staff and school administrators are faced with the difficulties of developing methods to adequately assess student learning in an online environment while maintaining academic honesty. [9,1]

In general, academic integrity remains an integral element of education. Not only upholding the reputation of an educational organization and the value and meaning of the degrees it confers, but they also create a shared framework for professional work that is extended beyond the academy are the principle values that constitute academic. Thus, as online studies continue to expand education, we believe that it will have a significant role to have evolving scholarship and discussion regarding the maintenance of academic honesty in the online environment.

REFERENCES:

1. Donald McCabe (Obituary). (2016). Star-Ledger. Retrieved from <http://obits.nj.com/obituaries/starledger/obituary.aspx?pid=181490279>
2. Tricia Gallant, "Revisiting the Past: The Historical Context of Academic Integrity", *Academic Integrity in the Twenty-First Century*, pp. 13–31
3. Bretag, Tracey; Mahmud, Saadia; Wallace, Margaret; Walker, Ruth; James, Colin; Green, Margaret; East, Julianne; McGowan, Ursula; Patridge, Lee (2011-12-12). "Core elements of exemplary academic integrity policy in Australian higher education" (<https://ojs.unisa.edu.au/index.php/IJEI/article/view/759>). *International Journal for Educational Integrity*. 7 (2).doi : 10.21913/IJEI.v7i2.759 (<https://doi.org/10.21913%2FIJEI.v7i2.759>). ISSN 1833-2595 (<https://www.worldcat.org/issn/1833-2595>).
4. Bretag, Tracey; Mahmud, Saadia (2009). "Self-Plagiarism or Appropriate Textual Re-use?" (<http://link.springer.com/10.1007/s10805-009-9092-1>). *Journal of Academic Ethics*. 7 (3): 193–205. doi : 10.1007/s10805-009-9092-1 (<https://doi.org/10.1007%2Fs10805-009-9092-1>).

ISSN 1570-1727 (<https://www.worldcat.org/issn/1570-1727>).

5. Clarke, R., & Lancaster, T. (2006). Eliminating the successor to plagiarism: Identifying the usage of contract cheating sites. Paper presented at the Second

International Plagiarism Conference, The Sage Gateshead, Tyne & Wear, United Kingdom.

6. Lancaster, Thomas (2019). "The emergence of academic ghost writers from

India in the international contract cheating industry" (<http://www.inderscience.com/link.php?id=99281>).

International Journal of Indian Culture and Business Management. 18 (3): 349.

doi: 10.1504/IJICBM.2019.099281 (<https://doi.org/10.1504/IJICBM.2019.099281>).

ISSN 1753-0806 (<https://www.worldcat.org/issn/1753-0806>).

7. Holden OL, Norris ME and Kuhlmeier VA (2021) Academic Integrity in Online Assessment: A Research Review. *Front. Educ.* 6:639814. doi:

10.3389/feduc.2021.639814

8. Akbulut, Y., Şahin, G., Birinci, K., Kiliçer, M. C., Exploring the types of reasons of internet-triggered academic dishonesty among Turkish undergraduate students:

Development of internet-triggered academic dishonesty scale (ITADS). *Computers & Education* 51: 463-473.

9. Allen, I. E., and Seaman, J. (2017). *Digital Learning Compass: Distance Education Enrollment Report 2017*. Babson Park, MA: Babson Survey Research Group, e-Literate, and WCET. Available

at: <https://onlinelearningsurvey.com/reports/digitallearningcompassenrollment2017.pdf>.

ЎЗБЕКИСТОНДА ЁШЛАРНИНГ ЯНГИЧА ДУНЁҚАРАШИНИ ШАКЛЛАНТИРИШДА АХБОРОТНИНГ ЎРНИ

Жалол Пулатов.

СамДУ таянч докторанти.

АННОТАТСИЯ

Ушбу мақолада ахборот тушунчаси ва унинг бугунги кунда тутган ўрни тўғрисида фикр юритилган. Тараққиётнинг янги босқичида эркин информатсион муҳитнинг яратилиши, инсонларнинг тафаккур даражасининг ошиб боришига хизмат қилаётганлиги илмий асосланган. Тарихан қисқа давр мобайнида ахборот соҳасини эркинлаштириш, цензурага йўл қўймаслик ҳамда ахборот эркинлигини оптималлаштиришга қаратилган чора тадбирларни кўламини кенгайтириш борасида қиллинаётган ва қилиниши керак бўлган ишлар тўғрисида фалсафий тадқиқ этилган.

Калит сўзлар: ахборот, ахборот олиш ҳуқуқи, мулоқот, информатсион муҳит, ислоҳот.

АННОТАЦИЯ

В данной статье была рассмотрена концепция информации и ее роль на сегодняшний день. Показано, что на новом этапе развития создание свободной информационной среды способствует повышению уровня мышления людей. В течение исторически короткого периода философски обсуждался вопрос о предпринимаемых и необходимых мерах по либерализации информационной сферы, недопущению цензуры и расширению спектра мер, направленных на оптимизацию свободы информации.

Ключевые слова: информация, право на информацию, коммуникация, информационная среда, цензура, реформа.

ABSTRACT

This article discusses the concept of information and its role today. It is indicated that the creation of a free information environment at a new stage of development contributes to an increase in the level of thinking of people. In a historically short period of time, a philosophical observation has been made on the work that is being done and should be done to liberalize the information sector, prevent censorship and expand the scope of measures aimed at optimizing the freedom of information.

Key words: information, right to information, communication, information Environment, censorship, reform.

“Бизнинг ҳавас қилса арзийдиган буюк тарихимиз бор. Ҳавас қилса арзийдиган улуғ аждодларимиз бор. Ҳавас қилса арзийдиган беқиёс бойликларимиз бор. Ва ишонаман, худо хоҳласа ҳавас қилса арзийдиган буюк келажагимиз ҳам бўлади” (Ш.М.Мирзиёев)

Мамлакатимизда фуқароларнинг ахборот соҳасидаги ҳуқуқ ва эркинликларини таъминлаш бугунги куннинг ҳуқуқий демократик давлат қуриш моделининг асосий жиҳатларидан бири ҳисобланади. Жамиятимизда амалга оширилаётган ижтимоий соҳадаги демократик ислоҳотлардан кўзланган асосий мақсад ёшларнинг юксак маънавиятга эришувини таъминлаш, баркамол авлодни тарбиялаб вояга етказиш, ижтимоий тараққиёт жараёнида ҳар томонлама камол топган инсонни шакллантириш ва уларни миллий ва умуминсоний қадриятлар рўҳида тарбиялашдан иборат. Шу боис мустақилликнинг илк йилларидан бошлаб юртимизда матбуот эркинлиги ва жамиятни ахборотлаштиришга алоҳида эътибор берилмоқда. Ўтган йиллар мобайнида оммавий ахборот воситалари учун мукамал ҳуқуқий база яратилди. Ҳозирги шиддатли давр тезкор ахборот ва янгиликлар талқинига катта эҳтиёж уйғотди. Шундай мақсадни кўзлаган кўпмиллатли Ўзбекистон бир мақсад сари интилиш, ёшларнинг келажагини ўйлаш, фуқоролик жамиятини ривожлантиришда ёшларнинг ўрни ва уларда янгича дунёқарашни шакллантириш бугунги куннинг долзарб масалаларидан бири ҳисобланади. Бу ҳақда Мамлакатимиз Президенти Ш.М.Мирзиёев “Бизнинг ҳавас қилса арзийдиган буюк тарихимиз бор. Ҳавас қилса арзийдиган улуғ аждодларимиз бор. Ҳавас қилса арзийдиган беқиёс бойликларимиз бор. Ва ишонаман худо хоҳласа ҳавас қилса арзийдиган буюк келажагимиз ҳам бўлади”¹ – деб таъкидлайдилар. Шу нуқтаи назардан, маданиятли ёндашуви доирасида ахборотлашган жамиятда инсоннинг яшаш фаолияти усули сифатида, инсоният маданияти шаклланиши жараёнининг ташкил этувчиси сифатида қаралади. Ахборот ёндашуви доирасида эса унга ахборот талабини қондиришга қаратилган барча ахборот фаолияти билимлари мажмуаси сифатида қаралади.

Жамиятдаги ислоҳотлар биринчи навбатда ёшлар руҳияти, миллий қиёфасига таъсир этиши табиий эди. Одамзод ўз табиатиغا кўра шижоатли, ғайратли, куч-қувватга тўлган ҳаётга, чанқоқ бўлади. Ана шу фазилатларни тўғри йўлга солиш, тарбиялаш вазифаси жамият зиммасига тушади. Ижтимоий тараққиётда баркамол авлод тарбияси фақат жисмоний жиҳатдан чиниққан,

¹ Ш.М.Мирзиёев. Озод ва обод ватаннинг баркамол фарзлари // Миллий тараққиёт йўлимизни қатъият билан давом эттириб, янги босқичга кўтарамиз. Т. 1. Т.: „Ўзбекистон“, 2018, 415-бет.

камол топган ёшларнигина эмас, шунингдек, шарқона ахлоқ-одоб ва умумбашарий маънавий кадрятлар асосида тарбия топган шахсни ҳам кўзда тутди.

Юртимизда ривожлантирилаётган эркин демократик давлат қоида ва талабларини халқимизнинг миллий-маънавий кадрятлари билан уйғун бирлаштириш ижтимоий тараққиётнинг белгиловчи тамойилига айланди. Бу ҳақда Ислом Каримов „Бугунги кунда катта умид, орзу мақсадлар билан, Ватаним тараққиётига ҳисса қўшаман, деб белини маҳкам боғлаб майдонга чиқаётган азму шижоатли ёшларимизни ҳар томонлама қўллаб-қувватлаш барчамизнинг нафақат вазифамиз, балки бурчимизга айланиш керак“² – дея таъкидлайди.

Бугунги кунда демократик ва фуқаролик жамиятида яшаб фаолият кўрсатаётган ёшларнинг турмуш тарзи, ҳаёт кечириши, хушмуомала бўлиши, меҳнатга, касб-хунарга нисбатан фидойилик кўрсатиши замон талаб этадиган миллий маданиятнинг ахлоқий тарбия меъёрларига мос келишидан далолатдир. Ахлоқий ва миллий тарбия натижаси бўлган ёшларда янгича дунёқарашни шакллантириш ва ривожлантиришда жамият ва жамоатчилик, таълим-тарбия тизими, адабиёт ва санъат аҳли олдида улкан вазифалар мавжуд. Мулоқот – бу кишиларнинг ўзаро бевосита ёки билвосита учрашиши, кўришиши, қабул қилиш орқали ўрнатиладиган муносабатлари натижасида ахборотлар алмашадиган, олинган маълумотлар бўйича тегишли хулосалар чиқаришга асос бўладиган кўп қиррали жараён дир.³

Ваҳоланки, баркамол авлод тарбиясида ёшлар фазилатларининг миллий тараққиёти, унда биринчи ўринда маънавий-маърифий ва рухий жиҳатлар, муҳит, фаолият ва муносабатларнинг инсонийлашувида катта аҳамият касб этади.

Ёшларда янгича дунёқарашни шакллантириш, миллий руҳда тарбиялаш ва уларни олижаноб ҳис-туйғулар билан камол топтириб бориш маънавий баркамолликка етишишдаги биринчи қадам дир. Бундай ёш авлоддаги юксак маънавий фазилатлар қандайдир ғайритабиий кучлар ёки тақдирнинг инъоми эмас, у ижтимоий ҳаётнинг турли жабҳалари, маънавий ворислик ва муайян давр, жамият таълим-тарбия тизимининг, оила ва муҳитнинг маҳсули дир. Ёшларда ахборот маданиятини юксалтириш жараёнида унинг барча ҳуқуқий, сиёсий, ахлоқий, маданий ва мафкуравий тасаввурлари ижтимоий тузум ва

² Каримов И.А. Она юртимиз бахту иқболи ва буюк келажаги йўлида хизмат қилиш – энг олий саодат дир. - Тошкент: Ўзбекистон, 2015, - 235 б.

³ “Muloqot” arabcha soʻz boʻlib, oʻzbek tilida “uchrashish”, “Koʻrishish”, “qabul qilish” degan maʼnolarni anglatadi. Oʻzbek tilining izohli lugʻati. J.2. – T.: “Oʻzbekiston milliy ensiklopediyasi” davlat ilmiy nashriyoti, 2006. -B.636.

тизимларнинг таъсири туфайли шаклланиб ва ривожланиб боради. Маънавий-маърифий жиҳатдан камол топган ёшлар демократик ислохотларни истеъмомчисигина бўлиб қолмай, уларнинг фаол яратувчиси ва ҳимоячисига айланади. Шу боисдан, “ҳозирги кунда янгича тафаккурлаш, ижодий фикрлаш, юксак маънавиятли кишиларни ахборот маданияти доирасида тайёрлаш жамиятимиз олдида турган энг долзарб муаммолар туркумига киради. Биз келажаги буюк мустақил давлатни барпо этаётирмиз. Шундай экан, мана шу олижаноб мақсадимизнинг моҳияти, унга эришишимиз йўллари нимадан иборат эканлигини ҳар бир фуқаронинг онгига, унинг қалбига сингдириб, тафаккурлаш маданиятини, бунёдкорлик фаолиятини такомиллаштиришимиз зарур”⁴. Инсон шахсининг камолоти учун фуқаролик жамияти зарур бўлиб, фақат фуқаролик жамиятидагина шахс ўзининг барча қобилиятларини тўла намоён эта олади. Демократик анъаналарнинг ривожланиш жараёни мамлакат иқтисодий салоҳияти, фуқаролар савиясининг юқорилиги ва уларнинг сиёсий фаоллиги билан чамбарчас боғлиқ бўлиб, бугунги кунда Ўзбекистонда демократик ҳуқуқий давлат ва фуқаролик жамиятини барпо этиш жараёнида ёшларда ахборот олиш учун фуқаролик масъулиятини шакллантириш масаласига эътибор янада кучайтирилмоқда. Ёшларни ахборотга бўлган муносабати жамият ҳаётида муҳим ўрин тутди, хусусан, улар турлича ижтимоий гуруҳлар манфаатларини ифодалайди, фуқароларнинг фаоллигини оширади, мамлакатда рўй бераётган турли демократик ўзгаришлар кўламини кенг ёйишда муҳим омил саналади, жамоатчилик назоратини юзага келтиради, ҳуқуқий онг ва маданиятни шакллантиради, ҳуқуқий давлатни барпо этиш ишига катта ҳисса қўшади.

Юқорида баён қилинган фикрлардан қуйидаги хулосаларга келамиз:

Биринчидан: глобаллашув даврида ахборот эркинлиги долзарб масаладир. Ахборотни қабул қилиш, қайта ишлаш ва унинг функцияларини тўғри тақсимлаш борасида қилинаётган ишларнинг салмоғини ошириш зарурдир.

Иккинчидан: ахборотлашган жамият тизимини кенгайтириш, ахборотдан фойдаланиш кўникмаларини ёшларнинг онгига амалий жараёнлар ёрдамида сингдиришга доир ижтимоий-фалсафий концепсиялар ишлаб чиқиш ҳар қачонгидан муҳим бўлмоқда.

Учинчидан: ахборот манбаларини топишда ўзаро мулоқот воситасидан фойдаланар эканмиз, бу борада ахборот етказувчи ва уни қабул қилувчида мустақил дунёқарашни шакллантириш фалсафий фанларнинг олдида турган вазифалардан биридир.

⁴ Рустамова М. Ёшларда янгича тафаккур маданиятини шакллантиришнинг фалсафий жиҳатлари. - Тошкент: Мехнат, 2000, - 10 б.

Фойдаланилган адабиётлар рўйхати:

1. Ходжиев Б., Мажидов И.У, Бекмурадов А.Ш. Ўқув жараёни ва ўқув услубий фаолиятни модернизациялаш ҳамда инноватцион таълим технологияларни жорий этиш Тошкент, “Фан”, 2009, – Б. 118.
2. Эшби Р. Массовая информация: стратегия и тактика потребления. –М.: Дело, 1993. –С.469.
3. Свитич Л.П Социальная информатиология. –М.: Алгоритм, 2000. –С.250.
- 4.Алиев Б., Меликулиев А. Ахборот хуружларидан хабардормисиз? Т.: “Маънавият”, 2015. – Б. 7-8.
5. Каримов И.А. Она юртимиз бахту иқболи ва буюк келажак йўлида хизмат қилиш-енг олий саодатдир.- Т.; Ўзбекистон,2015
6. Яхшиликков Ж, Мухаммадиев Н. "Миллий гоё: Ўзбекистонни ривожлантириш стратегияси". НМУИ, 2018.-Б. 684.

INGLIZ TILINI O‘QITISHDA INTERAKTIV METODLARNING O‘RNI VA AHAMIYATI

Muxammadiyeva Nargiza

Toshkent davlat sharqshunoslik universiteti
G‘arb tillari kafedrası, Ingliz tili o‘qituvchi stajor.
E-mail: mukhammadieva.n18@gmail.com

ANNOTATSIYA

Mazkur maqolada ingliz tili fanini o‘qitishda yangi pedagogik metodlar, xususan, interaktiv metodlardan foydalanish va o‘quvchilarda bu tilni o‘rganishga qiziqish uyg‘otish omillarining ilmiy-nazariy asoslari yuzasidan olim va pedagoglarning fikr mulohazalari, ilmiy qarashlari tahlil qilingan va ularga subyektiv munosabat bildirilgan.

Kalit so‘zlar: interaktiv metodlar, rolli o‘yinlar, aqliy hujum, case-study, innovatsion texnologiyalar, intellektual faoliyat.

ABSTRACT

This article analyzes the opinions and scientific views of scientists and pedagogues regarding the use of new pedagogical methods in teaching English, in particular, interactive methods and the scientific-theoretical aspects of the factors that arouse students' interest in learning this language, and their subjective attitude to them attitude expressed.

Key words: interactive methods, role-playing games, brainstorming, case-study, innovative technologies, intellectual activity.

KIRISH

Zamonaviy jamiyatning jadal rivojlanishi o‘quvchini materialni, ayniqsa, chet tilini tez o‘rganishga va tushunishga majbur qiladi. Hozirgi kunda kamida bitta chet tilini o‘zlashtirish mutaxassisning kasbiy malakasining ajralmas talabiga aylanib bormoqda. Shu bois chet tillarini o‘rganish jarayonining samaradorligi va sifatiga e‘tibor qaratish zarur. Til o‘rganishning eng samarali usullari interaktiv metodlardir. Maqolaning maqsadi ingliz tilini o‘qitishda interaktiv metodlarning asosiy rolini aniqlashdir. Maqsadga erishish uchun quyidagi vazifalar belgilandi: asosiy interaktiv metodlarni tavsiflash va bu metodlardan foydalanishga misollar keltirish.

“Interaktiv” atamasi odamlarning birgalikda ishlashi va bir-biriga ta’sir qilishini anglatadi. Bu holat dialog yoki suhbatni nazarda tutadi. Shuning uchun bu metodlar

talabalar va o'qituvchi o'rtasidagi, shuningdek, faqat talabalar o'rtasidagi o'zaro munosabatlarga qaratilgan. Bu o'quv jarayonida o'quvchilarning faol rolini talab qiladi.

Interaktiv metodlar – bu jamoa bo'lib fikrlash deb yuritiladi, ya'ni pedagogik ta'sir etish usullari bo'lib, ta'lim mazmunining tarkibiy qismi hisoblanadi. Interaktiv metodlarning o'ziga xos xususiyatlaridan biri shundan iboratki, ular o'qituvchi va o'quvchilar bilan hamkorlikda, birgalikda faoliyat olib borishi vositasida amalga oshiriladi.

Interaktiv ta'limning maqsadi – barcha talabalarni o'quv jarayoniga jalb qilishga olib keladigan maxsus shart-sharoitlarni yaratishdan iborat bo'lib, unda ishtirokchilar sodir bo'layotgan hamma narsani tushunishlari va xabardor bo'lishlari, bir-biriga ta'sir qilishlari va hissa qo'shishlari, do'stona va o'zaro manfaatli munosabatlar o'rnatishlari mumkin. Eng mashhur usullar – rolli o'yinlar, aqliy hujum, *case-study* usuli, taqdimotlar va muhokamalar. Ular kommunikativ ko'nikmalarni, mantiqiy fikrlashni tahlil, sintez, taqqoslash va umumlashtirish kabi turli xil intellektual faoliyat turlarini rivojlantiradilar. Talabalarga yo'naltirilgan bu usullar, ayniqsa, talabalarni bilim, ko'nikma va strategiyalarni o'zlashtirishda faolroq jalb qilish uchun juda mos keladi.

Ma'lumki, rolli o'yinlar universitetdagi o'quv jarayonini yanada bilimli va malakali qiladi, fanlararo aloqalarni yaxshilaydi, nazariyani kasbiy sohaning haqiqiy ehtiyojlari bilan bog'laydi va bo'lajak mutaxassislar uchun zarur bo'lgan ko'nikmalarni rivojlantiradi. Asosiy element bu – oddiy ta'lim sharoitida egallash qiyin bo'lgan ko'nikmalarni shakllantirish imkoniyatini beradigan rol o'ynashdir.

Rol o'ynashning ikki yo'li mavjud: skript va skriptsiz. Ssenariyli rolli o'yin bilan o'qituvchi darslikdagi misoldan foydalanishi mumkin. Bu boshlash mashqlari uchun yaxshi g'oya bo'lib, har bir kishini juftlarga bo'linishi va turli rollarni o'z zimmasiga olgan sherigi bilan gaplashishiga imkon beradi. Skripti bo'lmaganlar rolli o'yinlarda talabalarga ba'zi rollar beriladi va sheriklar bilan gaplashish uchun ular bor bilimlaridan foydalanishlari kerak bo'ladi. Umumiy ingliz tili darsi uchun bir nechta g'oyalar mavjud. Bu vaziyatga mos ravishda moslashtirilishi mumkin.

- Telefon orqali suhbat

Telefonda gaplashish yuzma-yuz suhbatdan farq qiladi, chunki muloqot qilish uchun faqat tilga tayanadi. Mashq qilayotgan o'quvchilarni to'g'ri ishlashlari uchun orqaga qarab o'tirishga majbur qiling. Buni amalga oshirish uchun foydalanish mumkin bo'lgan bir qator g'oyalar mavjud. Misollar: shikoyat qilish uchun telefon qilish, do'stingiz bilan gaplashish yoki ish joyi haqida so'rash.

- Do'konga borish

Bu yosh o'quvchilar uchun samarali, chunki u ularga odamlar bilan muloqot qilish asoslarini o'rgatadi. Bolalar odatda ota-onalaring biror narsa sotib olishlariga

ishonishadi, shuning uchun bu ularning sotib olishga bo'lgan umumiy ishonchini oshiradi. Vaziyatga qarab, odam xohlagancha oddiy yoki murakkab bo'lishi mumkin. Bu erda asosiy iboralar ko'pincha muhimdir, masalan, "Men xohlayman ..." "Qancha ..." "Xayrli tong ..." va boshqalar.

ADABIYOTLAR TAHLILI VA METODLAR

Tadqiqot jarayonida ingliz tilini o'rgatish va o'rganishning mashhur usullaridan, internet manbalaridan foydalanildi. Maqolani yozish davomida nazariy deduktiv xulosa chiqarish, analiz va sintez, mantiqiylik tamoyillardan foydalanildi.

Muhim fazilatlarni shakllantirish va fikrlashni rivojlantirishga imkon beradigan yana bir qiziqarli interaktiv usul bu – aqliy hujumdir. Aqliy hujum har qanday muammoni hal qilish uchun zarur bo'lgan g'oyalarni birgalikda qidirishni anglatadi. Ushbu usulning asosiy afzalliklari (to'g'ri qo'llanilishi sharti bilan) talabalar “ozod qilingan”dek ko'rinadi - til to'sig'i yo'qoladi, noto'g'ri gapirishdan qo'rqmaydi, cheklov ketadi va hokazo. Aqliy hujum usuli ijodiy fikrlashni, tashabbuskorlikni, qisqa vaqt ichida maksimal g'oyalarni ishlab chiqarish qobiliyatini, shaxsiy fikrni ifoda etish qobiliyatini rivojlantiradi.

Aqliy hujum faoliyatining ba'zi g'oyalari mavjud:

- *Ko'p maqsadli narsalar*

Birinchi, o'qituvchi sinfga ob'ekt beradi. Keyin talabalarga buyumdan qanday foydalanish mumkinligi haqida o'ylashlari uchun bir necha daqiqa vaqt beradi. Taxminan besh-olti daqiqadan so'ng o'qituvchi o'quvchilardan nimani o'ylagan fikrlarini so'raydi. Misol uchun, siz vilkalar yordamida ovqat yeyishingiz, sochingizni tarashingiz, qutilarni ochishingiz va idishlarni tozalashingiz mumkin. Ko'p maqsadli buyumlardan foydalanish ijodkorlikni rag'batlantiradi va o'quvchilar nimani o'ylab topishlarini eshitish juda qiziqarli.

- *So'zlayotgan vaqtda portlash*

Birinchi, o'qituvchi mavzu yoki g'oyani taklif qiladi. Keyin o'qituvchi musiqani boshlaydi va talabalar ushbu mavzu bo'yicha iloji boricha ko'proq so'zlarni o'ylab ko'rishlari kerak. Kimdir koptok bilan boshlaydi. Biror so'z o'ylab topsa, koptokni boshqa o'quvchiga uzatadi. Bu jarayon davom etadi, lekin talabalar allaqachon aytilgan narsani takrorlay olmaydilar. Musiqa to'xtaganda, kim koptokni ushlab tursa, yutqazadi. Va jazo har xil bo'lishi mumkin. Masalan, yutqazgan o'quvchi o'qituvchi bergan mavzu haqida bir daqiqa gapirishi kerak bo'ladi.

O'qituvchi foydalanishi mumkin bo'lgan qiziqarli interaktiv usul bu *case-study* usulidir. Bu o'quv texnikasi bo'lib, unda talaba muayyan muammoli vaziyatga duch keladi. Keys tadqiqoti turli ma'lumotlar manbalaridan foydalangan holda, aniqlangan kontekstda haqiqiy muammoni o'rganishga yordam beradi.

Keys tadqiqotini bajarish talabalarga quyidagi afzalliklarni beradi:

1) o'quvchilarga amalda o'rganish imkonini beradi. Keys tadqiqi talabalarga haqiqiy tashkilotlarda qaror qabul qiluvchilar va menejerlar duch keladigan muammolarni o'zlari yoki tegishli tashkilot uchun xavf tug'dirmasdan hal qilish imkonini beradi;

2) talabalarning muammoli vaziyatda to'g'ri savol berish qobiliyatini oshiradi;

3) talabalarni turli sohalar, tashkilotlarda ishlashga tayyorlashda mas'uliyat darajalarini oshirib beradi. Bu talabalarga o'z kareralarida turli vazifalar va mas'uliyatlarni bajarish uchun moslashuvchanlik va ishonchni beradi. Shuningdek, u o'quvchilarga kasb tanlash bo'yicha ko'proq ongli qarorlar qabul qilishga yordam beradi;

4) asosiy nazariy tushunchalarning hayotiy misollarini keltirish orqali talabaning boshqaruv nazariyasi haqidagi bilimlarini mustahkamlaydi. Haqiqiy biznes vaziyatlari haqida boy, qiziqarli ma'lumotlarni taqdim etish orqali ular yangi muhokamalarga hayot bag'ishlaydilar;

5) real dunyoda boshqaruv qarorlarini qabul qilish voqeligini aks ettiradi. Bu yerda talabalar yetarli ma'lumotlarga asoslanib qaror qabul qilishlari kerak. Ishlar ko'pchilik boshqaruv masalalariga hamroh bo'lgan noaniqlik va murakkablikni aks ettiradi;

6) o'z jamoasining boshqa a'zolarining turli nuqtai nazarlari va qarashlarini tushunishga yordam beradi. Shubhasiz, bu talabalarning muloqot va shaxslararo ko'nikmalarini yaxshilashga xizmat qiladi;

7) boshqaruvning yaxlit ko'rinishini ta'minlaydi. Boshqaruv qarorlarini qabul qilish, marketing va moliya kabi turli funksional sohalarda o'rganilgan nazariyalar va tushunchalarni birlashtirishni o'z ichiga oladi.

Ingliz tili o'qituvchilari ko'rib chiqishlari mumkin bo'lgan mavzular quyidagilardan iborat:

- muayyan shaharchada dam olish kunlarini rejalashtirish, guruh a'zolarining turli manfaatlarini uyg'unlashtirish;
- turli xil ovqatlanish talablari bo'lgan odamlar uchun mos restoran tanlash;
- ma'lum bir yo'nalish bo'yicha guruh yoki oila uchun byudjet asosida ta'tilni rejalashtirish;
- kundalik hayotda plastik chiqindilarni kamaytirish bo'yicha maslahat berish;
- kimgadir sog'lom turmush tarzini olib borishni maslahat berish;
- madaniyatlararo kechani rejalashtirish;
- broshyurani baholash;
- uyni ijaraga berish takliflarini baholash.

O'qituvchining vazifasi har bir talaba uchun tilni amaliy o'zlashtirish uchun sharoit yaratish, har bir o'quvchiga o'z faolligini, ijodkorligini namoyish etishiga imkon beradigan shunday o'qitish usullarini tanlashdir. O'qituvchining vazifasi chet tillarini o'qitish jarayonida talabaning bilish faoliyatini faollashtirishdir. Hamkorlikda o'rganish, loyiha metodikasi, yangi axborot texnologiyalaridan foydalanish, Internetresurslar kabi zamonaviy pedagogik texnologiyalar o'quv jarayonida shaxsga yo'naltirilgan yondashuvni amalga oshirishga yordam beradi, bolalarning qobiliyatlari, ularning o'rganish darajasini hisobga olgan holda o'qitishning individualizatsiyasi va farqlanishini ta'minlaydi. Chet tili darslarida kompyuterni o'qitish dasturlari bilan ishlash shakllariga quyidagilar kiradi: so'z boyligini o'rganish; talaffuz qilishni mashq qilish; dialogik va monologik nutqni o'rgatish; yozishni o'rgatish; grammatik hodisalarni ishlab chiqish. Internet-resurslardan foydalanish imkoniyatlari juda katta. Global Internet dunyoning istalgan nuqtasida joylashgan talabalar va o'qituvchilar uchun zarur bo'lgan har qanday ma'lumotni olish uchun sharoit yaratadi: mintaqaviy geografik materiallar, yoshlar hayotidagi yangiliklar, gazeta va jurnallardan maqolalar va boshqalar.

MUHOKAMA VA NATIJALAR

Har bir o'qituvchi ingliz tili o'qitish jarayonida ta'lim oluvchilarning shaxs sifatida shakllanishi, rivojlanishi, bilim olishi va uni egallashga sharoit yaratadi. Til o'rganish asosida o'quvchi, talabalarda fanni o'rganib ingliz tilining grammatikasini bilgan holda erkin muloqot qilishi, mustaqil holatda fikr bildirish olishi, tafakkur qilishi muhim ahamiyat kasb etadi. Shuning uchun ingliz tili darslarini ilg'or zamonaviy usullar, interaktiv metodlar, innovatsion texnologiyalarni qo'llab darsni tashkil qilish ularning kommunikativ kompetensiyalarini rivojlantirishda, og'zaki va yozma nutqini o'stirishda o'rni salmoqli sanaladi.

Innovatsion texnologiyalardan foydalanish o'quvchilarning tafakkuri, tasavvurlari, dunyoqarashi, qiziqishlarini orttirish bo'yicha olib borilgan ishlarda o'z ifodasini topadi. Makkartining ta'kidlashicha, "chet tillarini o'qitish metodologiyasi o'tgan yarim asr davomida juda rivojlandi. Turli vaqtlarda grammatik tarjima, audio-lingvistik tuzilish, global audiovizual, induktiv/deduktiv, funksional, g'oyaviy, situatsion, kommunikativ, immersiya, o'rganish/olish, tavsiya va boshqalarda olib borilgan". Binobarin, dars jarayonida audiovizual vositalardan foydalanish natijasida xotirada so'zlarning semantik ma'nosini yodda saqlash va leksik birliklarni qo'llash ko'nikmasi takomillashadi. Ilg'or zamonaviy texnologiyalar, innovatsion yondashuvlar va interaktiv metodlar o'quvchi-yoshlarning yuqori darajada bilimli, keng darajada yuqori malakaga ega bo'lishini ta'minlaydi. Shuni aytish lozimki, o'quvchilar ingliz tilini o'rganishlari uchun bu tilning grammatikasi bo'yicha bilim,

ko'nikma, malakalarga ega bo'lishi uchun ular, avvalo, o'z ona tilisining grammatikasini yetarli darajada bilishi va jonli nutqda to'liq rioya qilishi bilan xarakterlanadi. Xususan, o'quvchilar nutqida faol bo'lgan leksik birliklardan biri bu olmosh sanaladi. Dastavval, olmosh haqida ona tili grammatikasidagi bilim, ko'nikmalar hosil qilingan bo'lsa, ingliz tilida shu mavzuni oson tushunib yetadi.

Barcha metodlar singari interaktiv metodlarning o'ziga xos maqsadi va vazifalari mavjud. Bundan tashqari ushbu metodlardan onlayn ta'limda qo'llash uchun o'qituvchi bir nechta tavsiyalardan boxabar bo'lishi lozim. Masalan, birinchi qoida: auditoriyani shunday tayyorlash kerakki, bunda ishtirokchilarning kichik yoki katta guruhlarda ishlashini tashkillashtirish lozim. Ijodiy ish uchun materiallar oldindan tayyorlangan bo'lishi shart.

Ikkinchi qoida: jarayon va reglamentga jiddiy munosabatda bo'lish lozim.

Uchinchi qoida: tinglovchilarning hammasi u yoki bu darajada ishga jalb qilingan bo'lishi kerak.

To'rtinchi qoida: tinglovchilarning ruhan tayyorgarligiga ko'maklashish lozim. Bu borada mashq qilishlar, ishda faol ishtiroklari uchundoimiy rag'batlantirishlar, ta'lim oluvchining o'zini namoyon etish uchun imkoniyat yaratish foydali bo'ladi.

Beshinchi qoida: interaktiv usullar asosida mashg'ulotlar o'tkazilganda guruhda talim oluvchilar soni ko'p bo'lmasligi kerak. Odatdotalabalar soni 10-15 kishidan oshmasagina, ish samarali bo'ladi.

XULOSA

Shunday qilib, berilgan usullarni ifodalagandan so'ng, biz interaktiv o'qitish usullari ingliz tilini o'rganishda o'quv jarayonini optimallashtirishga yordam beradi degan xulosaga kelishimiz mumkin. Ular motivatsiya mexanizmlarini joriy etish va ingliz tilidagi muloqotni o'rgatish samaradorligini oshirishda yordam beradi. Talabalarni o'qitish jarayonida interaktiv usullardan foydalanishning afzalliklari kasbiy faoliyatning real sharoitlariga maksimal darajada yaqinlashishi, talabalarning keng mustaqilligi, ijodiy raqobat sharoitida qaror qabul qilish va o'z-o'zidan nutq qobiliyatlarini rivojlantirishga yordam beradi. Zamonaviy tilni o'rgatish ko'proq madaniyatli shaxsni shakllantirishga qaratilgan bo'lib, u o'z-o'zini tahlil qilish va yangi bilimlarni tizimlashtirish ko'nikmalariga ega bo'ladi. Innovatsion usullar butun tizimni modernizatsiya qilishning ajralmas qismidir. Shunga amin bo'lgan holda o'qituvchilar eng ilg'or yondoshuvlar bilan tanishishlari va keyinchalik ularni birlashtirishi va o'z ishlarida foydalangan holda ta'lim tizimida sezilarli o'sishga erishish mumkin. Ko'plab tashkilotlar axborotni jo'natish va olish uchun multimedia imkoniyatlaridan foydalangan holda yangi darajaga o'tmoqda. Kompyuterlar va

boshqa qurilmalardan foydalanish butun ta'lim jarayonining muvaffaqiyatini belgilaydi. Ta'lim jarayonida o'tkaziladigan treninglarda nutq ko'nikmalarini shakllantirishga va ijtimoiy moslashuvchanlikni rivojlantirishga etarli e'tibor berilishi kerak. Bundan tashqari ta'limda har bir darsning muvaffaqiyati ko'p jihatdan mashg'ulotni to'g'ri tashkil etishga bog'liqdir. Dars o'qituvchi va o'quvchining ijodiy hamkorligiga asoslanishi lozim. Shundagina o'quvchilar mustaqil, erkin fikrlay oladilar, irodalari tarbiyalanadi.

FOYDALANILGAN ADABIYOTLAR (REFERENCES)

1. Xotamov, J. S. (2021). INGLIZ TILINI O'QITISHDA INNOVATSION TEXNOLOGIYALAR. *Oriental renaissance: Innovative, educational, natural and social sciences, 1*(Special Issue 2), 320-325.
2. Abduvaxobova, D. (2022). O'QUVCHILARGA INGLIZ TILINI O'QITISHDA INNOVATSION TEXNOLOGIYALAR VA INTERAKTIV METODLARNING AHAMIYATI. *Scientific progress, 3*(2), 263-266.
3. Xaydarova, Z. S. Q. (2021). INGLIZ TILINI O'RGATISHNING ZAMONAVIY USULLARI. *Oriental renaissance: Innovative, educational, natural and social sciences, 1*(Special Issue 2), 316-319.
4. Melikova, G. T. (2022). CHET TILI FANLARINI O'QITISHDA INTERAKTIV HAMDA INTEGRATSIYALASHGAN METODLARNING AMALIY AHAMIYATI VA SAMARADORLIGI. *Academic research in educational sciences, 3*(1), 618-624.
5. Бекниязова, С. (2021). OLIY TA'LIM TIZIMIDA XORIJIY TIL DARSLARIDA VEBINAR TEXNOLOGIYALARI ORQALI O'QITISHNING INTERAKTIV USULLARI. *ЦЕНТР НАУЧНЫХ ПУБЛИКАЦИЙ (buxdu. uz), 4*(4).

ОЦЕНКА ДЛЯ BLOW-UP И ГЛОБАЛЬНОГО РЕШЕНИЯ НЕЛИНЕЙНОГО ПАРАБОЛИЧЕСКОГО УРАВНЕНИЯ НЕДИВЕРГЕНТНОГО ВИДА С ГРАНИЧНЫМИ УСЛОВИЯМИ

Матякубов А.С.¹, Раупов Д.Р.², Чориев Б.Б.²

1. Заведующий кафедры ПМиКА НУУз, д.ф.-м.н.,
2. Старший преподаватель кафедры ВМиИ Академии МЧС РУз.,
e-mail:almasa@list.ru, raupov.dilmurod@mail.ru.

АННОТАЦИЯ

В работе рассмотрена нелинейное параболическое уравнение недивергентного вида с граничными условиями. Используя принципы максимума Хопфа, доказаны теоремы существования неограниченных (blow-up) решений за конечное время, а также получены верхние оценки для неограниченных и глобальных решений нелинейного параболического уравнения.

Ключевые слова: нелинейную параболических уравнений, Blow-up свойства решения, глобальных решений.

BLOW-UP SOLUTIONS AND GLOBAL SOLUTIONS FOR A CLASS OF NONLINEAR PARABOLIC EQUATIONS NON-DIVERGENCE FORM WITH BOUNDARY CONDITIONS

ABSTRACT

The paper considers a non-divergence nonlinear parabolic equation with robin boundary conditions. using Hopf's maximum principles, theorems on the existence of unbounded (blow-up) solutions in finite time are proved, and upper bounds are obtained for unbounded and global solutions of a nonlinear parabolic equation.

Key words: nonlinear parabolic systems equations, Blow-up properties of solutions, Global solutions.

ВВЕДЕНИЕ

В этой статье мы рассмотрим Blow-up свойства и глобального решения следующей задачи,

$$\frac{\partial u}{\partial t} = b(u)\nabla(a(u)\nabla u) + f(u), \quad (x, t) \in D \times (0, T)$$

$$\frac{\partial u}{\partial n} + \sigma(x, t)u = 0, \quad (x, t) \in \partial D \times (0, T) \quad (1)$$

$$u(x, 0) = u_0(x) > 0, \quad x \in \bar{D}$$

где D - гладкая ограниченная область в R^N , $N \geq 2$, \bar{D} - ее замыкание ∇ - градиентный символ, $\frac{\partial}{\partial n}$ - направленный производная во внешнем нормальном направлении.

Всюду в этой работе мы предполагаем, что функция a, b, f является положительная $C^2(R^+)$, функция σ - неотрицательная $C^1(\bar{Q}_T)$, ($Q_T = D \times (0, T)$, $R^+ = (0, +\infty)$), функция u_0 - положительная $C^3(\bar{D})$ и $\frac{\partial u_0}{\partial n} + \sigma(x, t)u_0 = 0$ ($(x, t) \in \partial D \times (0, T)$).

В системах разной природы встречаются сверхбыстрые процессы, в которых исследуемая величина за некоторый промежуток времени возрастает на несколько порядков. Другими словами, имеет место взрывной рост исследуемой величины. В качестве примеров можно привести быстрое сжатие вещества (коллапс) в физике, вспышки инфекционных заболеваний в эпидемиологии, некоторые процессы в химической кинетике и т.д. Математически такие явления могут быть описаны с помощью нелинейных дифференциальных уравнений, допускающих решения, растущие в режиме с обострением. Это решения, которые в конечный момент времени (момент обострения) обращаются в бесконечность на некотором множестве точек пространства. Их также называют неограниченными или взрывными (blow-up solutions в англоязычной литературе).

К настоящему времени разработанные методы научными школами А.А.Самарского, С.П.Курдюмова, М.Wang, M.Winkler и М.М.Арипова, изучающая приближённо - автомодельные решения, подтвержденная экспериментами и адекватным математическим моделированием регулярно изучаются, в настоящее время отсутствует достаточно обоснованных теорий для blow-up режимов различных нелинейных математических моделей.

ЛИТЕРАТУРА И МЕТОДОЛОГИЯ

Blow-up свойства решения для параболических уравнений изучаются большим числом авторов, так как показанном в [1-16].

Juntang Sing и Shengjia Li [1] рассмотрели следующую проблему:

$$u_t = \nabla(a(u)g(x)\nabla u)u + g(x,t)f(u), (x,t) \in D \times (0,T)$$

$$\frac{\partial u}{\partial n} + \sigma(x,t)u = 0, (x,t) \in D \times (0,T) \quad (2)$$

$$u(x,0) = u_0(x) > 0, x \in \bar{D}$$

где D - гладкая ограниченная выпуклая область в R^N , $N \geq 2, 0 < T < +\infty$.

\bar{D} - ее замыкание, a, b, f, g, σ является положительная функция, функция σ - неотрицательная $C^1(\bar{Q}_T)$, ($Q_T = D \times (0,T), R^+ = (0, +\infty)$), функция u_0 - положительная $C^3(\bar{D})$.

Фридман и Маклеод [2] рассмотрели следующую проблему:

$$u_t = \Delta u + f(u), (x,t) \in D \times (0,T)$$

$$\frac{\partial u}{\partial n} + \sigma(x,t)u = 0, (x,t) \in D \times (0,T) \quad (3)$$

$$u(x,0) = u_0(x) > 0, x \in \bar{D}$$

где D - гладкая ограниченная выпуклая область в R^N , $N \geq 2, 0 < T < +\infty$.

Они обсудили (3), но они не исследовали оценки времени взрыва решение, которое получено в этой статье. Следовательно, наши результаты в настоящей работе расширяют и дополняют полученные в [1].

Немаловажное место в теории нелинейных уравнений занимает исследование неограниченных решений, или по-другому, режимов с обострением (blow-up). Нелинейные задачи, допускающие неограниченные решения, являются глобально неразрешимыми по времени: решение неограниченно возрастает в течение конечного промежутка времени.

Определение. Решения, удовлетворяющие условию

$$\max_{x \in \Omega} u(t, x) \rightarrow +\infty,$$

при $t \rightarrow T_0^-$ называются режимами с обострением (или неограниченными), где Ω - ограниченная область в R^N , T_0 - время существования решения.

Допустим T максимальное время существования решения $u(x, t)$ которое может быть конечное или бесконечное. Если $T < \infty$, тогда u неограниченна в конечном времени и допускается режим с обострением. Если $T = \infty$, мы говорим решение глобальное.

ОСНОВНЫЕ РЕЗУЛЬТАТЫ

Теорема 1. Пусть $u(x, t)$ -решение $(u \in C^3(D \times (0, T)) \cap C^2(\bar{D} \times (0, T)))$ задачи (1).

Предположим, что выполняется следующие условия:

1) При $s \in R^+$,

$$0 < a(s) \leq \beta, b(s) > 0, a'(s) \geq 0, f(s) > 0, af''(s) - a'f'(s) \geq 0, \left(\frac{sa(s)}{f(s)} \right)' \leq 0$$

2) В $D \times (0, T)$ $\sigma(x, t) \geq 0, \sigma_t(x, t) \leq 0$

$$3) \beta = \min_{\bar{D}} \left\{ \frac{a(u_0)}{f(u_0)} [b(u) \nabla(a(u_0) \nabla u_0) + f(u_0)] \right\} > 0, \quad (4)$$

$$4) \int_{M_0}^{+\infty} \frac{a(s)}{f(s)} ds < +\infty \quad (5)$$

где $M_0 = \max_{\bar{D}} u_0$.

Тогда $u(x, t)$ решение (blow-up) существует за конечное время T и

$$T \leq \frac{1}{\beta} \int_{M_0}^{+\infty} \frac{a(s)}{f(s)} ds \quad (6)$$

также как $u(x, t) \leq H^{-1}(\beta(T-t))$

где $H(z) = \int_z^{+\infty} \frac{a(s)}{f(s)} ds, z > 0$ и H^{-1} - обратная функция H .

Доказательство. Рассмотрим функцию,

$$G = -a(u)u_t + \beta f(u) \quad (7)$$

из которого мы находим

$$\nabla G = -a'(u)u_t \nabla u - a \nabla u_t + \beta f'(u) \nabla u,$$

$$\Delta G = -a'(u)u_t \Delta u - a''(u)u_t |\nabla u|^2 - 2a'(u)\nabla u \nabla u_t - a\Delta u_t + \beta f' \Delta u + \beta f'' |\nabla u|^2 \quad (8)$$

а также

$$\begin{aligned} G_t = & -a'(u_t)^2 - a(u_t)_t + \beta f' u_t = -a'(u_t)^2 - a \left(b(u) \left(a'(u) |\nabla u|^2 + a\Delta u \right) + f(u) \right)_t + \\ & + \beta f' u_t = -a'(u_t)^2 - a(b'a' |\nabla u|^2 + b'a\Delta u + ba''u_t(u) |\nabla u|^2 + 2ba'(u)\nabla u \nabla u_t + \\ & + ba'u_t \Delta u + ba\Delta u_t + f'u_t) + \beta f' u_t = -a'(u_t)^2 - ab'a' |\nabla u|^2 - ab'a\Delta u - \\ & - aba''u_t(u) |\nabla u|^2 - 2aba'(u)\nabla u \nabla u_t - ab'a'u_t \Delta u - aba\Delta u_t - af'u_t + \beta f' u_t \end{aligned} \quad (9)$$

В силу (8) и (9) следует, что

$$\begin{aligned} ab\Delta G - G_t = & \beta abf' \Delta u + \beta abf'' |\nabla u|^2 + a'(u_t)^2 + aa'b' |\nabla u|^2 + a^2 b' \Delta u + \\ & + af'u_t - \beta f' u_t \end{aligned} \quad (10)$$

$$\text{В силу (1) имеем } \beta abf' \Delta u = \beta f' u_t - \beta f' a'b' |\nabla u|^2 - \beta ff' \quad (11)$$

Из (10) и (11) следует, что

$$\begin{aligned} ab\Delta G - G_t = & \beta f' u_t - \beta a'b' |\nabla u|^2 + \beta abf'' |\nabla u|^2 + a'(u_t)^2 + \\ & + aa'b' |\nabla u|^2 + a^2 b' \Delta u + af'u_t - \beta f' u_t - \beta ff' \end{aligned} \quad (12)$$

В силу (7) имеем

$$-af'u_t = -f'G + \beta ff' \quad (13)$$

Комбинируя (11) и (12), следует, что

$$\begin{aligned} ab\Delta G + f'G - G_t = & \beta a^2 \left(\frac{f' \cdot b}{a} \right)' |\nabla u|^2 + a'(u_t)^2 - \beta f' ab' |\nabla u|^2 + \\ & + aa'b' |\nabla u|^2 + a^2 b' \Delta u + \beta ff' - \beta ff' \end{aligned} \quad (14)$$

$$a^2 b' \Delta u = \frac{ab'}{b} u_t - ab'a' |\nabla u|^2 - \frac{ab'}{b} f$$

$$\begin{aligned} ab\Delta G + \left(f' + \frac{b'}{b} \right) G - G_t = & \beta a^2 \left(\frac{f' \cdot b}{a} \right)' |\nabla u|^2 + a'(u_t)^2 - \\ & - \beta f' ab' |\nabla u|^2 - \frac{ab'}{b} f + \beta \frac{b'}{b} f \end{aligned} \quad (15)$$

Из условия теоремы гарантируют, что правая часть в равенстве (15) неотрицательна,

$$ab\Delta G + \left(f' + \frac{b'}{b} \right) G - G_t \geq 0 \quad (16)$$

Из (4) следует, что

$$\max_{\bar{D}} G(x, 0) = \max_{\bar{D}} \left\{ -a(u_0)(b(u_0)\nabla(a(u_0)\nabla u_0) + f(u_0)) + \beta f(u_0) \right\} = 0 \quad (17)$$

В области $(x, t) \in \partial D \times (0, T)$ имеем

$$\begin{aligned} \frac{\partial G}{\partial n} &= -a'u_t \frac{\partial u}{\partial n} - a \frac{\partial u_t}{\partial n} + \beta f' \frac{\partial u}{\partial n} = a' \sigma u u_t - a \left(\frac{\partial u}{\partial n} \right)_t - \beta f' \sigma u = \\ &= a' \sigma u u_t + a(\sigma u)_t - \beta f' \sigma u = \sigma(a'u + a)u_t + a\sigma_t u - \beta f' \sigma u = \\ &= \sigma(a'u + a) \left(-\frac{G}{a} + \frac{\beta f}{a} \right) + a\sigma_t u - \beta f' \sigma u = \\ &= -\frac{\sigma}{a} (a'u + a)G + a\sigma_t u + \frac{\beta f^2 \sigma}{a} \frac{d}{du} \left(\frac{a(u)u}{f(u)} \right) \end{aligned}$$

Объединяя (16) - (17) и принципы максимума Хопфа, следует, что G не может максимум на $\partial D \times (0, T)$, а в $\bar{D} \times (0, T)$ максимум G равен 0.

Следовательно, мы имеем в $\bar{D} \times (0, T)$ $G \leq 0$, а также $\frac{a(u)}{f(u)} u_t \geq \beta$

(18)

В точке x_0 , где $u_0(x_0) = M_0$, получаем интегрирование

$$\frac{1}{\beta} \int_{M_0}^{u(x_0, t)} \frac{a(s)}{f(s)} ds \geq t$$

Используя предположение (5), следует, что $u(x, t)$ решение существует за конечное время T . Более того, должно выполняться неравенство,

$$T \leq \frac{1}{\beta} \int_{M_0}^{+\infty} \frac{a(s)}{f(s)} ds$$

Интегрируя неравенство (18) по $[t, s]$ ($0 < t < s < T$), для каждого фиксированного x получается

$$\begin{aligned} H(u(x, t)) &\geq H(u(x, t)) - H(u(x, s)) = \int_{u(x, t)}^{u(x, s)} \frac{a(s)}{f(s)} ds = \\ &= \int_t^s \frac{a(u)}{f(u)} u_t dt \geq \beta(s - t) \end{aligned}$$

так что

$$u(x, t) \leq H^{-1}(\beta(s-t))$$

Следовательно, полагая $s \rightarrow T$, имеем

$$u(x, t) \leq H^{-1}(\beta(T-t))$$

Доказательство теоремы 1 завершено.

Теорема 2. Пусть $u(x, t)$ - решение $(u \in C^3(D \times (0, T)) \cap C^2(\bar{D} \times (0, T)))$ задачи (1.1). Предположим, что выполняются следующие условия:

1) При $s \in R^+$,

$$0 < \beta \leq a(s), b(s) > 0, a'(s) \leq 0, f(s) > 0, af''(s) - a'f'(s) \leq 0, \left(\frac{sa(s)}{f(s)} \right)' \geq 0$$

2) В $D \times (0, T)$ $\sigma(x, t) \geq 0, \sigma_t(x, t) \geq 0$

$$3) \delta = \max_{\bar{D}} \left\{ \frac{a(u_0)}{f(u_0)} [b(u_0) \nabla(a(u_0) \nabla u_0) + f(u_0)] \right\} > 0$$

$$4) \int_{m_0}^{+\infty} \frac{a(s)}{f(s)} ds < +\infty \quad (19)$$

где $m_0 = \min_{\bar{D}} u_0$.

Тогда существует $u(x, t)$ глобальным решением и

$$u(x, t) \leq G^{-1}(\delta t + G(u_0(x)))$$

где $G(z) = \int_{m_0}^z \frac{a(s)}{f(s)} ds, z > m_0$, и G^{-1} - обратная функция G .

Доказательство. Рассмотрим функцию,

$$\Psi = -a(u)u_t + \delta f(u)$$

Повторяя вывод теоремы 1 находим, что в $D \times (0, T)$ минимум равен 0.

Следовательно, мы имеем в $\bar{D} \times (0, T)$, $\Psi \geq 0$

$$\text{а также} \quad \frac{a(u)}{f(u)} u_t \leq \delta \quad (20)$$

Для каждого фиксированного $x \in \bar{D}$ мы получаем интегрирование

$$\frac{1}{\delta} \int_{M_0}^{u(x_0,t)} \frac{a(s)}{f(s)} ds \leq t \quad (21)$$

Из (19) и (20) следует, что существует $u(x,t)$ глобальным решением. С неравенством (21)

$$G(u(x,t)) - G(u_0(x)) = \int_{u_0(x)}^{u(x,t)} \frac{a(s)}{f(s)} ds \leq \delta t$$

а также $u(x,t) \leq G^{-1}(\delta t + G(u_0(x)))$

Доказательство теоремы 2 завершено.

ОБСУЖДЕНИЕ

В теореме 1, если $a(u) = u^{m-1}$, $b(u) = u^\alpha$ и $f(u) = u^p$, то имеет место следующий вывод.

Следствие 1. Пусть $u(x,t)$ - решение $(u \in C^3(D \times (0, T)) \cap C^2(\bar{D} \times (0, T)))$ задачи,

$$\frac{\partial u}{\partial t} = u^\alpha \nabla (u^{m-1} \nabla u) + u^p \quad (x, t) \in D \times (0, T)$$

$$\frac{\partial u}{\partial n} + \sigma(x, t)u = 0 \quad (x, t) \in \partial D \times (0, T)$$

$$u(x, 0) = u_0(x) > 0 \quad x \in \bar{D}$$

где D - гладкая ограниченная область в R^N , $N \geq 2$. Предположим, что выполняется следующие условия:

1) $1 \leq m \leq p$,

2) В $D \times (0, T)$ $\sigma(x, t) \geq 0, \sigma_t(x, t) \leq 0$ 3)

$$\beta = \min_{\bar{D}} \left\{ \frac{u_0^{m-1}}{u_0^p} \left[u_0^\alpha \nabla (u_0^{m-1} \nabla u_0) + u_0^p \right] \right\} > 0$$

4) $\int_{M_0}^{+\infty} s^{m-p-1} ds = \frac{M_0^{m-p}}{p-m}$, $m < p$ где $M_0 = \max_{\bar{D}} u_0$.

Тогда существует $u(x, t)$ решение (blow-up) за конечное время T и $T \leq \frac{1}{\beta} \frac{M_o^{m-p}}{p-m}$

так же как $u(x, t) \leq H^{-1}(\beta(T-t)) = ((p-m)\beta(T-t))^{\frac{1}{m-p}}$

где $H(z) = \frac{z^{m-p}}{p-m}, z > 0$ и H^{-1} - обратная функция H .

В теореме 2, если $a(u) = u^{m-1}$, $b(u) = u^\alpha$ и $f(u) = f^p$, то имеет место следующий вывод.

Следствие 2. Пусть $u(x, t)$ - решение $(u \in C^3(D \times (0, T)) \cap C^2(\bar{D} \times (0, T)))$ задачи,

$$\frac{\partial u}{\partial t} = u^\alpha \nabla (u^{m-1} \nabla u) + u^p \quad (x, t) \in D \times (0, T)$$

$$\frac{\partial u}{\partial n} + \sigma(x, t)u = 0 \quad (x, t) \in \partial D \times (0, T)$$

$$u(x, 0) = u_0(x) > 0 \quad x \in \bar{D}$$

где D - гладкая ограниченная область в R^N , $N \geq 2$. Предположим, что выполняется следующие условия:

1) $0 \leq p \leq m \leq 1$

2) В $D \times (0, T)$ $\sigma(x, t) \geq 0, \sigma_t(x, t) \geq 0$

3) $\delta = \max_{\bar{D}} \left\{ \frac{u_0^{m-1}}{u_0^p} \left[u_0^\alpha \nabla (u_0^{m-1} \nabla u_0) + u_0^p \right] \right\} > 0$

4) $\int_{m_0}^{+\infty} s^{m-p-1} ds = \lim_{k \rightarrow +\infty} \left[\frac{k^{m-p}}{m-p} - \frac{m_0^{m-p}}{m-p} \right], \quad m > p$

где $m_0 = \min_{\bar{D}} u_0$.

Тогда существует $u(x, t)$ глобальным решением и

$$u(x,t) \leq G^{-1}(\delta t + G(u_0(x))) = \left((m-p) \left(\delta t + \frac{u_0^{m-p}}{m-p} - \frac{m_0^{m-p}}{m-p} \right) + m_0^{m-p} \right)^{\frac{1}{m-p}} =$$

$$= \left((m-p)\delta t + u_0^{m-p} \right)^{\frac{1}{m-p}}$$

где $G(z) = \int_{m_0}^z s^{m-p-1} ds = \frac{z^{m-p}}{m-p} - \frac{m_0^{m-p}}{m-p}$, при $m > p$, и G^{-1} - обратная функция G .

ЗАКЛЮЧЕНИЕ

В этой статье была рассмотрена задача (1) и получены нелинейных параболических уравнений существования и неограниченных (blow-up) решений за конечное время, а также показаны верхние оценки blow-up и глобальных решений. Blow-up и глобальных свойства решения даются при подходящих предположениях по a, b, f и начальным данным $u_0(x)$ полученные результаты применяются к некоторым примерам, в которых a, b, f и σ являются степенными функциями или экспоненциальные функции.

Пример 1. Пусть $u(x,t)$ - решение $(u \in C^3(D \times (0, T)) \cap C^2(\bar{D} \times (0, T)))$ задачи,

$$\frac{\partial u}{\partial t} = u^2 \nabla (u^2 \nabla u) + u^4 \quad (x, t) \in D \times (0, T)$$

$$\frac{\partial u}{\partial n} + e^{-t \sum_{i=1}^3 x_i^4} u = 0 \quad (x, t) \in \partial D \times (0, T)$$

$$u(x, 0) = u_0(x) > 0, \quad x \in \bar{D}$$

где, $D = \left\{ x = (x_1, x_2, x_3) \mid 1 < \sum_{i=1}^3 x_i^2 < 2 \right\}$.

Теперь мы имеем $f = u^4$, $\sigma(x, t) = e^{-t \sum_{k=1}^3 x_k^4}$, $u_0(x) = \sum_{k=1}^3 x_k^2$

$$\beta = \min_{\bar{D}} \left\{ \frac{u_0^2}{u_0^4} \left[u_0^2 \nabla (u_0^2 \nabla u_0) + u_0^4 \right] \right\} = \min_{\bar{D}} \left\{ \left[\frac{u_0^2}{u_0^2} \nabla (u_0^2 \nabla u_0) + u_0^2 \right] \right\} =$$

$$= \min_{\bar{D}} \left\{ \left[u_0^2 \left(\frac{2u_0 \cdot 4 \cdot \sum_{k=1}^3 x_k^2 + 6u_0^2}{u_0^2} \right) + u_0^2 \right] \right\} = \min_{\bar{D}} \left\{ \left[u_0^2 \left(\frac{8u_0^2 + 6u_0^2}{u_0^2} \right) + u_0^2 \right] \right\} =$$

$$= \min_{1 \leq s \leq 2} \left\{ \left[14s^2 + s^2 \right] \right\} = 15.$$

Из следствия 1 следует, что $u(x, t)$ решение существует за конечное время

$$T \text{ и } T \leq \frac{1}{\beta} \frac{M_o^{m-p}}{p-m} = \frac{1}{15} \cdot \frac{1}{2} = \frac{1}{30}$$

$$\text{также как } u(x, t) \leq H^{-1}(\beta(T-t)) = ((4-3) \cdot 15(T-t))^{-1} = \frac{1}{15(T-t)}$$

Пример 2. Пусть $u(x, t)$ - решение ($u \in C^3(D \times (0, T)) \cap C^2(\bar{D} \times (0, T))$) задачи,

$$\frac{\partial u}{\partial t} = u^2 \nabla \left(\frac{1}{\sqrt{u}} \nabla u \right) + \frac{1}{\sqrt[3]{u}} \quad (x, t) \in D \times (0, T)$$

$$\frac{\partial u}{\partial n} + e^{\sum_{i=1}^3 x_i^4} u = 0 \quad (x, t) \in \partial D \times (0, T)$$

$$u(x, 0) = u_0(x) > 0, \quad x \in \bar{D}$$

$$\text{где, } D = \left\{ x = (x_1, x_2, x_3) \mid 1 < \sum_{i=1}^3 x_i^2 < 2 \right\}.$$

$$\text{Теперь мы имеем } f = \frac{1}{\sqrt[3]{u}}, \sigma(x, t) = e^{\sum_{k=1}^3 x_k^4}, u_0(x) = \sum_{k=1}^3 x_k^2$$

$$\delta = \max_{\bar{D}} \left\{ \frac{u_0^{-1/2}}{u_0^{1/3}} \left[u_0^2 \nabla \left(\frac{1}{\sqrt{u_0}} \nabla u_0 \right) + u_0^{1/3} \right] \right\} = \max_{\bar{D}} \left\{ \left[\frac{u_0^2}{\sqrt{u_0} \cdot \sqrt[3]{u_0}} \cdot \nabla \left(\frac{1}{\sqrt{u_0}} \nabla u_0 \right) + \frac{1}{\sqrt{u_0}} \right] \right\} =$$

$$\begin{aligned}
&= \max_{\bar{D}} \left\{ u_0^2 \left[-\frac{4 \cdot \sum_{k=1}^3 x_k^2}{2u_0^2 \cdot \sqrt[3]{u_0}} + \frac{6}{u_0 \cdot \sqrt[3]{u_0}} \right] + \frac{1}{\sqrt{u_0}} \right\} = \max_{\bar{D}} \left\{ \left[u_0^2 \left(\frac{4}{u_0 \cdot \sqrt[3]{u_0}} \right) + \frac{1}{\sqrt{u_0}} \right] \right\} = \\
&= \max_{1 \leq s \leq 2} \left\{ \left[s^2 \left(\frac{4}{s \cdot \sqrt[3]{s}} \right) + \frac{1}{\sqrt{s}} \right] \right\} = 17
\end{aligned}$$

Из следствия 2 следует, что $u(x, t)$ глобальным решением и

$$u(x, t) \leq \left(\frac{17}{6} t + \sqrt[6]{u_0} \right)^{1/6}.$$

ИСПОЛЬЗОВАННАЯ ЛИТЕРАТУРА

1. Juntang Ding and Shenjia Li (2005). Blow-up Solutions and Global Solutions for a Class of Quasilinear Parabolic Equations with Robin Boundary Conditions. *Computers and Mathematics with Applications* 49, 689-701.
2. A. Friedman and B. McLeod (1985) Blow-up of positive solutions of semilinear heat equations, *Indiana Univ. Math. J.* 34, 425-447.
3. M.H. Protter and H.F. Weinberger (1967). *Maximum Principles in Differential Equations*, Prentice-Hall, Englewood Cliffs, N J.
4. J.M. Chadam, A. Peirce and H.M. Yin (1992). Two blow-up property of solutions to some diffusion equations with localized nonlinear reactions, *J. Math. Anal. Appl.* 169 (2), 313-328.
5. Yu.V. Egorov and V.A. Kondratiev (1988). Two theorems on blow-up solutions for semilinear parabolic equations of second order, *Partial Differential Equations* 327 (1), 47-52.
6. H.M. Yin (1994). Blow-up versus global solvability for a class of nonlinear parabolic equations, *Nonlinear Anal. TMA* 23 (7), 911-924.
7. Aripov M., Rakhmonov Z. (2016). On the behavior of the solution of a nonlinear multidimensional polytropic filtration problem with a variable coefficient and nonlocal boundary condition. *Contemporary Analysis and Applied Mathematics, Vol. 4, № 1*, 23-32.
8. Aripov M., Matyakubov A.S. (2016). To the qualitative properties of solution of system equations not in divergence form. *International Journal of Innovative Science, Engineering & Technology, Vol. 3 Issue 8*, p. 533–537.

9. Арипов М., Матякубов А.С.(2016). Эффект конечной скорости распространения возмущения для модели кросс-диффузионных систем недивергентного вида. *Вестник НУУЗ, №2*, с. 94-102.
10. Wang M., Wei Y. Blow-up properties for a degenerate parabolic system with nonlinear localized sources. *J. Math. Anal. Appl.* 2008. 343. 621–635.
11. Duan Z., Zhou L.(2000) Global and Blow-Up Solutions for Nonlinear Degenerate Parabolic Systems with Crosswise-Diffusion. *Journal of Mathematical Analysis and Applications* 244, 263-278.
12. Lu H.(2009) Global existence and blow-up analysis for some degenerate and quasilinear parabolic systems. *Electronic Journal of Qualitative Theory of Differential Equations.* 49. 1–14.
13. Deng W., Li Y., Xie Ch.(2003). Global existence and nonexistence for a class of degenerate parabolic systems. *Nonlinear Analysis: Theory, Methods & Applications, Volume 55, Issue 3*, P. 233–244.
14. H. Amann (1986). Quasilinear parabolic systems under nonlinear boundary conditions, *Arch. Rational Mech. Anal.*92 (2), 153-192.
15. Jianjun Li, Wenjie Gao.(2012). Global existence and nonexistence for some degenerate and strongly coupled quasilinear parabolic systems. *Journal of Mathematical Analysis and Applications* 387(1):1–7.
16. Yuzhu Han, Wenjie Gao. (2010). A degenerate and strongly coupled quasilinear parabolic system with crosswise diffusion for a mutualistic model. *Nonlinear Analysis Real World Applications* 11(5):3421-3430.

ТЕХНОЛОГИЯ ИЗГОТОВЛЕНИЯ ПРИПОЕВ НА ОСНОВЕ ВИСМУТА И СВИНЦА, ДЛЯ ТЕРМОЭЛЕМЕНТОВ

*М.Б.Набиев., **Т.К.Жабборов., ***И.И.Юлдошова

*Ферганский государственный университет, г. Фергана, Узбекистан

mbnabiyev52@gmail.com,

**Ферганский политехнический институт.

@Jabborov TK,

***Институт Ядерной физики АН.РУз.,

iroda@inp.uz

АННОТАЦИЯ

Исследован выбор литых и смешанных материалов для соединения термоэлектрических термопар, работающих в условиях вакуума.

Изучено физико-химическую совместимость отливок, сплавов на основе висмута и свинца, характеристики коммутационных конструкций на охлаждающих боковых ветвях термопар - (в микромодулях).

Ключевые слова: термопара, припой, сплавы, шины, отводы, холодный спай, нагрев Пельтье, флюс.

TECHNOLOGY FOR MANUFACTURING SOLDERS BASED ON BISMUTH AND LEAD FOR THERMOELEMENTS

*M.B.Nabiev., **T.K.Jabborov., ***I.I.Yuldoshova

*Fergana State University, Fergana, Uzbekistan,

mbnabiyev52@gmail.com

**Ferghana Polytechnic Institute.

@Jabborov TK,

***Institute of Nuclear Physics of the Academy of Sciences of Uzbekistan,

iroda@inp.uz

ABSTRACT

The choice of cast and mixed materials for the connection of thermoelectric thermocouples operating in vacuum conditions has been studied.

The physical and chemical compatibility of castings, alloys based on bismuth and lead, the characteristics of switching structures on the cooling side branches of thermocouples - (in micromodules) were studied.

Key words: thermocouple, solder, alloys, tires, taps, cold junction, Peltier heating, flux.

TERMOELEMENTLAR UCHUN VISMUT VA QO‘RG‘OSHIN ASOSIDAGI QORISHMA ISHLAB CHIQUARISH TEXNOLOGIYASI

*M.B.Nabiev., **T.K.Jabborov.,*** I.I.Yuldoshova

*Farg‘ona davlat universiteti, Farg‘ona, O‘zbekiston,

mbnabiyev52@gmail.com

**Farg‘ona politexnika instituti.

@Jabborov TK,

***O‘zbekiston Fanlar akademiyasi Yadro fizikasi instituti,

iroda@inp.uz

ANNOTATSIYA

Vakuum sharoitida ishlaydigan termoelektrik termojuftlarni ulash uchun quyma va aralash materiallarni tanlash o‘rganildi. Quymalarning fizik-kimyoviy muvofiqligi, vismut va qo‘rg‘oshin asosidagi qotishmalar, termojuftlarning sovutish yon shoxlaridagi kommutatsiya tuzilmalarining xususiyatlari - (mikromodullarda) o‘rganildi.

Kalit so‘zlar: termojuft, lehim, qotishmalar, shinalar, kranlar, sovuq ulanish, Peltier isitish, flyus.

KIRISH (ВВЕДЕНИЕ /INTRODUCTION) / (LITERATURE ANALYSIS /METHODS)

В 1948-50 гг. А.Ф.Иоффе [1] разработал теорию энергетических применений полупроводниковых термоэлементов, в которой показал, что полупроводниковые холодильники могут, с точки зрения экономичности, соперничать с современными холодильными машинами. Введение и физическое осмысление параметра Z явилось определяющим фактором для поисков новых термоэлектрических материалов, которые начали вести в Институте полупроводников 1953-71 гг., а затем были продолжены и расширены ФТИ и бывшее ЛОВНИИТ сейчас фирма Криотерм в Санкт-Петербурге[1].В

современное времени успешно в промышленности полупроводниковых термоэлементов и применение миниатюрных - одно или многокаскадных микромодулей разрабатывает ОАО НПП Квант г.Москва и других предприятиях НПО России которой показал, что полупроводниковые холодильники могут, с точки зрения экономичности, соперничать с современными холодильными машинами. Кроме того изучение физическое осмысление параметра Z явилось определяющим фактором. для поисков новых термоэлектрических материалов очень интересно, по этому учёные Узбекистана, обширно занимаются сотрудники-профессоры ФТИ г.Ташкент.НПО.«Физика-Солнце»,Институт материаловедение в г. Паркент, за тем кафедра Физика, Фер. ГУ. Решаются ряд проблемные задачи в научно-исследовательским путём, при создании моделирование в технологии получения полупроводниковых материалов в приборостроение и нанофизика так как в наноэнергетике.

Однако в теории Иоффе [1] был рассмотрен только стационарный режим термоэлектрических охлаждающих устройств. При этом в работе [3], было показано, что максимально возможное термоэлектрическое охлаждение в стационарном режиме может достигнуть величины ΔT_{\max} см.(6.4) [2-3].

Более удобно по сравнению с $(T_0 - T_1)_{\max} = \Delta T_{\max} = \frac{1}{2} Z T_1^2$ является ниже указанной формуле (1), в которой в правой части не содержится неизвестная величина T_1 :

$$\Delta T_{\max} / T_0 = \left(\sqrt{1 + 2ZT_0} - 1 \right) \left(\sqrt{1 + 2ZT_0} + 1 \right)^{-1} \quad (1)$$

Проведем обозначение $\theta_{\max} = \Delta T_{\max} / T_0$. Достижение ΔT_{\max} в стационарном режиме осуществляется при вполне определенном оптимальном токе $I_0 = \alpha T_1 / r$, где r -сопротивление термоэлемента.

При токе I_0 оптимальным образом осуществляется конкуренция поглощающегося на спаях тепла Пельтье, выделяющегося в объеме термоэлемента тепла Джоуля, половина которого (в первом приближении) поступает на холодный спай термоэлемента, и теплого потока от горячего спая к холодному, обусловленного теплопроводностью ветвей термоэлемента. Важно отметить, что параметр Z , которым определяется максимально возможное снижение температуры, не зависит от геометрических параметров термоэлемента. Это объясняется подобием теплового электрического сопротивление при стационарном режиме. Максимально возможное снижение температуры на термоэлементе достигается при отсутствии тепловой нагрузки на холодный спай.

В ряде работ (см., например, библиографию [3]) для конкретных случаев, теоретически рассмотрен эффект формы термоэлементов с внутренним тепловыделением (ТЭВТ), где в объеме происходит непрерывное тепловыделение. В качестве ТЭВТ может служить радиоизотоп и статическая смесь измельченных компонентов термоэлектрических и тепловыделяющих веществ [4,5].

Ниже не будем останавливаться о преимуществах ТЭВТ по сравнению обычными термоэлементами, поскольку этот вопрос более подробно освещен в [3], и в дальнейшем в работе исследовано выбор припоев для коммутации термоэлектрических термоэлементов работающих в условиях вакуума. Ряд авторов отмечают, что при пайке этими припоями при контактных областях наблюдается образование промежуточных слоев. Дальнейшая термообработка преобразователя, например, с целью улучшения помещения его в вакуумный объем, приводит к увеличению холодный спай, соответственно увеличивая тепловые и электрические потери на контакте, а в некоторых случаях и к его разрушению. Скорость роста образовавшихся слоев зависит как от температуры и времени обработки, так и от химической активности припоев, выбранных для коммутации по отношению к металлу токоведущей шины и материалу ветви термоэлементов.

С целью выявления припоя (на основе висмута или свинца) наиболее инертного как к металлу токоведущей шины, так и к ветвям термоэлемента, методом дифференциального термического анализа была проведена запись нагревания смесей припоев $Si-Sb$ (содержание сурьмы 4 вес % $T_{пл}=280$ °C) (содержание сурьмы 4 вес % $T_{пл}\sim 260+290$ °C) эвтектики $PbSb$ (содержание сурьмы 11,1 вес % $T_{пл} = 255$ °C) с термоэлектрическими материалами n -типа (99 мол % Bi_2Te_3+1 моль Bi_2Se_3), p -типа (68,5 мол % $Sb_2Te_3+28,2$ моль $Bi_2Te_3 +3,3$ моль% Bi_2Se_3) а также с металл-никель, медь, железо, молибден и соединением $NiSb$. Известно, что припой на основе свинца обладают высокой физической и химической стабильностью и совместимостью с паяемыми материалами. [4,5].

В связи, с этим, изучение химической совместимости припоев на основе свинца с конструкционными материалами, составляющими термоэлемент, представляет определенный интерес. Исходя, выше указанных работ, исследовались при контактные области экспериментальных образцов, с коммутированных в эвтектических сплавом Pb-Sb до и после термообработки в вакууме.

МЕТОДИКА ЭКСПЕРИМЕНТА / (EXPERIMENTAL TECHNIQUE)

В качестве исходных термоэлектрических материалов использовались растворы: 85% (моль) Sb_2Te_3 + 25% моль Bi_2Te_3 + 4% (вес) Te + 1% Se для ветвей p -типа и 90% Bi_2Te_3 + 10% (моль) Bi_2Se_3 + 0,06 (вес) для ветвей n -типа [1,5]. Типичные температурные зависимости α , σ , χ и λ этих материалов по данным изготовителя [5] представлены на рис. 1.

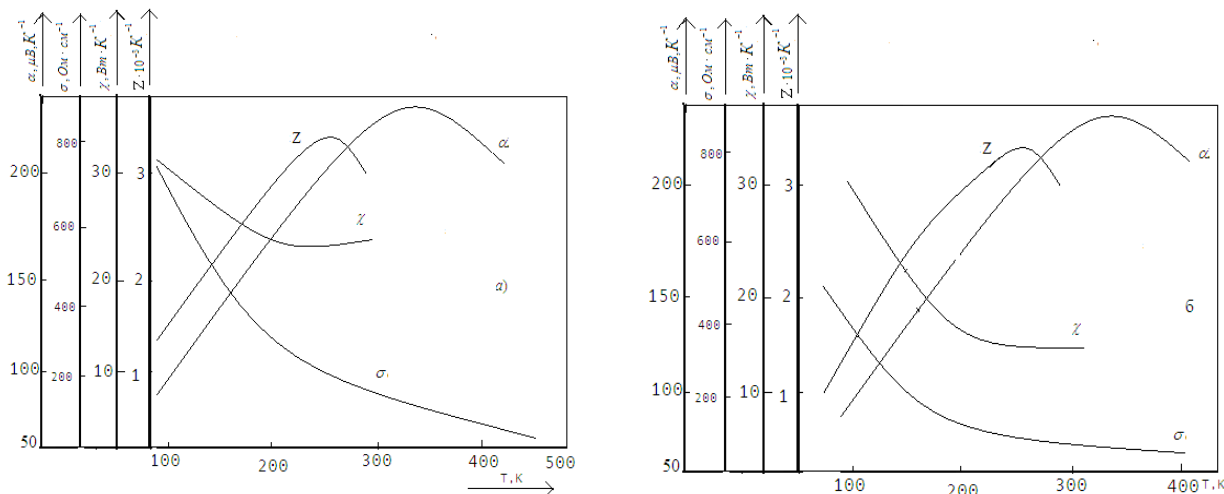
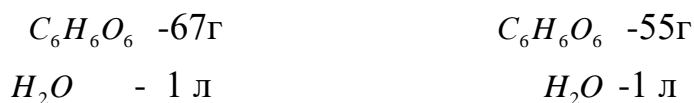


Рис.1. Типичные температурные зависимости параметров α , χ , σ и z образцов p -типа и n -типах [5].

Предельные относительные погрешности при определении термо ЭДС не превышали 3%, удельного сопротивления -3%, теплопроводность -7%, добротности λ по $T_{\text{макс/стац}}$ -2 %

Для, малогабаритного полупроводникового термоэлектрического охлаждающего термобатареям, изготовлены из вещество слитки и они представляли собой цилиндрические столбики длиной $L=30$ мм и диаметром $d=8$ мм. На электроискровом станке из столбика вещества вырезались ветви требуемой геометрии и размеров. За тем ветви подвергали электрополировке в отравителе следующего состава: [5].



После травления ветви их на приготовленном ванне промывались спиртом и залуживались припоем состава $Bi_{0,96}Sb_{0,04}$ ($T_{\text{пл}}=573$ °K), а затем наносился коммутационный припой $Bi_{0,58}Sb_{0,42}$ ($T_{\text{пл}}=413$ °K). При этом были опробованы два варианта коммутации:

а) флюс, состоящий из 20% нашатыря (NH_4Cl), смешанного с глицерином, использовался с флюсом, состоящим из раствора хлористого аммония (250г), (590г) и никеля (200г) в дистиллированной воде (1г), а коммутационный припой с нашатырно-глицериновым флюсом.

Плоскость торцов ветвей термоэлемента заслуживалась паяльником с никелевым бойком. Контроль контактных сопротивлений залуженных ветвей проводился зондовым методом по компенсационной схеме (обычно величина не превышала $10^{-5} \text{ Ом} \cdot \text{см}^2$), [8].

Лучшими объемными материалами для термоэлементов, работающими в низкотемпературной области (до 600 К), по-прежнему считаются материалы на основе соединений висмута (Bi_2Te_3 , Bi_2Se_3 , Bi_2Sb_3) и их твердых растворов. Максимум добротности этих материалов достигает $(3\text{--}3,2) \cdot 10^{-3} \text{ К}^{-1}$. Однако сегодня к термоэлектрическим материалам предъявляются новые требования, которые значительно превосходят указанные значения [6-7]. Согласно сформулированным в США требованиям, добротность термоэлектрического материала при температурах, близких к комнатной, должна достигать значений $Z \sim 10 \cdot 10^{-3} \text{ К}^{-1}$. (критерий Иоффе $zT \sim 3$). Для получения таких больших значений Z осуществляется поиск новых перспективных полупроводниковых соединений и твердых растворов. Для массового использования термоэлементов очень важно найти существенно более дешевые материалы.

NATIJALAR (РЕЗУЛЬТАТЫ/ RESULTS) (ОБСУЖДЕНИЕ / DISCUSSION)

1. Определено, скорость роста образовавшихся слоев зависит как от температуры и времени обработки, так и от химической активности припоев, выбранных для коммутации по отношению к металлу токоведущей шины и материалу ветви термоэлементов.

2. Плоскость торцов ветвей термоэлемента залуживалась паяльником с никелевым бойком. Контроль контактных сопротивлений залуженных ветвей проводился зондовым методом по компенсационной схеме (обычно величина не превышала $10^{-5} \text{ Ом} \cdot \text{см}^2$).

3. Лучшие коммутационные припои или сплавы для термоэлементов, работающими в низкотемпературной области (до 600 К), по-прежнему считаются материалы на основе соединений висмута (Bi_2Te_3 , Bi_2Se_3 , Bi_2Sb_3) и их твердых растворов [9].

4. Максимум добротности этих материалов достигает $(3\text{--}3,2) \cdot 10^{-3} \text{ К}^{-1}$. Однако сегодня к термоэлектрическим материалам предъявляются новые требования, которые значительно превосходят указанные значения.

XULOSA (ЗАКЛЮЧЕНИЕ / CONCLUSION)

1. Термоэлектрические преобразователи выпускаются в промышленности, но их все еще низкие добротность и КПД, а также высокая стоимость являются серьезным препятствием. Поэтому продолжается поиск новых материалов, которые удовлетворяли бы современным требованиям и имели не очень большую себестоимость[9].

2. В литературе имеются данные об исследованиях широкого спектра материалов (твердые растворы, слоистые структуры, керамики, металл-оксидные соединения, клатраты, перовскиты, скуттерудиты, сверхрешетки, низкоразмерные системы, нанотрубки и т.д.). Среди перечисленных материалов самую большую добротность термоэлектрического преобразования энергии имеют сверх решетки, квантовые трубки и ямы, однако получение этих структур связано с технологическими сложностями и требует больших затрат.

ADABIYOTLAR RO‘YXATI (ИСПОЛЬЗОВАННАЯ ЛИТЕРАТУРА / REFERENCES).

- [1]. A.F. Ioffe. (1960) Semiconductor thermoelements. Science.
- [2]. E.K.Iordanishvili.V.P.Babin.(1972).Engineering Physics magazine, IFJ. 23(3), 498-505.
- [3]. E.K.Iordanishvili., V.P.Babin. (1983). Non-stationary processes in thermoelements and thermomagnetic energy conversion systems. The science.
- [4]. V.P.Babin., E.K.Iordanishvili., M.B.Nabiev., Kh.O.Olimov. (1988). Journal of Technical Physics 58.1796-1798.
- [5]. M.B. Nabiyev. (2020). Extreme operating modes of semiconductor thermoelements and devices based on them. Monograph.Classic.S.120.
- [6]. M. B. Nabiyev., Kh. O. Olimov., R. Ya. Rasulov., A. A. Kodirov. (1998). Engineering Physical Journal, IFZh.71 (3), 542-543.
- [7]. M.B.Nabiyev. (2006). On the Temperature of the Cooled Screen for Semiconductor Thermoelements. Materials of the international conference dedicated to the 15th anniversary of the independence of the Republic of Uzbekistan. 1.(1) 104-105.
- [8]. M. B. Nabiyev., K. I. Gainazarova., M. Abdullaeva., B. B. Boinazarov. (2016.). Influence of contact resistance in thermoelement junction on Joule heat during non-stationary cooling processes” Scientific and technical journal, NTZh.ITZh.1.(20)69-76.
- [9].M.B.Nabiyev. (2022).Semiconductorthermoelements.Monograph.FER.GU.S.120.

ИЗМЕРЕНИЕ ТЕРМОЭЛЕКТРИЧЕСКИХ СВОЙСТВ МАТЕРИАЛОВ И ИССЛЕДОВАНИЯ ДВУХКАСКАДНОГО ТЕРМОЭЛЕКТРИЧЕСКОГО АГРЕГАТА ПРИ ВЫСОКИХ ТЕМПЕРАТУРАХ

*М.Б. Набиев., **М.З.Худойбердиева., ***И.С.Ходиев., ****D.O.Yigitaliyeva

*Ферганский государственный университет, г.Фергана, Республика Узбекистан.

mbnabiyev52@gmail.com

**Докторант Фер.ГУ., М.З.Худойбердиева

***И.С,Ходиев- Магистр,Фер.ГУ

****D.O.Yigitaliyeva magistrant Фер.ГУ

dilshodayigitaliyeva@gmail.com

АННОТАЦИЯ

Приведены результаты исследований погрешностей, возникающих при измерении термоэлектрических свойств материалов абсолютным методом в интервале температур 500°C –700 °C. Определено что при температурах 500°C –700°C, применение градиентных радиационных экранов становится не эффективным – погрешность в измерениях теплопроводности возрастает до 25 –30 % . По этому исследована эффективность для снижения погрешности таких измерений путем применения порошковых теплоизолирующих материалов. Установлено, что их использование в сочетании с градиентными тепловыми экранами позволяет снизить величину погрешностей до 1.5 – 5.5%

Ключевые слова: измерения, абсолютный метод, термоэлектрические параметры, погрешности.

MEASUREMENT OF THERMOELECTRIC PROPERTIES OF MATERIALS AND INVESTIGATION OF A TWO-STAGE THERMOELECTRIC UNIT AT HIGH TEMPERATURES

*M.B.Nabiev.,**M.Z.Khudoyberdieva.,***I.S. Khodiev., ****D.O.Yigitaliyeva

*Fergana State University, g.Fergana, Republic of Uzbekistan.

mbnabiyev52@gmail.com

**Doctoral student Fer.GU., M.Z.Khudoyberdieva

***I.S.Khodiev- Master, Fer.GU

****D.O. Yigitaliyeva master student Fer.GU.,

dilshodayigitaliyeva@gmail.com

ABSTRACT

The results of the study of the errors of the driver when measuring the thermoelectric properties of the material using the absolute method in the temperature range of 500°C -700°C. It is determined that at temperatures of 500°C - 700°C, the application of gradient radiation screens is ineffective - the error in thermal conductivity measurements increases to 25 - 30%. It is established that the use and combination of gradient thermal screens allows to reduce the size of errors to 1.5 – 5,5%.

Key words: measurement, absolute method, thermoelectric parameters, errors.

MATERIALLARNING TERMOELEKTR XUSUSIYATLARINI O‘LCHASH VA IKKI POG‘ONALI TERMOELEKTR QURILMANI YUQORI HARORATDA TEKSHIRISH.

*M.B. Nabiev., **M.Z.Xudoyberdiyeva., ***I.S.Xodiyev., ****D.O.Yigitaliyeva.

*Farg‘ona davlat universiteti, Farg‘ona, O‘zbekiston Respublikasi
mbnabiyev52@gmail.com

**Fer.DU doktoranti.M.Z.Xudoyberdiyeva

***I.S.Xodiyev-Magistr,Fer.GU.,

****D.O.Yigitaliyevamagistrant Fer.GU.,

dilshodayigitaliyeva@gmail.com

ANNOTATSIYA

500 °C -700 °C harorat oralig‘ida mutlaq absolyut usulda materiallarning termoelektrik xususiyatlarini o‘lchashda, yuzaga keladigan xatolarni o‘rganish natijalari keltirilgan. Aniqlanishicha, 500°C–700°C haroratda gradient nurlanish ekranlaridan foydalanish samarasiz bo‘lib qoladi - issiqlik o‘tkazuvchanligini o‘lchashdagi xatolik 25–30 % gacha ko‘tariladi. Shuning uchun bunday o‘lchovlarning xatosini kamaytirish samaradorligini, kukunli issiqlik izolyatsiyalovchi materiallar yordamida o‘rganildi. Ularni gradient termal ekranlar bilan birgalikda ishlatish xatolik, 1,5 -5,5% gacha kamaytirishi mumkinligi aniqlandi.

Kalit so‘zlar: o‘lchovlar, absolyut usul, termoelektrik parametrlar, xatolar.

KIRISH (ВВЕДЕНИЕ/INTRODUCTION) / (LITERATURA ANALYSIS/ (METHODS))

Основные положения теории термоэлектрического преобразования энергии с помощью полупроводников были сформулированы примерно шесть-десять лет тому назад Абрамом Федоровичем Иоффе и его учениками в [1-4]. Предложенные учеными в те годы теллуриды и селениды висмута остаются одними из лучших на сегодня термоэлектрических материалов. К настоящему времени достигнуты значительные успехи в создании термоэлектрических генераторов и охладителей, сформированных на базе различных полупроводниковых материалов *n*- и *p*- типа, изданы монографии, труды конференций, обзорные статьи, многочисленные публикации, получено огромное количество патентов и авторских свидетельств.

Среди последних работ в этой области отметим, представлен анализ исследований термоэлектрических материалов, проведенных в последние годы, и обсуждены перспективы применения таких материалов в различных областях. Изложены также некоторые результаты, полученные авторами обзора [5-8]. Основное внимание уделено анализу термоэлектрической добротности (эффективности) Z и критерия zT , введенных А. Ф. Иоффе соответствующие публикации. Наряду традиционными термоэлектрическими материалами изучаются и новые, которым нами уделено особое внимание, так как темпы роста эффективности термоэлектрического преобразования энергии оставляют желать лучшего. Общеизвестно, что добротность термоэлектрического материала Z определяется выражением

$$Z = \frac{\alpha^2 \sigma}{\chi}$$

Где α , σ и χ — коэффициент термоэдс, электропроводности и теплопроводности материала, соответственно. [5,6]. В режиме работы термоэлектрического преобразователя в качестве источника электроэнергии, когда сопротивление нагрузки и внутреннее сопротивление термоэлемента равны, КПД преобразования η выражается формулой [3-6,8,9].

$$\eta = \frac{1}{2} \cdot \frac{T_G - T_x}{0,75T_G + 0,25T_x + 2/z},$$

т. е. увеличение добротности элемента ведет к увеличению КПД преобразования. Здесь T_G и T_x — температуры горячего и холодного спаев термоэлемента, соответственно.

Лучшими объемными материалами для термоэлементов, работающими в

низкотемпературной области (до 600 K), по-прежнему считаются материалы на основе соединений висмута (Bi_2Te_3 , Bi_2Se_3 , Bi_2Sb_3) и их твердых растворов. Максимум добротности этих материалов достигает $(3-3,2) \cdot 10^{-3} \text{ K}^{-1}$. Однако сегодня к термоэлектрическим материалам предъявляются новые требования, которые значительно превосходят указанные значения. Ниже приведено: на рис-1 анализ основных характеристик термоэлектрических материалов.

Согласно сформулированным в США требованиям, добротность термоэлектрического материала при температурах, близких к комнатной, должна достигать значений $Z \sim 10 \cdot 10^{-3} \text{ K}^{-1}$. (критерий Иоффе $zT \approx 3$). Для получения таких больших значений z осуществляется поиск новых перспективных полупроводниковых соединений и твердых растворов. Для массового использования термоэлементов очень важно найти существенно более дешевые материалы. В ряде работ для повышения добротности твердых растворов на основе соединений висмута используется легирование различными примесями. Общая характеристика проблемы. / General characteristics of the problem/. Создание новых термоэлектрических материалов, эффективных при повышенных температурах является одной из важных задач термоэлектричества [5-8]. Для ее решения необходимы методы и оборудование, которым измеряются по возможности, высокой точностью.

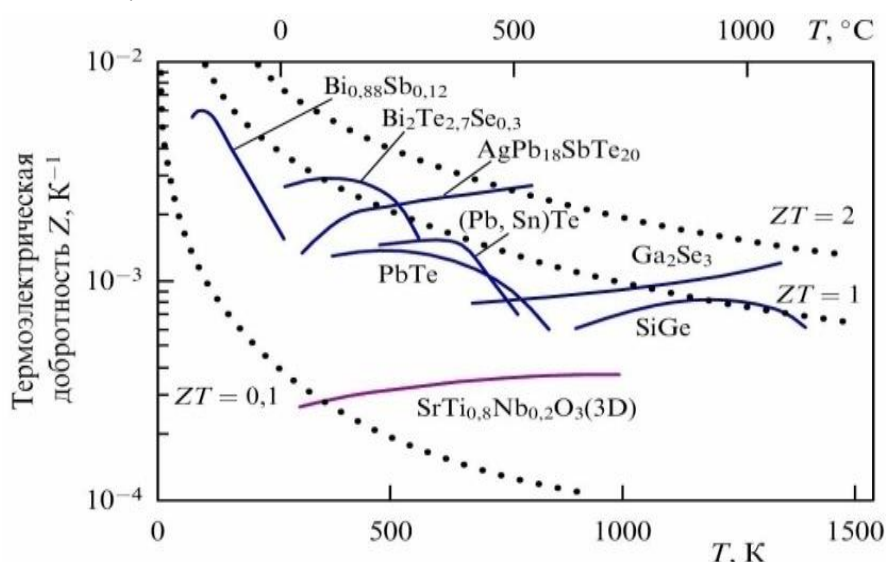


Рис-1. Показано термоэлектрическая добротность ряда используемых и перспективных материалов [4]

В работах [5-8] показано, что для обеспечения приемлемой точности измерений эффективным является абсолютный метод с применением специальных градиентных радиационных экранов. При определении добротности материала таким методом погрешность при температурах до 500 °-700 °C составляет не более 4.7 %. При более высоких температурах применение

радиационных экранов становится неэффективным, погрешности измерений резко возрастают.

В работе [8,9] проведены исследования термоэлектрических свойств монокристаллов твердых растворов системы $Sb_2Te_3-Bi_2Te_3$, содержащих от 0 до 100 мол. % Bi_2Te_3 , в области 100-700 К. Для монокристаллов, содержащих от 20 до 90 мол. % Bi_2Te_3 , $z_{max} = 2,5 \dots 3,2 \cdot 10^{-3} K^{-1}$ при 280-380 К. При температурах выше 300К добротность твердых растворов, содержащих свыше 60 мол. % Sb_2Te_3 , более высокая, чем для кристаллов с меньшим содержанием Sb_2Te_3 . Дальнейшее повышение добротности монокристаллов при низких температурах возможно их легированием Bi_2Se_3 . Самую высокую добротность имеет система $Sb_2Te_3-Bi_2Te_3$, содержащая 75 мол. % Bi_2Te_3 ($z_{max} = 3,2 \cdot 10^{-3} K^{-1}$ при 280К). Для температур ниже 200К высокоэффективными термоэлектрическими материалами являются твердые растворы $n-(Bi,Sb)_2Te_3$ [7,9].

Целью настоящей работы является /The purpose of this work is/ исследование физических факторов, приводящих к возрастанию погрешностей при температурах до 900 °С, нахождение путей снижения их влияния на точность измерений, разработка точных методов измерения термоэлектрических свойств материалов и создание на их основе соответствующего измерительного оборудования.

МЕТОДИКА ЭКСПЕРИМЕНТА / (EXPERIMENTAL TECHNIQUE)

Эксперименты по исследованию высокотемпературных режимов термоэлектрического охлаждения были проведены на двухкаскадной термоэлектрической батарее, на рабочем спае которой располагался макет пассивного (без внутреннего тепловыделения) термостатируемого объекта.

В качестве веществ для каскадов использовались термоэлектрические материалы, на основе $(Bi_{0,25}Sb_{0,75})_2Te_3$ $Bi_2(Te_{0,9}Se_{0,1})_3$ оптимизированные для диапазонов температур работы каскадов. [7,8,9]

На рис.2. Показано основой экспериментальной установки являлась камерная лабораторная печь типа СНОЛ 2,5.1/11-И2. Внутренняя часть печи заполнялась специальной термоизоляцией, основу которой составляла базальтовая вата смеси с раздробленным материалом теплостойких кирпичей (ультра легковые). Толщина внутри теплоизоляции устанавливался латунный радиатор, имеющий контакт с внешним металлическим кожухом.

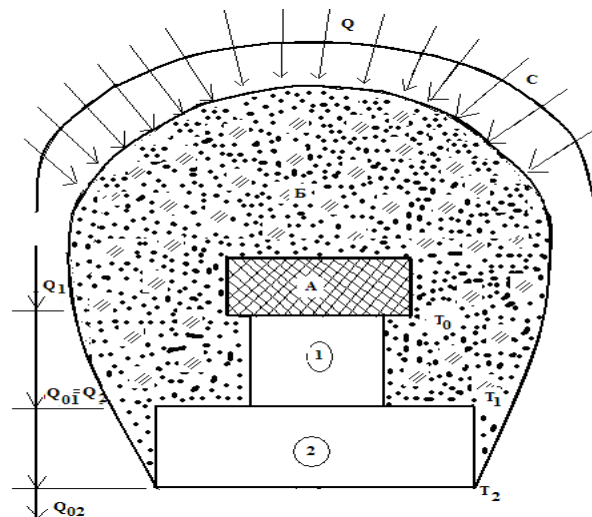


Рис. 2. Схема экспериментальной установки для исследования двухкаскадного термоэлектрического агрегата при высоких температурах

Q - тепловой поток, количество тепла: Q_1 - холодопроизводительность 1

каскада:

Q_{01} - тепловыделение 1 каскада: Q_2 - холодопроизводительность 2 каскада:

Q_{02} - тепловыделение 2 каскада: (1) - первый холодный каскад, (2) - второй горячий каскад, А - охлаждающий объект, Б - теплоизоляция из базальтовой ваты, С - кожух термостатированной камеры печи, T_0 , T_1 , T_2 - температуры холодного, промежуточного горячего спая двухкаскадной батареи.

Равномерное температурное поле на поверхности кожуха обеспечивалось теплоизлучением стенок печи. На радиаторе устанавливалась двухкаскадная термобатарея с каскадами, оптимизированными под определенный температурный интервал. На рабочем (холодном) спая термобатареи располагался макет термостатируемого объекта - кубик объемом 2 см^3 , выполненный из меди. Контакты рабочего спая термобатареи с термостатируемым объектом и горячего спая с радиатором осуществлялись через телевизионную слюду толщиной 20 микрон, смоченную силиконовым маслом. Уплотнение крышки камеры производилось с помощью винтового механизма. Измерения температур производилось хромель-копелевыми специально градуированными термопарами диаметром 0,2 мм.

Нагревательная печь имела автоматическую регулировку температур. Энергопитание термобатареи осуществлялось от источника постоянного тока типа ТЭС-12, БП 45, БП46. Определение тепловых и энергетических характеристик производилось цифровыми регистрирующими приборами типа В-7-18 и Щ-1413.

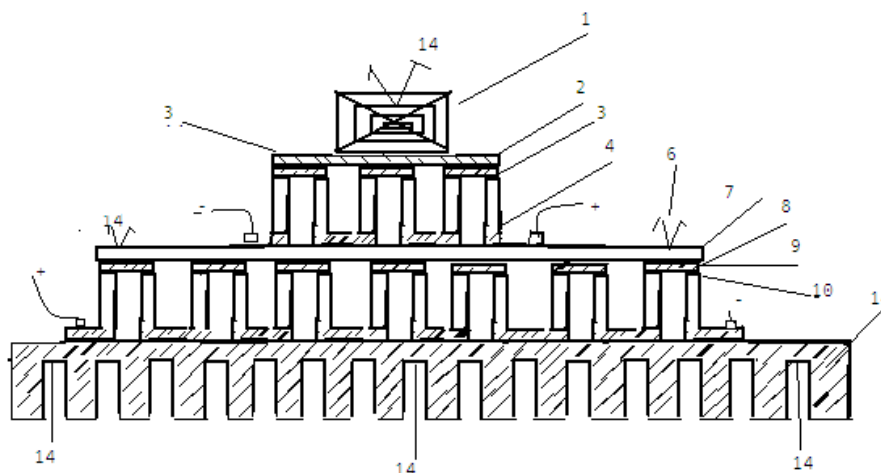


Рис.3. Схема двухкаскадной термоэлектрической батареи при высоких температурах.

1-нагрузка куб из меди,2-медьная фольга на керамическом основе,3-коммутационная шины,
4-ветви термоэлементов для второго каскада,5-токовводы для первого каскада,6-термопар,
7-керамическая пластинка,8-ветви термоэлементов для первого каскада,
9-припой(сплавы),10- коммутационная шины,11-12 токовводы для второго каскада,14-место для корольковдифференциальных термопар втепловыделяющих сторон,где радиатор из меди.

NATIJAR (РЕЗУЛЬТАТЫ/ RESULTS)

В результатах проведенных экспериментов по работе двухкаскадной термоэлектрической батареи при высоких температурах был получен максимальный перепад температур в режиме максимальной холодопроизводительности, равный $\Delta T_{\text{макс}} = 154 \text{ }^{\circ}\text{C}$.

Такой перепад температур на двухкаскадных термоэлементах был бы достижимым в области низких температур. В этой области температур такой перепад возможно было бы осуществить лишь 5÷7 каскадными термобатареями, что при холодопроизводительности в 1 Вт (в нашем эксперименте) представляло бы собой инженерно нецелесообразную конструкцию. На рис.2. Схема двухкаскадной термоэлектрической батареи при высоких температурах. Сама по себе работа была технологически сложна, особенно в виду трудностей осуществления коммутации и хороших межкаскадных тепловых сопряжений

при высоких температурах. Этим можно объяснить экспериментально низкий результат по ΔT на втором каскаде. Здесь был получен перепад 64° вместо 83° по расчету. Кроме того, эффективность второго каскада могла быть выше при применении литых образцов, вместо прессованных в заводских условиях, обладающих более низкой добротностью. Однако, в лабораторных условиях не удалось создать надежной коммутации для литых образцов.

Вышеприведенные цифры относились к максимальной искусственно созданной температуре окружающей среды ($T_c = 241^\circ C$).

Для иллюстрации термодинамики процесса влияния температуры горячего спая и окружающей среды на эффективность охлаждения эта зависимость была экспериментально исследована при различных температурах окружающей среды (см. рис. 4).

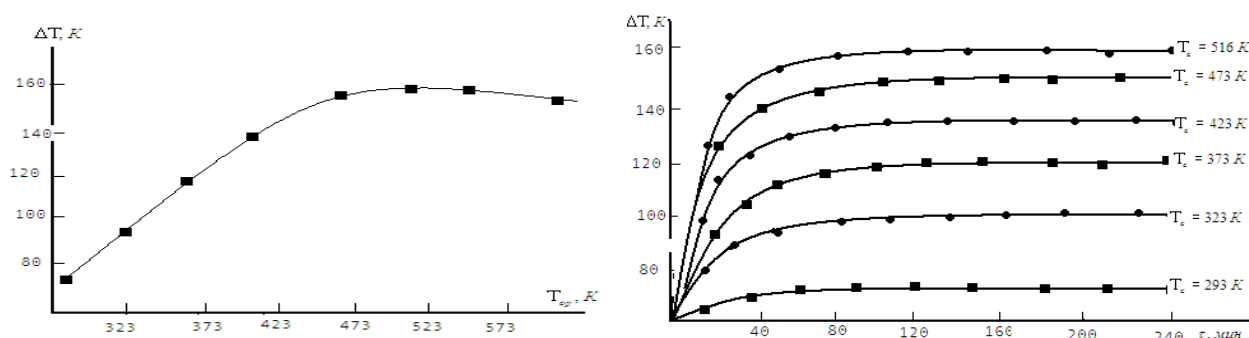


Рис.4. Зависимость влияния температуры горячего спая и окружающей среды на эффективность охлаждения при различных температурах окружающей среды.

Таким образом, впервые экспериментально доказана принципиальная возможность эффективной работы термоэлектрических охладителей при высоких температурах окружающей среды.

МУНОКАМА (ОБСУЖДЕНИЕ / DISCUSSION)

1. Исследованы погрешности при измерениях теплопроводности абсолютным методом при температурах до $500-700^\circ C$. Установлено, что использование только базальтовая вата для минимизации потерь тепла с поверхности образца приводит к погрешностям до $25 - 30\%$.

Рассчитаны величины погрешностей при измерении теплопроводности в случае использования теплоизоляционной засыпки. Для рассмотренной модели измерительного устройства они составляют 1.5 – 5.5 %.

2. Таким образом, впервые экспериментально доказана принципиальная возможность эффективной работы термоэлектрических охладителей при высоких температурах окружающей среды.

3. Вышеприведенные цифры относились к максимальной искусственно созданной температуре окружающей среды ($T_c = 241 \text{ }^\circ\text{C}$).

XULOSA (ЗАКЛЮЧЕНИЕ / CONCLUSION)

1. В результатах проведенных экспериментов по работе двухкаскадной термоэлектрической батареи при высоких температурах был получен максимальный перепад температур в режиме максимальной холодопроизводительности, равный $\Delta T_{\text{макс}} = 154 \text{ }^\circ\text{C}$. Такой перепад температур на двухкаскадных термоэлементах был бы достижимым в области низких температур.

2. Этим можно объяснить экспериментально низкий результат по ΔT на втором каскаде. Здесь был получен перепад 64° вместо 83° по расчету. Кроме того, эффективность второго каскада могла быть выше при применении литых образцов, вместо прессованных в заводских условиях, обладающих более низкой добротностью. Однако, в лабораторных условиях не удалось создать надежной коммутации для литых образцов.

ADABIYOTLAR RO‘YXATI (ИСПОЛЬЗОВАННАЯ ЛИТЕРАТУРА / REFERENCES).

[1]. E.K. Iordanishvili., V.P. Babin. (1983). Non-stationary processes in thermoelements and thermomagnetic energy conversion systems. The science. 33-104, 105-106.

[2]. J. V.P. Babin., E.K. Iordanishvili., M.B. Nabiev., Kh.O. Olimov. (1988). Journal of Technical Physics 58.1796-1798.

[3]. Iordanishvili E.K. (2000). Thermoelectricity: from the past to the future // Thermoelectricity. (1) 6-21.

[4]. J.R. Sootsman, D.Y. Chung, and M. G. Kanatzidis, (2009). New and Old Concepts in Thermoelectric Materials, Angewandte Chemie International Edition 48 (46), 8616 – 8639.

[5]. Anatychuk L.I. Installation for measuring the properties of semiconductor

thermoelectric material (2010). // Thermoelectricity. (3). 43-51.

[6]. M. B. Nabiev, Ya. Usmonov. et al. (2013). Alloying of thermoelectric material Bi₂Te₃-Bi₂Se₃. Fundamental and applied problems of science. Proceedings of the VIII International Symposium.4.(8),27-44.

[7].M.B.Nabiyev. (2020).Extreme operating modes of semiconductor thermoelements and devices based on them. Monograph.Classic.S.120.

[8].M.B.NABIEV.,Y.USMANOV.(2021).DOPING OF THERMOELECTRIC MATERIALS BASED ON Bi₂Te₃-Sb₂Te₃ FOR PHOTO-THERMO CONVERTERS OF SOLAR RADIATION, Proceedings of the international scientific conference “New materials and solar technologies” 2.(2),69- 76.

[9]. M. B. NABIEV, Ya.(2022). ALLOYING OF THERMO ELECTRIC MATERIALS BASED ON Bi₂Te₃ - Sb₂Te₃ FOR THERMAL CONVERTERS. “YARIMOKAZGICHLAR PHYSICS, MICROVA NANO ELECTRONICANING FUNDAMENTAL VA AMALII MUAMMOLARI” Proceedings of the I-international scientific conference 1.(1).77-78.

UDK 691:327:666

METHODS FOR INVESTIGATION OF THERMOPHYSICAL CHARACTERISTICS OF UNDERGROUND EXTERNAL BARRIER STRUCTURES OF BUILDINGS

Matyokubov Bobur Pulatovich,

Trainee teacher, Samarkand State Institute of Architecture and Construction
named after Mirzo Ulugbek
pulatovich93@gmail.com

Saidmuradova Sarvara Muzaffarovna,

saidmurodova9292@mail.ru
Trainee teacher, Samarkand State Institute of Architecture and Construction
named after Mirzo Ulugbek

ANNOTATION

The Resolution of the President of the Republic of Uzbekistan dated February 16, 2005 "On further development of housing construction and the market" focuses on improving the quality of construction and reducing material consumption. The program of scientific and technical development of construction for 2017-2022 and the period up to 2025 stipulate the need to reduce the volume of underground work and reduce the cost of this work. It is well known that energy saving in modern housing and housing operation remains a pressing problem. The main direction of the complex programs developed in this area is the development and application of architectural solutions that provide energy savings in buildings, as well as increase their level of thermal protection. The evidence stated above shows that doing this research is a requirement of the day, the goal is to "develop energy efficiency of the basement of residential buildings" by developing constructive solutions for thermal insulation of basement walls.

Keywords: exterior, barrier structures, wall, thermal physics, condensation, thermal conductivity, expanded polystyrene, optimal thickness, humidity

1. Introduction. The properties of resistance to heat transfer of underground external barrier structures of buildings are directly related to their moisture condition, because when the moisture content of the construction material increases, its thermal conductivity also increases. Excess moisture also reduces the long-term durability of

the structure, and has a negative effect on the sanitary-hygienic condition of the environment in the room surrounding the structure.

There are many reasons for dampness in underground external barrier structures. They include:

- construction moisture, moisture that enters the structure during the construction of the building;

- ground moisture enters the structure due to capillary absorption of moisture from the ground;

- operational humidity, humidity related to the technological process carried out in the room, which can affect the structure;

- sorption moisture, moisture absorbed from the air depending on the hygroscopic properties of the material.

Moisture conditions in multi-layer constructions can be related to the phenomenon of condensation. Condensation is observed both on the surface of the structure and in its inner layers.

Table 1.1 provides information on the sorption properties of the materials that make up the wall structure we want to conduct research on.

Table 1.1

Values of sorption moisture ω for wall materials, % [3]

Материал	Зичлик, кг/м ³	Relative air humidity φ , %									
		10	20	30	40	50	60	70	80	90	100
Brick	1700	0,01	0,03	0,04	0,05	0,07	0,1	0,16	0,24	0,36	0,55
Penoplast	15	0,9	1,8	2,5	3,3	4,1	5	6	7,6	11	17
lime-sand plaster	1600	0,3	0,4	0,5	0,7	0,8	1,0	1,3	1,8	2,5	3,5

When calculating the moisture regime of the external barrier structures of the building, especially when performing these calculations in the EHM, it is considered appropriate to give the above law in an analytical form. Many empirical formulas have been proposed for the mathematical representation of the laws of dependence of sorption moisture ω on air relative humidity φ . Almost all of these formulas are recommended for the 40% to 100% relative humidity range, given that indoor and outdoor relative humidity is typically less than 40%.

M. Mahmudov recommended the following formula for the mathematical representation of the laws of dependence of both sorption humidity and desorption humidity ω on air relative humidity φ

$$\omega = \frac{a + b \cdot \varphi}{1 - c \cdot \varphi} \quad (1.1)$$

Here, the value of σ in the variable function $(1 - \sigma \cdot \varphi)$ (which varies between 0 and 1) is determined for each material using a multiple stepwise regression analysis using the successive approximation method. Coefficients a and b in the formula are determined by the method of least squares. When choosing the value of σ , the residual dispersion S_o^2 , which occurs due to the differences between the experimental values of sorption moisture and the calculated values determined using the formula (1.1), is taken as a criterion.

Values of coefficients a and b in the formula (1.1) determined using the method of least squares for the case where $c = 0.79$ for a brick term with volume weight $\gamma_0 = 1700 \text{ kg/m}^3$ are $a = -0.0281$ and $b = 0.1431$. Then the empirical formula of the sorption isotherm for a brick thermal mass with a volume weight $\gamma_0 = 1700 \text{ kg/m}^3$

$$\omega_x = \frac{0,1439 \cdot \varphi - 0,0281}{1 - 0,79 \cdot \varphi} \quad (1.2)$$

can be written as

The results of testing the adequacy of this equation are presented in Table 1.2.

Table 1.2.

Statistics when $\gamma_0 = 1700$ for a brick term with $\gamma_0 = 1700 \text{ kg/m}^3$

№	φ	ω_3	ω_x	$\omega_x - \omega_3$	$\varepsilon_i, \%$	$\varepsilon_{\text{ypr}}, \%$	F_x	F_T
1	0,4	0,05	0,043	-0,007	-16,06	5,01	607,711	4,95
2	0,5	0,07	0,725	0,025	3,45			
3	0,6	0,1	0,11	0,01	9,7			
4	0,7	0,16	0,162	0,002	1,55			
5	0,8	0,24	0,236	-0,004	1,47			
6	0,9	0,36	0,351	-0,009	2,57			
7	1,0	0,55	0,551	0,001	0,28			

Here, the relative error at each experimental point was determined by the following formula:

$$\varepsilon_i = \frac{\omega_x - \omega_3}{\omega_x} \cdot 100\% .$$

The average relative error was determined by the following formula:

$$\varepsilon_{\text{ypr}} = \frac{\sum |\varepsilon_i|}{n}, \quad \% .$$

The calculated value of Fisher's criterion is with the following formula

$$F_x = \frac{S_{\omega}^2}{S_o^2},$$

where S_{ω}^2 is the dispersion of experimental values of sorption moisture relative to its average; is determined by the following formula:

$$S_{\omega}^2 = \frac{1}{n-1} \left[\sum_{i=1}^n \omega_i^2 - \left(\sum_{i=1}^n \omega_i \right)^2 / n \right]; \quad (1.3)$$

$n=7$ - total number of experimental points;

ω_i - values of sorption moisture at experimental points, %;

S_o^2 - dispersion (residual dispersion) due to differences between experimental and calculated values of sorption moisture; its value is determined by the following formula:

$$S_o^2 = \frac{1}{n-k} \sum_{i=1}^n (\omega_i - \tilde{\omega}_i)^2. \quad (1.4)$$

$\tilde{\omega}_i$ - values of sorption moisture determined by the formula (1.2), %;

$k=2$ - is the number of unknown coefficients in the regression equation.

The tabular value of Fisher's criterion F_T is determined from the table according to the degrees of freedom of variances $n-1=6$ and $n-k=5$. With calculated and tabulated values of Fisher's criteria $F_x \geq F_T$, the regression equation (1.2) is adequate with a reliable probability of 0.95 and can be used to predict the moisture content of the material depending on the relative humidity of the air.

Values of coefficients a and b in the formula (1.1) determined by the method of least squares for the case of $s=0.84$ for foam plastic with volume weight $\gamma_0=15$ kg/m³ are $a=1.9355$ and $b=0.7897$. Then the empirical formula of the sorption isotherm for foam plastic with a volume weight $\gamma_0=15$ kg/m³

$$\omega_x = \frac{1,9355 + 0,7897 \cdot \varphi}{1 - 0,84 \cdot \varphi} \quad (1.5)$$

can be written as

The results of checking the adequacy of the equation (1.5) are presented in Table 1.3.

Table 1.3.

Statistics at $S=0.84$ for penonlast with $\gamma_0=15$ kg/m³

№	φ	ω_3	ω_x	$\omega_x - \omega_3$	$\varepsilon_i, \%$	$\varepsilon_{\text{пр}}, \%$	F_x	F_T
1	0,4	3,3	3,39	0,09	2,67	1,83	1028,12	4,95
2	0,5	4,1	4,018	-0,082	-2,04			
3	0,6	5,0	4,858	-0,142	-2,93			
4	0,7	6,0	6,039	0,039	0,65			
5	0,8	7,6	7,827	0,227	2,9			
6	0,9	11,0	10,845	-0,155	-1,43			
7	1,0	17,0	17,032	0,032	0,19			

Experimental and calculated graphs of the sorption isotherm for foam plastic with a bulk density $\gamma_0=15 \text{ kg/m}^3$ are shown in Fig. 1.4. As can be seen from the graph, there is a strong correlation between the humidity ω of foam plastic with $\gamma_0=15 \text{ kg/m}^3$ and the relative humidity φ in the form of (

Values of coefficients a and b in formula (3.1) determined using the method of least squares for a lime-sand mixture with volume weight $\gamma_0=1600 \text{ kg/m}^3$ for the case where $s=0.77$ are $a=0.2088$ and $b=0.595$. Then the empirical formula of the sorption isotherm for the lime-sand mixture with the volume weight $\gamma_0=1600 \text{ kg/m}^3$

$$\omega_x = \frac{0,2088 + 0,595 \cdot \varphi}{1 - 0,77 \cdot \varphi} \quad (1.6)$$

can be written as.

The results of checking the adequacy of the equation (1.6) are presented in Table 1.4.

Table 1.4.

Statistics at $s=0.77$ for lime-sand mixture with $\gamma_0=1600 \text{ kg/m}^3$

№	φ	ω_3	ω_x	$\omega_x - \omega_3$	$\varepsilon_i, \%$	$\varepsilon_{\text{пр}}, \%$	F_x	F_T
1	0,4	0,7	0,646	-0,054	-8,4	3,5	344,074	4,95
2	0,5	0,8	0,823	0,023	2,83			
3	0,6	1,0	1,052	0,052	4,92			
4	0,7	1,3	1,356	0,056	4,15			
5	0,8	1,8	1,783	-0,017	-0,93			
6	0,9	2,5	2,425	-0,075	-3,11			
7	1,0	3,5	3,495	-0,005	-0,14			

The moisture regime of external multi-layer barrier structures of buildings largely depends on the vapor permeability coefficient μ of the material. The coefficient of vapor permeability will not have a constant value, it can change depending on temperature and humidity. As the temperature decreases, the vapor permeability coefficient of the material decreases. The effect of moisture in the material is the same: as moisture increases, so does μ . Материаллар учун буф ўтказувчанлик коэффициентининг температура ва намликка боғлиқ ҳолда

ўзгарувчанлиги маълум факт бўлса ҳам, ташқи тўсиқ конструкцияларнинг намлик режимини ҳисоблашларда бу коэффициентнинг қиймати ўзгармас деб қабул қилинади.

2. The main part. The method of determining the heat transfer resistance of barrier structures is based on creating a near-stationary temperature regime in the structure, measuring external and internal air temperatures and temperatures at the boundaries of layers, as well as heat flow density. Based on these obtained data, the heat transfer resistance of the structure and its layers is determined.

The length and width of the part of the wall to be tested in the experiment should not be less than 1.5x1 m. The external walls of the existing building were used in our research. The amount of heat flow passing through the tested part of the wall can be determined using fixed or portable ITP-11 thermometers. In order to determine the moisture content of the researched barrier structure, samples are taken from the part of the wall at a height of 1-1.5 m from the floor using a plumber. Samples can be obtained by cutting soft materials in structural layers. The sampling point for moisture should be located in a homogeneous part of the structure. Samples should be placed in metal bags and weighed on an analytical scale on the same day of sampling. Certain methods are used to dry samples and determine moisture content.

Before starting thermotechnical studies in natural conditions, it is necessary to determine the non-homogeneous areas of the structure that conduct excess heat. Its surface temperature is measured using a thermoscope or researched using a thermal imager.

When measuring temperatures on the surface using a thermoscope, the surface is divided into 50x50 cm square grids. Areas with heat-conducting inserts are divided into smaller squares, taking into account the specifics of the construction. The temperature is measured in the corners of these squares, and the values are written on sketches drawn on paper. Isotherms are formed by connecting points with the same temperature, and the configuration and dimensions of the isothermal zones are determined. This work can be done from inside the building.

Thermosensors or thermocouples are installed according to predetermined schemes according to the cross-section of the structure. In this case, a hole is first made for each sensor to be installed inside the wall. It is not possible to place all thermocouples in one continuous hole, it can lead to an error in determining the thermal resistance of the layers.

It is recommended to carry out research in at least two locations of the structure with the same solution, if possible.

In order to determine the temperature of the internal and external air near the structure, thermometers are installed at a distance of 100 mm from its internal and external surfaces. Their number should be at least 2

3. The final part. In the study of heat transfer resistance of barrier structures in natural conditions, the differences that occur in the layers due to the difference between the external and internal air temperatures are used. In this case, the internal temperature is kept in a stationary state as much as possible in various ways. Research should be conducted during the period when the difference between the daily average values of indoor and outdoor air temperatures is at least 100C. 6 days after the beginning of the measurement work, without stopping the tests, the initial results are processed in order to determine the error level of the determination of the thermal resistance. Experiments can be stopped when a fixed error rate is reached.

In the absence of devices that automatically record the necessary data, the values of temperatures and heat flow are measured manually every 3 hours (at 0, 3, 6, 9, 12, 15, 18, 21) continuously during the day. It is also possible to determine the values of relative air humidity every 6 hours (0, 6, 12, 18). Wind speeds and directions can be measured at a distance of 1.5 to 2 times the height of the building 4 times a day at the times indicated above.

This information can be obtained from nearby weather stations.

The overall heat transfer resistance R_0 of the external barrier structure under study is determined using the following formula for its homogeneous zone:

$$R_0 = \frac{t_{\text{в}} - \tau_{\text{в}}}{q_{\phi}} + \frac{\tau_{\text{в}} - \tau_{\text{н}}}{q_{\phi}} + \frac{\tau_{\text{н}} - t_{\text{н}}}{q_{\phi}} \quad (1.7)$$

Here $t_{\text{в}}$ and $t_{\text{н}}$ are indoor and outdoor air temperatures, respectively average value for the measurement period, °C;

$\tau_{\text{в}}$ and $\tau_{\text{н}}$ - respectively, the average value of the temperature of the internal and external surfaces of the structure for the period of measurement, °C;

q_{ϕ} is the average value of heat flow for the period of temperature measurements, Вт/м².

The thermal resistance $R_{\text{сл}}$ of individual layers of the structure is determined by the following formula:

$$R_{\text{сл}} = \frac{\Delta \tau}{q_{\phi}}, \quad (1.8)$$

where $\Delta \tau$ is the temperature difference at the layer boundaries, °C.

In order to compare the actual heat transfer coefficient of the material used in the construction with the value in the project, the heat transfer coefficient of the layer material is determined by the following formula:

$$\lambda = \frac{\delta}{R_{ct}}, \quad (1.9)$$

where δ is the thickness of the layer, m.

In studies conducted in natural conditions, 1 day is accepted as a calculation measurement period. When processing the received data, the temperature increase for each day is initially determined:

$$\Delta\tau_{cym.i} = \tau_{hi} - \tau_{h(i-1)}, \quad (1.10)$$

where τ_{hi} is the average temperature of the outer surface of the enclosing structure for the considered day, determined with an accuracy of 2 decimal places, °C;

The average temperature of the outer surface of the $\tau_{h(i-1)}$ -shaped barrier structure a day before the day under consideration, determined with an accuracy of 2 decimal places, °C

Days with a value of $\Delta\tau_{cym.i}$ not greater than +1.50S are selected for processing. In addition, the following condition is required for all days accepted for processing:

$$\left| \sum_{i=1}^n \Delta\tau_{cym.i} \right| \leq 0,4 \text{ } ^\circ\text{C}, \quad (1.11)$$

where n is the number of accepted days.

For each of the received days, the value of the heat transfer resistance R_{0i} is calculated. The average value of R_{0i} is taken as the final \bar{R}_0 value of heat transfer resistance. When calculating the results of the measurements, absolute errors with a reliable probability of 67% are also shown in $R_{0i} - \bar{R}_0$ values. R_{0i} 's versus \bar{R}_0 's in each experiment is the following

$$\varepsilon_i = \frac{R_{0i} - \bar{R}_0}{\bar{R}_0} \cdot 100 \% \quad (1.12)$$

relative error determined by + 40% is required.

The unshifted variance S^2 of R_{0i} values relative to the average value \bar{R}_0 is determined using the following formula:

$$S^2 = \frac{\sum (R_{0i} - \bar{R}_0)^2}{n-1} \quad (1.13)$$

Based on the results obtained for all days of testing, the absolute error for a series of measurements is determined by the following formula:

$$\Delta \bar{R}_0 = \sqrt{\frac{S^2}{n}} \quad (1.14)$$

The total relative error of measurement results ε is calculated by the following formula:

$$\varepsilon = \frac{\Delta \bar{R}_0}{\bar{R}_0} \cdot 100 \% \quad (1.15)$$

This value should not exceed 8%, otherwise measurements of temperatures on the wall will continue

4. Conclusion. The moisture regime in brick walls of existing buildings that have been in operation for many years can be considered to have reached a quasi-stationary state. In order to increase the energy efficiency, it is possible to use certain methods of calculating the moisture regime for the stationary state in the calculation study of the influence of the thermal insulation installed on them and the structural layers added to the main structure on the moisture regime of the wall.

The actual and estimated heat transfer resistance of the 1.5-brick brick wall, plastered with 20 mm thickness on both sides, which we intend to increase energy efficiency, is much greater than the required value of the heat transfer resistance $R_0^{TP} = 0,67 \text{ m}^2 \cdot \text{C} / \text{BT}$ determined for the city of Samarkand based on the sanitary and hygienic requirements of the wall, so the existing wall fully meets the thermotechnical requirements for winter conditions.

REFERENCES

- [1] ҚМҚ-2.01.01-94. Лойиҳалаш учун иқлимий ва физикавий-геологик маълумотлар. Ўзбекистон Республикаси Давлат Архитектура ва Қурилиш Қўмитаси. Тошкент. 1994 й.
- [2] ҚМҚ 2.01.04-97*. Қурилиш иссиқлик техникаси. Ўзбекистон Республикаси Давлат Архитектура ва Қурилиш Қўмитаси. Тошкент. 2011 й.
- [3] СП 23-101-2004. Проектирование тепловой защиты зданий. Москва. 2004.
- [4] В.Файст. Основные положения по проектированию пассивных домов. Издательство Ассоциации строительных вузов. 2008.
- [5] Тулаков Э.С., Бўронов Ҳ., Матёкубов Б.П., Абдуллаева С. А.. Кам қаватли турар-жой бинолари ертўла деворларининг иссиқлик изоляция қатлами

қалинлигини ҳисоблаш. //Ме'morchilik va qurilish muammolari Проблемы архитектуры и строительства.Samarqand 2020. №2. -С.41-45.

[6] Pulatovich, M. B. . (2021). Energy Efficient Building Materials for External Walls of Residential Buildings Physical Properties of Heat. *International Journal of Culture and Modernity*, 9, 1–11. Retrieved from <https://ijcm.academicjournal.io/index.php/ijcm/article/view/67>

[7] Тулаков Э.С., Матёкубов Б.П.. Thermal Insulation Of The Foundation Walls Of Buildings And Calculation Of ItsThickness. THE AMERICAN JOURNAL OF ENGINEERING AND TECHNOLOGY (TAJET) SJIF-5.705 DOI-10.37547/tajet Volume 3 Issue 04, 2021 ISSN 2689-0984 The USA Journals, USA www.usajournalshub.com/index.php/tajet -C.70-78

[8] Pulatovich, M. B. . (2021). Analysis of Underground Projects of Energy-Efficient Residential Buildings. *International Journal of Culture and Modernity*, 9, 12–18. Retrieved from <https://ijcm.academicjournal.io/index.php/ijcm/article/view/68>

[9] Inatillayevich, G.O. and Pulatovich, M.B. 2021. Analysis of Underground Projects of Energy Efficient Low-Rise Residential Buildings Built on Highly Flooded Soils. *International Journal on Integrated Education*. 4, 9 (Sep. 2021), 96-102. DOI:<https://doi.org/10.31149/ijie.v4i9.2156>.

[10] Pulatovich, M. B. ., & Innatillayevich, G. O. . (2021). Laboratory Experimental Studies on the Properties of Highly Sedimentary Lyos Soils when their Moisture Changes Over Time. *European Journal of Life Safety and Stability (2660-9630)*, 8, 91-98. Retrieved from <http://ejlss.indexedresearch.org/index.php/ejlss/article/view/119>

[11] Pulatovich, M. B. ., & Shodiyev, K. . (2021). Thermal Insulation of Basement Walls of Low-Rise Residential Buildings and Calculation of its Thickness. *International Journal of Culture and Modernity*, 9, 19–27. Retrieved from <https://ijcm.academicjournal.io/index.php/ijcm/article/view/69>

TILSHUNOSLIKDA GISTOLOGIK TERMINLARNING AHAMIYATI

Komila Dekanovna Alimova

Toshkent davlat stomatologiya instituti

komiladekanovna@gmail.com

ANNOTATSIYA

Mazkur maqolada mamlakatimizda tibbiyot terminologiyasining shakllanish va rivojlanish bosqichdaligi, bu jarayonda xalqaro muloqotning butun dunyoda tan olingan vositasi sanalgan ingliz tili gistologik-sitologik terminlar ham muhim rol tutganligi haqida soʻz boradi. Terminologiya lugʻat tarkibining katta qismidir. Uning rivojlanishi bejiz emas chunki u yangi soʻzlarni yaratishga imkon beradi.

Kalit soʻzlar: Termin, terminologiya, sitologiya, gistologik terminologiya.

ANNOTATION

This article talks about the stage of formation and development of medical terminology in our country, and in this process, the English histological-cytological terms, which are recognized as a means of international communication throughout the world, played an important role. Terminology is a large part of the vocabulary. Its development is not accidental because it allows the creation of new words.

Key words: term, terminology, cytology, histological terminology.

Bugungi kunda mamlakatimizda tibbiyot terminologiyasi shakllanish va rivojlanish bosqichida boʻlib, bu jarayonda xalqaro muloqotning butun dunyoda tan olingan vositasi sanalgan ingliz tili gistologik-sitologik terminologiyasi ham muhim rol oʻynamoqda. Tillarning oʻzaro taʼsirini oʻrganish tilshunoslikning ustuvor yoʻnalishlaridan biri hisoblanib, bu borada oʻzbek tili gistologik terminlar tizimini tadqiq qilish, undagi milliy va boynalminallik xususiyatlarini ochib berish muhim ahamiyat kasb etadi.

Oʻzbekiston Respublikasi Prezidentining 2017 yil 27 iyuldagi PQ-3151–son “Oliy maʼlumotli mutaxassislar tayyorlash sifatini oshirishda iqtisodiyot sohalari va tarmoqlarining ishtirokini yanada kengaytirish chora-tadbirlari toʻgʻrisida”gi, 2017-yil 20-apreldagi PQ-2909-son “Oliy taʼlim tizimini yanada rivojlantirish chora-tadbirlari toʻgʻrisida”gi qarorlarida belgilangan kasbiy faoliyat, taʼlim sifatini oshirishga doir farmonlar, mazkur faoliyatga tegishli boshqa meʼyoriy-huquqiy hujjatlarda belgilangan vazifalarni amalga oshirishga xizmat qiladi.

O'zbek tili va adabiyoti universitetining tashkil etilishi, davlatning maqomi, shuningdek tilshunoslik sohasidagi samarali izlanishlar o'zbek tilida sitologiya va gistologiyaning terminologik lug'atini yaratishdagi ahamiyati va katta mas'uliyatini belgilaydi. Buning yordamida (shundan kelib chiqib) biologiya va ayniqsa tibbiyot fanlari yanada jadal rivojlanmoqda, xalqaro ilmiy doiralar moslashish va gomeostaz ostidagi molekular jarayonlarni, mutatsiyalar etiologiyasi va mexanizmlarini, metabolik kasalliklarni va boshqalarni dekodlashda aloqa va ma'lumot almashish, bilim chuqurlashadi.

Terminologiya har bir tilning lug'at tarkibining juda katta qismidir. Uning rivojlanishi bejiz emas juda tez, chunki u yangi so'zlarni yaratishga imkon beradi. Til terminologiyasi ko'p tizimdan iborat. Maxsus bilim, sanoat yoki madaniyat sohasidagi so'z yoki so'z birikmasi termin deyiladi. The atama bilan ifodalangan so'zning ma'nosi uni tematik adabiyotda tushuntirish orqali izohlanadi. Z. Xarris va I.F. Frizyslar so'z ifodasini lingvistik atama deb hisoblash mumkinligini yozgan. Ular tavsiflovchining tarafdorlari

Tilshunoslik va nutqqa quyidagicha ta'rif beradi: "Gap - bu inson nutqidan oldin yoki keyin ifodalanishi mumkin bo'lgan har qanday nutqdir". Har bir bo'lim yoki fan maktabi o'z tabiatiga ko'ra maxsus terminologiya ishlab chiqadi.

Bunday maxsus terminologiya ilmiy tadqiqotning muhim qismi bo'lib, katta ahamiyatga ega. Chunki u rivojlanishiga katta hissa qo'shmoqda. Ushbu soha terminologiyasi yangi texnik sifatida doimiy ravishda kengayib bormoqda asboblarga tobora ko'proq kirib bordi. Natijada ko'plab yangi tushunchalar va yangi ilmiy-texnik atamalar paydo bo'ldi.

Jahon tilshunosligida maxsus ma'no kasb etgan o'ziga xos til birligi-terminni o'rganishga bag'ishlangan bir qancha lingvistik tadqiqotlar amalga oshirilgan. Ilm-fan texnika taraqqiyotidagi keskin yuksalish va ishlab chiqarish, sanoatining jadal sur'atda rivojlanishi natijasida determinlashgan terminning tabiatiga nisbatan XIX asrda yuzaga kelgan ilmiy-falsaviy qiziqish bu kabi tadqiqotlar uchun zamin yaratdi. XVII-XIX asrlarda terminologiya muammolari tilshunoslarning diqqat markazida bo'ldi. Buning asosiy sabablaridan biri terminlarning yaratilishi bilan bag'liq bo'lsa, ikkinchi sababi ekstrolingvistik omillarning terminologiyaga ta'siri edi. Biroq ularni terminologiyada uchrovi sinonimiya va polisemiya muammolari, shuningdek, termin- leksemalar, gibrid terminlar va sof terminlar bilan o'zaro aloqalarni xilma-xilligi ko'proq o'ylantirgan.

Avvaldan qo'llanib kelgan "termin" va "terminologiya" masalalari yuzasidan ko'plab tadqiqot ishlari olib borilgan bo'lib, turli ta'riflar berilgan. "Termin" leksemasi lotincha "terminus" so'zidan kelib chiqqan bo'lib, "oxiri", "chek", "chegara", "tugash" degan ma'nolarni bildiradi. P.Nishonovning ta'kidlashicha, "Termin-tuzilishiga ko'ra

soʻz yoki soʻz brikmasi boʻlib, semantikasi jihatidan maxsus soha doirasi bilan chegaralangan va shu sohaga oid tushunchani ifodalovchi leksik birlikdir”. Termin - mazmunan muayyan mantiqiy tushunchalar tizimidagi maʼlum bir birlik bilan shartsiz ravishda (majburan) nisbatlanadigan (qiyoslanadigan) soʻz. Terminning tilshunoslik obʼekti sifatida belgilanishi va uning tizimli ravishda oʻrganilishi “termin” tushunchasi izoh (definitsiya)larining shakllanishiga, terminning tavsiflanishiga, u bilan bogʻliq muammolarning yechimlarini ishlab chiqilishi pirovordida, terminshunoslik fanining yuzaga kelishiga turtki boʻldi. Termin leksik-grammatik tushunchalar tizimidan qatʼiy oʻrin egalladi va til leksik-semantik tizimining “toʻlaqonli aʼzosiga” aylandi. A.Reformatskiy fikriga koʻra, termin “shunchaki soʻz”emas, balki u “noodatiy” yoki “yangi soʻz” boʻlsin, uni “ratsionallashtirish”va, hatto “oʻylab topish” mumkin boʻlsa ham u, eng avvalo, soʻzdir, deya eʼtirof etadi. Professor S.Usmonovning tadqiqotlari terminshunoslik uchun muhim ahamiyat kasb etib, termin“...ham ishlab chiqarish qurollari sohasida, ham madaniyat va fan sohasidagi har qanday yangiliklar dastavval til birliklari, toʻgʻrirogʻi, terminlar orqali oʻz ifodasini topdi. Shu maʼnoda terminologiya (maʼlum tildagi terminlar majmui) zamona tarixining guvohi, koʻzguvidir”, deya taʼrif beradi. Bizningcha, termin oʻz lingvistik tabiatiga koʻra, adabiy til lugʻaviy tizimining ajralmas tarkibiy qismi boʻlib, boshqa toifadagi soʻzlardan ilmiy, texnikaviy yoxud boshqa kasbiy tushunchalarni aniq, ixcham ifodalashi va axborotga boyligi bilan ajralib turadi.

Jahon iqtisodiyotida roʻy berayotgan tibbiyot jarayonlarning globallashuvi va integratsiyasi mamlakatimizning iqtisodiyot hamda tibbiyot sohalarini sifat jihatidan yangi bosqichga koʻtarishga turtki boʻldi. Bu oʻz navbatida, tibbiyot sohasining taraqqiy etish, mazkur sohada faol qoʻllanadigan gistologik terminlar tizimini ilmiy jihatdan yanada atroflicha tadqiq qilish zaruratini yuzaga chiqaradi.

Dunyo tilshunosligida tibbiyot sohasiga oid gistologik terminlarning ingliz, rus, lotin va oʻzbek tillari misolida chogʻishtirma taxlili oʻrganilayotgan tillar leksikasidagi tizimli munosabatlarni rivojlantiribgina qolmay, tilararo qiyosiy–tipologik izlanishlar, tasnifiy, tadqiqotlar, gistologik sohasiga oid gistologik-sitologik terminlarning bosma hamda elektron lugʻatlarini yaratish uchun muhim sanalgan oʻxshash va farqli xususiyatlarni, leksik-semantik xodisalardagi tafovutlarni ham aniqlash, taxlil qilish imkonini beradi.

Foydalanilgan adabiyotlar ro'yxati.

1. A.Qosimov. Tibbiy terminlar izohli lug'ati. T.: Abu Ali ibn Sino, 2003.-472 b.
2. A.Qosimov. Tibbiy terminlar izohli lug'ati. T.: Abu Ali ibn Sino, 2003.-472 b.
3. Terminologia Histologica. Mejdunarodnie termini po sitologii i gistologii cheloveka s ofitsialnim spiskom russkix ekvivalentov pod red. chl.-korr. RAMN V.V.Banina i prof. V.L.Bikova. -M.:GEOTAR-Media, 2009.-272 s.
4. Usmanxodjayev A.X., Basitxanova I.E., Nazirov P.X., Turaxanova M.S. Tibbiy terminlar ensiklopedik lug'ati. Toshkent: OOO"OPTIMAL LIGHT", 2010-Tom I.-948b.
5. Nechay M.N. Lotin tili va stomatologiya terminologiyasi. Universitetlarning stomatologiya fakultetlari talabalari uchun darslik.-Tyumen: OOO Pechatnik,2010 yil
6. Velichkova S.M. Tibbiyotning tarkibiy va semantik xususiyatlari stomatologiya sohasidagi terminologiya (rus va nemis tillariga asoslangan tillar): Muallif. dis. Filologiya fanlari nomzodi - Belgorod, 2014 yil.
7. Dadaboyev.H. Uzbek terminology. Yoshlar nashriyot uyi. Tashkent - 2019 - year.
8. Komila Dekanovna Alimova. Interviews of in Uzbek language problems and objectives. International journal on integrated education Indonesia 2020.
9. Histological terminology. <https://medbe.ru/materials/diagnostika-v-ginekologii/gistologicheskayaterminologiya/>.
10. Kim WN, Kim TS. Socio-political terminology.-T., 2009.
11. Komila Dekanovna Alimova. Significance and use of expression in medical terminology. "COGNITIVE RESEARCN IN EDUCATION" Jurnal INX Multidisciplinary Peer Reviewed Journal journa;nx.com. Jurnal impact factor: 7.223 Russia-2021
12. Filologiya va madaniyat masalalari ilmiy-uslubiy maqolalar to'plami № 2 Karabuk – 2020 y. Алимova К., Дауланова Х., Юлдашев А. Терминология по цитологии на узбекском языке: история, проблемы, задачи / Alimova K., Daulanova H., Yuldashev A. Özbekçede sitoloji terimlerinin tarihi, sorunları ve çözümleri.1946et.

THE ROLE OF ICT IN IMPROVING THE EFFECTIVENESS OF THE LESSON IN ELEMENTARY GRADES

Ikromova Ominaxon Elmurod qizi

Student of Andijan State Pedagogical Institute

Annotation: today, the effective use of modern technologies of computer and information technology in improving the quality and effectiveness of primary education is considered the main factor. The effective use of ICT in teaching school subjects in the education system in our country is an urgent issue. It is information technology that is considered a universal means of Education, allowing not only to form knowledge, skills and abilities in students, but also to develop personal characteristics, satisfy their interest in cognition.

Keywords: lesson effectiveness, Information Technology, Craig Barrett, lesson quality, ICT, use of multimedia, gaming issues, reverse game

Today, Information Technology is developing on a large scale all over the world. Obviously, it is necessary to establish the targeted use of new information technologies in the educational process. Modern society is characterized by the active use of the world Information Network, which is not limited in terms of the volume and speed of information transmission. The emergence and widespread spread of multimedia and Internet technologies makes it possible to use ICT as a means of communication, upbringing, penetration into the world community.

Today, like all areas, it is difficult to imagine the educational process without computer and Information Technology. And this does not mean that the use of the capabilities of computer and information technology solves the solution of all issues, that is, the correction and processing of information-this guarantees the full formation of knowledge, skills and abilities, since all this is considered only one of the effective additional means of teaching.

Nowadays, especially since such high requirements are imposed on primary education that the implementation of these, incessantly improving the methods and techniques used, requires research and creativity. The main theme of today is that we must work hard so that the future young generation can become educated, wise and mature.

As the famous scientist Craig Barrett said: 'The Miracle is created by teachers, not computers.' No matter how fully the school is endowed with the most modern means

of information and communication, all efforts are ineffective if the pedagogues cannot put them into practice.

Of great importance in the teaching of elementary school students is the equipment and effective use of classes with guidance weapons. The use of various effective methods in teaching, research to improve the quality of the lesson, especially improving the skills of the correct and productive use of electronic textbooks, are decisive factors in the educational process.

In pedagogical and psychological research, the same thing is noted that ICT greatly affects the development of theoretical, creative and reflexive thinking of students. The figurative expression of this or that phenomenon, process in the memory of the student enriches the educational material and contributes to its scientific assimilation.

The main goal of the introduction of information and communication technologies into the educational process is precisely the emergence of new types of educational activities characteristic of the modern information environment.

It is known that primary education is considered the foundation of the system, the quality of teaching students will depend on it, and the primary school teacher will have a great responsibility. In our activities, we are introducing information technologies into the educational process, using them and collecting certain experience in the use of ICT in the educational process.

In cases of didactic correct application of ICT within the framework of a traditional lesson, it allows students to use information resources, increases the efficiency of independent work, gives new opportunities in general for the acquisition and strengthening of creativity, skills and abilities, allows the implementation of new forms and techniques of Education.

When ICT is used, it becomes easy to implement a personality-oriented approach in education, it became possible to effectively organize the entire educational process. In the course of the lesson, multimedia educational programs and presentations, projects were created using ready-made multimedia products and computer education software, internet networking tools in educational and extracurricular activities. Information technology can be applied in all academic disciplines. The use of educational and Game programs in classes gives a great effect. In the lessons of the native language, exercises to improve literacy will help, in which children perform various practical tasks on computers. Using a set of various didactic materials for students of elementary grades, it is possible to prepare mixed computer programs in which visual exercises, control exercises and test test modules are included. Three for him current study and generalized repetition of the rules on science

The 1st grade reading lesson can be used by preparing electronic tutorials. In it, it is possible to give a sound-letter analysis of the word, the structure of the syllables of the word, the study of some orthograms, various interesting visual and sound material. Bright pictures, unusual, interesting assignments will help to increase interest in the native language in younger students, allow you to get acquainted with the educational material in the form of a game, provide ample opportunities for self-control and educational reflection.

It can be used in mathematics lessons by preparing programs for 'gaming issues'. Various materials on many topics are given to what is studied in the elementary grade. Tasks of different levels of complexity help to develop the perception and creative abilities of each student. The use of computer animated slides in solving problems increases the interest of the lesson. It is possible to return to the beginning of the matter at any time when the dominant sides of UAR want, consisting in the fact that in its individual parts it is possible to stop, talk with readers, listen to their thoughts. In elementary classes, it is possible to apply slides with animated exercises to the movement. To create such slides, animated paintings taken from the internet can be used.

It is necessary to use test tasks in all academic disciplines. Since the tests were initially used only in printed form, now it is possible to dial them on a computer and deal with each reader. During the years of use of ICT, it is possible to prepare a series of different tests from Grade 1 to Grade 3 in mathematics, artistic Reading, native language, almost all subjects and other academic subjects. Now it is necessary to use computer tests in classes, and not only in printed form. They allow, as soon as they are completed, to immediately receive an assessment, the assessment is presented by the computer itself, allowing them to identify their shortcomings on one or another topic.

Development of computer tests on all subjects of the discipline 'Natural Science' is possible. For example: 'our land is water bodies', 'Mother Earth', 'Forest and fields are the wealth of nature', 'agricultural fields', 'our land', 'underground resources', 'the territorial structure of our country', 'local livestock and plants', etc. The word studied in the native language presents difficulties in interpreting its lexical content and dividing units into types. These are: antonyms, synonyms, homonyms. Through tests, the lexical capabilities of students develop, teach to find the correct and portable meaning of a word, to correctly select synonyms, to distinguish Synonyms, Antonyms and homonyms. The use of the 'reverse game' test, dedicated to working with antonyms, effectively affects the explanation of the lesson to students.

The main thing: the eyes, brain and hands of the student are involved in the implementation of the test tasks, while the elements of the game will be important in developing interest in the work they are doing and, consequently, ensuring the desired

level of intensity of the educational process. In addition to tests, crasswords, schemes, tables are used, students work directly at the computer in the independent study of lesson materials.

Presentations created using Microsoft Power Point programs are a very effective form of using ICT in the learning process. In the presentation-the main thing is informativeness, exhibitionism, curiosity. Through the Maskur program, it is possible to use Photos, Pictures, Animation, additional information when creating presentations on various topics and disciplines.

Information and communication technologies expand the capabilities of the teacher in bringing students into an interesting world, in which students independently search, receive, analyze and convey information to others. Teaching a child to work with information, to study is an important task of modern primary classes. Primary classes are formed only the main directions of use of ICT in the educational process. The widespread use of ICT in the organization of extracurricular activities of students will primarily consist in the preparation of various reports, conducting extracurricular activities, etc.

For the use of Information Communication Technologies in the educational process, there must be certain conditions, that is, information resources computer video projector, multimedia tools, printer, scanner, as well as modern software tools. Today, the main component of computer and information technology tools in improving the effectiveness of the educational process: educational programs, multimedia technologies, educational methodological support of distance learning, virtual labaratoria, electronic textbook (ED), electronic educational library, international internet systems, etc.will be of paramount importance and importance.

The effectiveness and excellence of the educational process will depend on how the information is given to the knowledge recipient, how it is perceived by them and how they are applied to the practice. Multimedia technologies describe each information about the pedagogical and economic processes under study to the pupils in action, voice and video views. This, while saving the time it takes to provide large amounts of information, increases the level of their acceptance and practical use of new information. In other words, a number of foreign researchers who have studied the importance of computer and Information Technology in the educational process in the education and training of the younger generation believe that in the process of transition to a new information stage of the development of society, the rational use of technical means in the younger generation, the reception, processing and use of

Also, the researchers emphasize the need to form the psychological preparation of children for the information environment from the early school period. This requires downloading qualitatively new requirements for primary education, which is

considered the first stage of school education, and increasing the computer literacy of children in it. After all, new information technologies, in combination with traditional means of education, make it possible to raise a child as a creative person.

USED LITERATURE:

1. Toshkent moliya instituti. "Budjet hisobi va g'aznachilik" fakulteti. "Elektron tijorat va raqamli iqtisodiyot" kafedrası. "Iqtisodiyotda axborot komplekslari va texnologiyalari" fanidan o'quv uslubiy majmua. Toshkent, 2019
2. Rahima Mavlonova, Nargiz Rahmonqulova. Boshlang'ich ta'limda pedagogika, innovatsiya, integratsiya. O'quv qo'llanma. Toshkent, 2013
3. Begimqulov U.S.H. Pedagogik ta'limda zamonaviy axborot texnologiyalarini joriy etishning ilmiy-nazariy asoslari. Toshkent.: "Fan" 2007
4. toshloq-xtmfmtteb.zn.uz/dars-samaradorligini-oshirishda-akt-ning-ro'li/
5. znanio.ru/media/umumiy-o'rta-ta'lim-maktablarida-axborot-texnologiyalarini-o'rni-2522596
6. moluch.ru/archive/259/59591/

NEXIA R3 AVTOMOBIL DVIGATELI VA UZATMALAR QUTISI UCHUN HIMOYA MOSLAMASINI LOYIHALASH

Samandarov Shahzodbek Umidbek o'g'li

Urganch Davlat Universiteti Texnika fakulteti Avtomobilsozlik va
traktorsozlik yo'nalishi talabasi
samandarovshakhzodbek@gmail.com

ANNOTATSIYA

Hozirgi kunda avtomobillar dvigateli va uzatmalar qutisi uchun himoya moslamasini loyihalash va ishlab chiqarishga talab yuqori. Chunki avtomobillar ba'zan og'ir sharoitdagi yo'llarda yurishi bunga asosiy sabab bo'ladi. Ushbu maqolada Nexia R3 avtomobili dvigateli va uzatmalar qutisi uchun himoya moslamasini loyihalash haqida ma'lumot berilgan.

Kalit so'zlar: dvigatel, uzatmalar qutisi, himoya moslamasi, plastik material.

ABSTRACT

Nowadays, there is a high demand for the planning and production of protection device for automobile engine and gearbox. This is because cars sometimes drive on roads in difficult conditions. This article provides information on the installation of a protective device for the engine and transmission of the Nexia R3 car.

Key words: engine, gearbox, protective device, plastic material.

Nima uchun avtomobil dvigateli va katrterini himoya qilish kerak degan savol paydo bo'ladi. Avtomobil sotib olayotganda, avtomobil haridorlari tez-tez savol bilan murojat qilishadi: - "Karroziyaga qarshi himoya o'rnatilganmi yoki yo'qmi, qo'shimcha himoyasi o'rnatilishi mashinaning xavfsizligiga ta'sir qiladimi" deb. Avtomobilning pastki qismida avtotransport, dvigatel karter, so'ndirgich va boshqa qator avtomobil qismlari mavjud. Ba'zi avtomobillar engil va nozik plastmassalardan iborat bo'lib, uning asosiy vazifasi avtomobilning pastki qismini chang va changdan himoya qilishdir. Agar to'siqqa ursangiz, vositani jiddiy shikastlanishdan himoya qila olmaydi, chunki u zarba paytida osonlikcha buziladi.

Ravon Nexia R3, V-1.5, kichik shtamplangan, 2 mm po'latdan yashalgan dvigatel karterini va vites qutisini himoya qilish moslamasini loyihalash uchun avolo uning o'lchamlarini va loyihalsh materialini bilishimiz zarur bo'ladi. O'lchamlari 87x95x8 sm va massasi 9 kg bo'lishi kerak Tayyorlanishiga ko'ra.

1.Engil plastmassadan tayyorlanishi 2.Eksluziv himoya uchum xromlangan po‘latdan tayyorlangan



Plastmassa ximoya qoplamasi

Ishlab chiquvchilar va avtomobil ishlab chiqaruvchilari birinchi navbatda tezkorlik, haydovchilar va yo‘lovchilar xavfsizligi, o‘gish, og‘irlik, aerodinamik kabi xususiyatlarga ega parametrlarni tanlashadi. O‘zbekiston yo‘llari xolatida esa ko‘pincha hisobga olinmaydi. Transport vositalarini haydash uchun mo‘ljallangan keyin uni xar xil chang, qishda loy, bahor va kuzda yomg‘irli suvlarda boshqarish kerak bo‘lad. Bu albatta avtomobil patstki qismlariga jiddiy zarar yetkazadi, hatto asosiy himoya qilish erni tozalash ishlari ortadi. Biroq, yaxshi yo‘llarda bo‘lgan shaharlarda ham, yuqorida ko‘rsatilgan tugunlardan har qanday teshikka zarar etkazishi mumkin, xavfsiz bo‘lmagan qorli va muzli yo‘lda muz bo‘laklari zarar etkazishi mumkin. Himoya moslamalarini ishlab chiqaruvchi Bella invest lux masuliyai cheklangan jamiyati tomonidan ishlab chiqariladi. Avtomobilning pastki qismini zarbadan va korroziyadan himoya qilish uchun ishonchli korxonadir. Himoyalar xitoy kopaniyasining HuangZhou Road Huangyan ning “Mega machinery” zavodida tayyorlangan uskunalar sanoatida amalga oshiriladi. Bunda ishlab chiqarish uchun MG-5280 yoki SALBT 1680 modeldagi uskunalaridan foydalaniladi. Bu uskunalar yordamida plasmassa detallar tayyorlanadi. Shuningdek bizning maxsulotimiz bo‘lmish avtomobil dvigateli va uzatmalar qutisi ximoya qoplamalari tayyorlanadi. Yomon yo‘llarda tosh tegishi, churchalarga tushish keng tarqalgan hodisadir, avtomobil yo‘lda yoki chuqurdagi yo‘l chetidagi teshikka urilib, avtomobilga zarar etkazishi mumkin.

Po‘lat metal qoplama

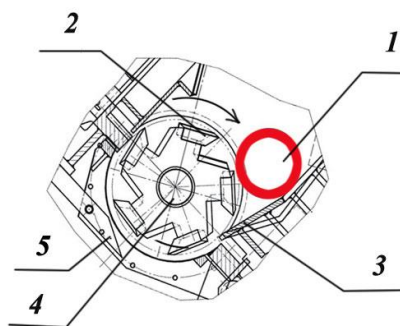
Nosoz yo‘l sharoitida, mashina avtomobilning pastki qismidagi tugunlardan har qanday nosozlikka zarar etkazishi mumkin. Mashinaning pastki qismidagi tarkibiy qismlarga chang, loy va boshqa zarra yetkazuvchi moddalarning yig‘ilishlarga har qanday zarar mashina uchun jiddiy oqibatlarga olib kelishi va katta miqdorda moliyaviy zararlar bilan bog‘liq xolda tugashi aniq. Har safar almashtirish yoki butun bir qismni almashtirish qimmatga tushadi. Albatta uning o‘rniga paski ximoya qoplama qismlarni almashtirishga to‘g‘ri keladi. Dvigatelning karteri buzilsa va jiddiy

shikastlansa, yog' karterdan oqib chiqadi va avtomobil yana harakatlana olmaydi - karterni almashtirish kerak bo'ladi. Yengil zarar bilan yog asta-sekin oqadi, bu rejimda transport vosita xarakati muvaffaqiyatsiz yakunlanishi bo'lishi mumkin va moliyaviy yo'qotish yanada yuqori bo'ladi. Respublikamiz yo'llarida motori va uzatmalar qutisini himoya qilish zarur bo'lgan avtomobil ximoyasi agar to'siqqa urilsa, himoya qilish zarba beradi va to'qnashuvning energiyasini ramka va tanaga biriktirma nuqtalari orqali teng ravishda taqsimlaydi, shu bilan avtomobilning pastki qismidagi bo'laklarni va mexanizmlarni deformatsiya va zararlardan himoya qiladi. Bu maxsulotimizni tayyorlash uchun maxsus Polipropilen va akrilonitril butadiene stirol granula olinib, bunkerga solinadi.



akrilonitril butadiene stirol granula

Polipropilen (PiPi) va akrilonitril butadiene stirol granula O'zbekiston, Rossiya, Koreya davlatlaridan keltiriladi. Bundan tashqari qoplamalar avtomobil ostki qismida bo'lgani uchun O'zbekistonda ikkilamchi granula ham ishlatiladi buning uchun plastmassa mahsulotlari ishlatilganlari yuvilib quritilib, maydalagich(drabilka)dan o'tkazilib chiqariladi. Maydalagichda granula xolatiga kelguncha maydalanadi. Vatanimizda yiliga 180 000 tonnadan ziyod plastmassa ishlab chiqariladi. Undan ko'plab mahsulotlar olinadi. Plastik chiqindilar miqdorini mos ravishda oshiradi. Agar termoplastik polimerlarning katta bir xususiyati bo'lmasa, vaziyatni halokatli bo'lishi mumkin: ular osongina qayta ishlanishi mumkin.



Plastmassa maydalagich 1-ikkilamchi xom ashyo, 2- maydalagich tishi, 2- kechuvchi tig', 4-rotor vali, 5 –korpus.

HFS-600 seriyali plastmassa va plastmassalarga ikkilamchi maydalovchi qurilma. Quvvati - 15 kVt. Ishlab chiqarish - 150-250 (kg / soat). Polimerik chiqindilarni yuqori sifatli maydalash uchun. Ma'lum bir o'lchamdagi va geometrik shakldagi materiallarning zarralarini olish bilan eng samarali va arzon narxda tayyor xom-ashyo olish uchun ishlatiladi. Ikkilamchi plastmassa dastlabki plastmassadan sifatga ega, lekin ular oqilona nisbatlarda aralashtirilsa, plastik mahsulotlarning texnik xususiyatlari aks ettirilmaydi. Albatta, har qanday qayta ishlanadigan material kabi, qayta ishlashdan oldin eziladi. Tegirmonni yoki plastmassa maydalagichi bu vazifani muvaffaqiyatli bajaradi. Plastikni qayta ishlash mashinasi asosan ikkita sohada qo'llaniladi:

- plastmassa mahsulotlarini ishlab chiqaruvchi korxonalarda;
- ikkilamchi xom ashyoni yig'ish va qayta ishlash korxonalarida;

Ikkilamchi va birlamchi xom-ashyo plastmassasi bunkerga solinadi. Bunker termoplast avtomat qolibga qizdirish qurilmasi orqali yetkazib beradi.

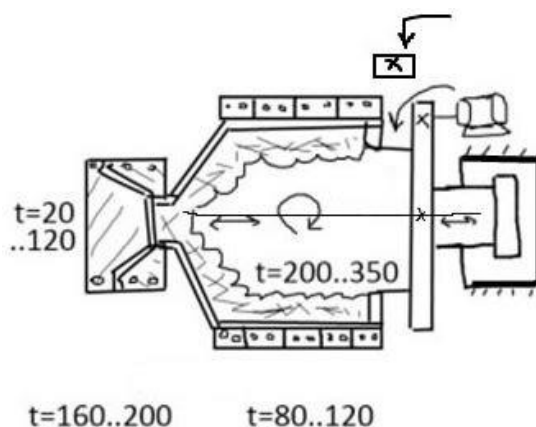


Termoplast bunkeri



Himoya qoplamasi uchun termoplast qolip

Nexia R3 avtomobil dvigateli va uzatmalar qutisi uchun himoya moslamasi maxsulotlarni quyish sxemasi.

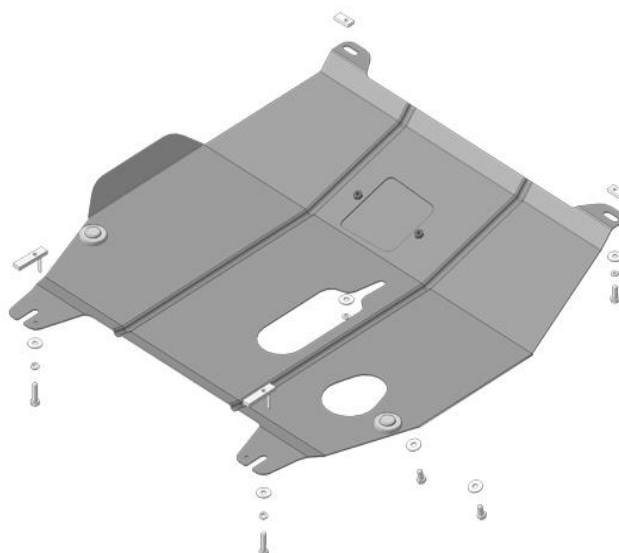


$P=20..175$ MPa; Termoplasning oquvchanligi: 1,2..3 kg/10 min. Aniqligi: 10..11kvalitet. Mahsulotning yuza g'adir budurligi aniqligi: $Ra=0,63$.

Termoplastiklar oqimi qolibga qizdirib eritish bo'linmasi orqali oqib o'tadi.
Tayyor mahsulot qolipdan ajratib olinadi.

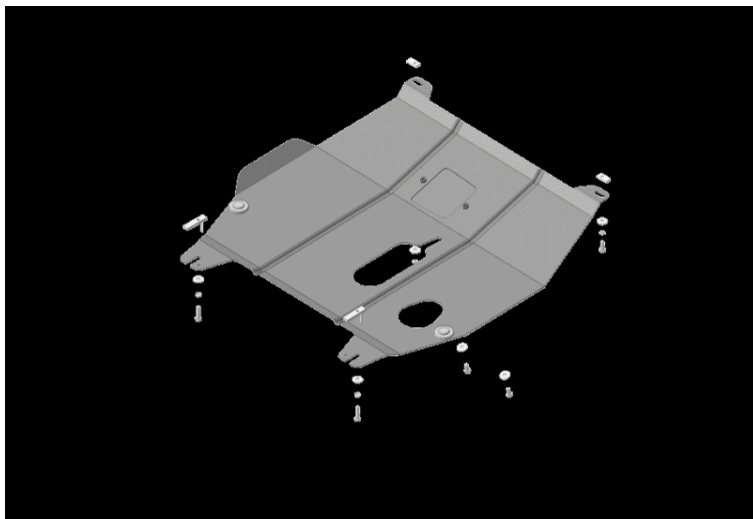


Termoplastdan olingan Nexia R3 avtomobil dvigateli va uzatmalar qutisi uchun himoya moslamasi



Nexia R3 avtomobil dvigateli va uzatmalar qutisi uchun ximoya moslamasi chizmasi

Mahsulotlarning aniqligi va yuzasi sifati. Uning loyihasiga va chizmasining aniqligiga bo'g'liq. Termo va termosetlarni shakllantirishning issiqlik sharoitida o'zining xususiyatlarini aniq qilish va qolibga yopishib qolmasligini oldini olish zarur. Ushbu Nexia R3 avtomobil dvigateli va uzatmalar qutisi uchun ximoya moslamasi chizmalari AutoCad va NX dasturlarida tayyorlandi.



AutoCad dasturida loyihalangan Nexia R3 avtomobil dvigateli ximoya moslamasi

Nexia R3 avtomobil dvigateli ximoya moslamasi texnik o'lchamlari

Uzunligi, mm	Kengligi, mm	Balandligi,mm	Massasi,kg
Chevrolet Aveo 2008-2012, V - 1.2; 1.4/Ravon Nexia R3 2016-, V - 1.5/Chevrolet Nexia 2008, po'lat			
785	726	93	8.8
Ravon Nexia R3 (2016-) alyumin			
785	726	93	6.6
ABC- Ravon R3 avtomat (10.876.C2), po'lat			
870	950	80	9.0
Ravon Nexia R3 (2016-) Plastmassa			
785	726	93	1.6

Darhaqiqat, jadal rivojlanayotgan bugungi kunda avtomobillar texnik xavfsizligi va sifat darajasini ta'minlash muhim ahamiyatga ega. Shuning uchun avtomobil dvigateli va uzatmalar qutisi himoya moslamasini loyihalash va uni mahalliyashtigan holatda ishlab chiqarishni yo'lga qo'yish zarur. Bunga zarur bo'lgan material turlari, moddiy texnik baza va ishchi kuchini ta'minlagan holatda ishlab chiqarilishi yo'lga qo'yilsa, avtomobil sifat va uning ishlash samaradorligi kafolatlanadi.

FOYDALANILGAN ADABIYOTLAR:

1. Magrupov F.A."Sintetik va tabiiy yuqori molekulari birikmalar kimyoviy texnologiyasi" fanidan tuzgan ma'ruzalar matni. Toshkent kimyo texnologiya instituti, 2010 y, 127 bet
2. Тагер А.А. Физико-химия полимеров. -М.:Научный мир, 2017. - с. 576.
3. Holiqberdiyev T.U. "Mashinasozlik texnologiyasi asoslari" Toshkent: Noshir, 2012
4. www.portal.guldu.uz internet sayti
5. www.wikipedia.org

GEODEZIYA VA ZAMONAVIY TEXNOLOGIYALAR

Davlatov Abdullajon Davlat o‘g‘li

“TIQXMMI” Milliy tadqiqot universitetining Qarshi irrigatsiya va agrotexnologiyalar instituti talabasi.

abdulladavlatov777@gmail.com

ANNOTATSIYA

Hozirgi vaqtda ko‘plab geodeziya asboblari va yangi geodezik texnologiyalar yaratilgan, ular an‘anaviylardan tubdan farq qiladi. O‘tgan yillarda har bir tur O‘lchov asboblarining o‘ziga xos turi bor edi: burchak o‘lchovlari uchun teodolit, past balandliklarni o‘lchovlar uchun – niveller, chiziqli o‘lchovlar uchun - lenta o‘lchovi va masofa o‘lchagichlar. Har bir qurilma, foydalanish maqsadiga qarab, o‘ziga xos aniqlik xususiyatlariga ega edi. Vaqt o‘tishi bilan ilm-fan rivojlanmoqda va texnologiyalar oldinga siljiydi, va ishlatiladigan qurilmalar ham muhandislik-geodeziya ishlari sohasida takomillashib bormoqda. Zamonaviy geodeziya asbobi – optika va zamonaviylikning so‘nggi yutuqlarini o‘z ichiga mujassam etgan yangi texnologiyalar mahsuloti bu sun‘iy yo‘ldosh texnologiyalaridir. Ushbu maqolada qurilmalar va ularning tasnifiga ko‘ra maqsadi va ularning qo‘llanilishini ifodalangan.

Kalit so‘zlar: Zamonaviy geodezik asboblari, texnologiya, topologik, lazer skener.

ABSTRACT

Currently, a lot of geodetic instruments and new geodetic technologies have been created, which are fundamentally different from traditional ones. In previous years, each type of measurement had its own type of instrument: for the angular measurements, the theodolite, for high-altitude measurements - a level, for linear measurements - a tape measure and rangefinder. Each device, depending on the intended use, had its own accuracy characteristics. Over time, science is developing and technologies are moving forward, the devices used in the field of engineering and geodetic works are improving. A modern geodetic instrument is a product of new technologies that embodies the latest achievements in optics and modern satellite technologies. This article provides a classification of devices according to their purpose and describes their application.

Key words: modern geodetic instrument, technology, topographic, laser scanners.

KIRISH

Aerodromning asosiy elementlarini qurish uchun geodezik yordam ko'rsatishda geodeziya quyidagi turdagi ishlarni bajaradi: mavjud (ilgari yotqizilgan) kommunal xizmatlarning joylashuvini yangilash; yotqizilgan er osti inshootlari va kommunal xizmatlarning geodezik parametrlarini belgilash va monitoring qilish; loyihalash (yotqizilgan) kommunal xizmatlar, sirt sxemasi, shuningdek, xususiyatlarini aniqlashtirish armaturani joylashtirish, kengaytiruvchi bo'g'inlarni belgilash va arralash, drenaj tizimini o'rnatish; kabel kanallarini yotqizish, qatlamlar qalinligini va sirt qiyaliklarini tekshirish, kabel yotqizish va o'rnatish va boshqalar tahlil qilingan.

Yo'llar va aerodromlarni qurishda geodezik tadqiqot muhim rol o'ynaydi:

- Geodeziya ekspertizasi va geodeziya ishlari cho'kish va deformatsiya darajasini kuzatish imkonini beradi yo'llar va boshqa transport vositalari uchun.

- Topografik suratga olish topografik planlar, xaritalar tuzish va kerakli ishlarni bajarish uchun ishlatiladi hisob-kitoblar.

TADQIQOT

Avtomobil yo'llari va aerodromlarni tekshirish va loyihalash bir qator ishlarni o'z ichiga oladi:

- hududni to'g'ri baholash uchun zarur bo'lgan muhandislik-geodeziya tadqiqotlari topografik relyef va ob'ektni mavjud infratuzilmasi bilan bog'lash nuqtai nazaridan.

- muhandislik-geologik tadqiqotlar, ularning vazifasi muhandislik-geologik tekshiruvdan iborat, tuproqlarning fizik-mexanik xususiyatlarini o'rganish va poydevor va chiziqli yoki nuqta loyihalash maqsadida muhandislik-geologik profillar qilish .

- muhandislik va gidrometeorologik tadqiqotlar, ular gidrogeologik baholashga yordam beradi, er osti va er usti suv manbalarining mavjudligi, shuningdek loyihalash hududining meteorologik va iqlimiy komponentlari.

- atrof-muhitga texnogen ta'sirni kamaytirishga qaratilgan ekologik-muhandislik tadqiqotlari; atrof-muhit va qurilishning ekologik xavfsizlikka ta'sirini bashorat qilishda, tartibda uning zararli ta'sirini minimallashtirish.

- qurilish materiallari va tuproqlarni, shuningdek, suv ta'minoti manbalarini - er ostidan o'rganish . Bu materiallarning keng qamrovli laboratoriya tahlili, ularni aniqlash tarkibi va fizik-mexanik xossalari.

Xalqaro tajribani tahlil qilar ekanmiz, biz geodeziya sifati haqida xulosa chiqarishimiz mumkin xizmat muddatiga, bajarilgan ish sifatiga, materiallar sarfiga va hokazolarga bevosita ta'sir qiladi . Barcha geodeziya ishlari eng foydali muhandislik echimlarini tanlash bilan boshlanadi texnik, iqtisodiy va ekologik punktlaridan

ob'ektni qurish yoki rekonstruksiya qilish: qishloq aholi punktlarining xo'jalik faoliyatiga aralashish, turar-joy binolarini buzish, qimmatli yerlar va kurort hududlarini egallash, shuningdek, yo'l chetidagi to'siqlar va o'rmonlarni kesish. Avvalo, bunday so'rov dizayn loyihasini yaratish uchun zarur bo'lgan barcha ma'lumotlar to'plamidir umumiy xarajatlar smetasida hisobga olingan qurilish investitsiyalarini baholash. Hamma ish geodeziyaning belgilangan qoidalariga muvofiq amalga oshiriladi.

Zamonaviy geodeziya uskunalari



Muhandislik va qidiruv ishlari bilan shug'ullanadigan geodeziya guruhleri va kartograflar yordam berish uchun qo'shilishadi eskirgani o'rniga eng so'nggi geodezik uskunalari yuqori sifatli va samarali bo'lishini ta'minlaydi ishlash. Hozirgi vaqtda yangi geodeziya asbob-uskunalari ixtirosi jadal rivojlanmoqda va shu sababli bu esa dala kuzatuvlarini ancha tez va samaraliroq, eng pasti bajarish mumkin. Bu innovatsiyalar qatoriga quyidagilar kiradi geodezik qurilmalar: taxometr, GPS antennasi va 3D skaner.

Ushbu uskuna, geodeziyada haqiqiy yutuq yaratdi, muvaffaqiyatga erishdi va rivojlanishda davom etmoqda. Geodeziya muhandislari yangi xaritalar yaratish uchun relyefning topografik o'rganish ishlarini olib boradilar, reja xaritalari va arxiv ma'lumotlari yo'qligi sababli bunga ehtiyoj bor. Bundan tashqari, qoida tariqasida, hamma ma'lumotlar yig'iladi loyiha ma'lumotlarini yaratish uchun ma'lumotlar dizayn guruhiga uzatiladi. Shu bilan birga, Tuproqlarning geologik va laboratoriya tadqiqoti, shuningdek, ularning fizik va mexanik xususiyatlar. Shuningdek, loyiha bosqichida qurilish jarayonida atrof-muhitni muhofaza qilish masalasi va o'rnatish ishlari, xavfli moddalar ta'siri bo'lishi mumkin bo'lgan eng past darajasi ham hisobga olinadi. Yuqorida aytilganlardan xulosa qilishimiz mumkinki, barcha geodeziya faoliyati bir-biri bilan uzviy bog'liqdir geodezik o'lchovlar bilan. Geodeziyada eng so'nggi innovatsion uskunalar faol qo'llanilmoqda va bu hattoki millimetrli aniqlik bilan o'lchovlarni amalga oshirish imkonini beradi. Muhandislik geodeziyasining ko'plab muammolarini hal qilishda elektron qurilmalar, optik aniqlik zenit plummetlar (ZP) ishlatiladi. Noyob atom energiyasi ob'ektlarini yaratish uchun aniq darajalar qo'llaniladi va boshqa korporativ va maxfiy ob'ektlar, maxsus texnologik liniyalar va boshqalar Shuningdek, qurilish maydonchalarida umumiy stansiyalar, robotlashtirilgan umumiy stansiyalar, yorug'lik masofasini o'lchagichlarni almashtirgan lazerli masofa o'lchagichlar, GLONASS va GPS tizimlari keng qo'llaniladi. Keling, umumiy stansiyaning, sun'iy yo'ldosh texnologiyalari va 3D lazerdan foydalanishni batafsil ko'rib chiqaylik muhandislik geodeziyasi va aerogeodeziyada skanerlash. Umumiy stansiya yuqori aniqlikdagi va yuqori sifatli

zamonaviy geodeziya qurilmasi bo'lib, katta imkoniyatlarga ega soddalashtirilgan geodezik o'lchovlarni amalga oshirish. Aslida, umumiy stansiya goniometrik qismdan iborat, yorug'lik diapazoni o'lchagich va o'rnatilgan kompyuter. Shunday qilib, goniometrik qismdan foydalanib, gorizontal va vertikal burchaklar aniqlaydi, yorug'lik diapazoni qidiruv masofalarni aniqlaydi va o'rnatilgan kompyuter turli geodezik vazifalarni hal qiladi, ta'minlaydi qurilmani boshqarish, o'lchash natijalarini boshqarish va saqlash ishlarini olib boradi. Kompyuterga maxsus dasturlar yordamida qayta ishlanadi. Total stansiyalar ikkala reflektor rejimida ham ishlashi mumkin (kuzatuvchi maxsus qurilmalar yordamida o'lchovlarni oladi qurilmalar-reflektorlar, prizmalar, aks ettiruvchi belgilar) va reflektorsiz rejimda (kuzatishlar amalga oshiriladi) to'g'ridan-to'g'ri kuzatilgan ob'ektga). Bundan tashqari, robotlashtirilgan umumiy stansiyalar mavjud bo'lib, ular bir kishi ko'zatish imkonini beradi ; berilgan dasturga ko'ra, bu qurilmalar o'zlari reflektorning o'rnini topadilar va o'lchovlarni bajaradi. Raqamli yaratish uchun zarur bo'lgan tuman makonining uch o'lchovli tasvirini olish uchun xaritalar, lazerli skanerlardan foydalaniladi. Lazerli skanerlar umumiy stansiyalarga qaraganda ancha murakkab apparatlardir, garchi ular mavjud bo'lsa ham shunga o'xshash ish printsiplari. Lazerli skaner soniyaning bir ulushi ichida bo'sh joyni skanerlaydi, xarakteristikalar to'plamini raqamlashtiradi haqiqiy sirt, so'ngra natijani uch o'lchovli koordinatalar tizimida taqdim etadi. Texnik tomonni hisobga olsak, lazerli skaner a bilan jihozlangan qurilma ekanligini aytish mumkin reflektorsiz lazer diapazoni va lazer nurlarining yo'nalishini o'zgartirish tizimi – maxsus yig'iladigan oynada jamlangan. Dala muhandislik-geodeziya ishlarini bajarish uchun zamonaviy texnologiyalarni ishlab chiqish Global joylashishni aniqlash tizimlari bilan uzviy bog'liq (masalan, Amerika GPS (NAVSTAR) va Sovet GLONASS), kosmik geodeziyada faol qo'llaniladi va bu mehnatsamaradorligini oshirishga yordam beradi mahsuldorlik va o'lchov aniqligini oshirish. GPS - bu yerni aylanib chiqadigan sun'iy yo'ldoshlarga asoslangan global joylashishni aniqlash tizimi. Yerning istalgan nuqtasida (Qutb hududlari bundan mustasno) GPS deyarli har qanday ob-havoda tezlikda ma'lumotlarni taqdim etadi ob'ektlarning joylashuvini ham. GLONASS - bu SSSRda boshlangan va unga asoslangan butun dunyo bo'ylab global joylashishni aniqlash tizimi Yer atrofida uchta orbital tekislik bo'ylab harakatlanuvchi sun'iy yo'ldoshlar, orbital tekisliklarning moyilligi bilan. $64,8^\circ$ va balandligi 19,400 km. GLONASS GPS-ga qaraganda barqarorroq ulanishga ega, ammo GLONASS sun'iy yo'ldoshining ishlash muddati qisqaroq. Ikkala global joylashishni aniqlash tizimlari uchun ham umumiy kamchilik shundaki, ma'lum darajada sharoitlar, signal qabul qiluvchiga etib bormasligi,



shuningdek signal buzilishi yoki kechikish sodir bo'lishi mumkin. Masalan, er osti sharoitida odamning aniq joylashuvini aniqlash deyarli mumkin emas (podval, tunnel) temir-beton bino ichida, hatto professional geodezik qabul qiluvchilardan foydalangan holda ham aniqlash mumkin. GPSning odatiy tadqiqot usullaridan muhim afzalliklaridan biri shundaki, biz 3D(x,y,z) koordinatasini olamiz. Uch o'lchovli nuqta pozitsiyasi sun'iy yo'ldoshlardan kesishmalar yordamida aniqlanadi. GPS qabul qiluvchilar har qanday aniqlik talablari va ko'plab maxsus turlari uchun mavjud o'lchovlar. Hozirgi vaqtda sun'iy yo'ldosh texnologiyalari sezilarli yutuqlarga erishdi va tezda almashtirilmoqda koordinata nuqtalari, chiziq uzunligi, burchaklar va azimutlarni aniqlashning an'anaviy geodezik usullaridir. Uchuvchisiz uchish apparati (UAV) - bortda hech qanday ekipajsiz, masofadan turib boshqariladigan samolyot. Ko'pincha uchuvchisiz uchish apparatlari qurilishda tegishli vazifalarni bajarish uchun ishlatiladi geodeziya (yoki kartografiya), buning uchun aerofotosurat talab qilinadi. Koordinata nuqtalarini aniqlash uchun va parvoz yo'li tezligi, zamonaviy UAVlar, qoida tariqasida, sun'iy yo'ldosh navigatsiya qabul qiluvchilaridan (GPS yoki GLONASS) foydalanadi. Qurilmaning kosmosdagi yo'nalishi giroskoplar va akselerometrlar bilan aniqlanadi.

XULOSA

Zamonaviy geodezik qurilmalari, apparatlar va dasturiy ta'minot tufayli muhandislik ishlari jarayoni va geodezik ishlar yildan yilga mukammal va oson bo'lib bormoqda, bu esa murakkab geodezik vazifalarni qisqa muddatlarda bajarish imkonini beradi. Kiritilgan yangi texnologiyalar geodezik qurilmalar aniq o'lchovlarni osonlashtiradi va ba'zi hollarda inson omili tufayli qilingan xatolarni bartaraf etadi.

FOYDALANILGAN ADABIYOTLAR

1. O'zbekiston Respublikasi Prezidentining 2017-yil 31-maydagi "O'zbekiston Respublikasi yer resurslari, geodeziya, kartografiya va davlat kadastrini davlat qo'mitasi faoliyatini yanada takomillashtirish choratadbirlari" to'g'risidagi PQ-3024-sonli qarori.
2. Oxunov Z.D. "Geodeziyadan praktikum" / O'quv qo'llanma. - Toshkent, 2008. - 107-109 b.
3. Podshivalov V.P., Nesterenok M.S. Injenernaya geodeziya. - Minsk, 2011. - 138-139 s.
4. Genike A.A., Pobedinskiy G.G. Globalnaya sputnikovaya sistema opredeleniya mestopolojeniya ГПЦ i yeyo primeneniye v geodezii. - M.: "Kartgeotsyentr-Geodezizdat", 1999.
5. A.Inomov "Zamonaviy geodezik asboblari" 2019

JAÑILTPASHLARDIŇ FONOSTILISTIKALIQ ÓZGESHELIKLARI

Ilimiy basshısı: (PhD) **G. Allambergenova**

QMU magistrantı: **U. Qosnazarova**

Jañiltpash qaytalanıp tez aytilatuğın hám aljastırmay oylanıp ayıwdı talap etetuğın xalıqtıń kórkem sóz óneri. Jañiltpashta hár bir ses óz ornında tuwrı ayılıwı shárt. Sesler ayılıwında aljasılğan tárep jeńilgen esaplanadı. Burınları úlken jastağı adamlar da otırılarda, toylarda jañiltpash aytıp jarısıp, mádeniy dem alğan. Keyin ala, tiykarınan, balalar repertuarına aylanğan. Jañiltpashlar balardıń pikirlew qábiletin, sóz baylıgın asırıwğa hám durıs sóylep úyreniwine xızmet etedi. “Jañiltpashlar – balalar, óspirimler hám basqa da sóz jarısıwshılardıń jas kategoriyalarına muwapıqlasqan. Biraq, tolıq túrinde shegaralanbağan ózgeshelikleri menen belgili. Olarda turaqlı tematikalıq bóliniwler joq derlik. Mazmunlarında abstrakt túsinikler yamasa anıq bir mağlıwmatlarğa iye emes tekstler kóbirek ushırasadı.⁵”

Kópshilik turkiy tillerde jañiltpashlar ayılıp atırğanda adamnıń aljasıp ketiw jağdayın názerde tutqan halda atalğan, mısalı qırğızshada jañiltmach, qazaq hám qaraqalpaq tillerinde jañiltpash, türk tilinde yanılmaç, túrkmenshede yangiltmach, azarbayjanshada yangiltmach sıyaqlı ayılıadı.

Bunnan kórinip turğanınday, jañiltpashlar kóbinese birdey hám bir-birine uqsas bolğan birneshe seslerdiń yamasa sózlerdiń qaytalanıwınan dúziledi. “Seslik únleslikler jañiltpash tilinde ayırıqsha kóriniske iye bolıp, onıń tiliniń ózgeshe, tásirsheń, uyqasıqlı, sulıw hám tez jáne uzaq waqıt yadta saqlanıwına qolaylı bolıwın támiyinleydi. Seslik tákirar jañiltpash tiliniń eń tiykarǵı sıpatı, ózgesheligi bolıp esaplanadı.⁶” Sonıń ushın da jañiltpashlar usı seslik tákirarǵa tiykarlangan halda dúziledi.

“Sesler kórkemligi hám onı támiyinlewshi seslik qubılıslar – hár qıylı. Qaraqalpaq tilinde tákirar yamasa qaytalaw terminleri menen júritiletuğın kórkemlew qurallarına seslik úylesimge tiykarlangan alliteraciya hám assonans ta kiredi.⁷” Dúnya júzi alımlarınıń alliteraciya hám assonans haqqındaǵı hár qıylı pikirlerin ushıratamız. “Alliteraciya, Birgelkili (yamasa uqsas) sestıń yamasa seslerde: a) buwınlardıń baslarında, ásirese, eliklewish sózlerde; b) turaqlı sóz dizbeklerindegi sózlerdiń

⁵ Qaraqalpaq folklorı. T. 88-100. Nókis, Ilim, 2015. 9-bet.

⁶ Юсупова Б. Фоностилистика Ш. Сейитовтың «Халқабад» романы тили фразеологиясының фоностилистикалық анализи. Ташкент. «Tafakkur avlodi», 2021. 57-бет.

⁷ Юсупова Б. Фоностилистика Ш. Сейитовтың «Халқабад» романы тили фразеологиясының фоностилистикалық анализи. Ташкент. «Tafakkur avlodi», 2021. 17-бет.

basında tákirarlanıwı. Mıs: bes beter, jeti jini”⁸. “Alliteraciya (lat. Alliterio hárip) – kórkem shıǵarmalarda, kóbinese, qosıqta, turaqlı dizbeklerde bir inǵay dawıssız seslerdiń sóz basında qaytalanıp keliwi. Mıs: Japalaq jalpıldaydı jar basında. Jalǵız jalaw jaltıldap (Abay). Saǵı sınıw, teksiretin tartıw, tabanınan tawsılıw, toqtı-torım, jigit-jeleń”⁹

Ǵápte yamasa qosıq qatarlarında dawıssız seslerdiń jiyi-jiyi qaytalanıp keliwi (kópshilik jaǵdayda sózdiń basında qaytalanıwı) alliteraciya dep ataladı. (Latınsha al qaraqalpaqsha -ǵa, -ge, -qa, -ke hám –da, -de, -ta, -te jalǵawlarına sáykes keledi, littera – hárip degendi ańlatadı.)¹⁰

1. **Bir eshkige de shek-shek,**
Bes eshkige de shek-shek,
Bayaw da bayaw kelinshek,
Bayawlap keler kelinshek,
Baǵarına da erinshek,
Basarına da erinshek,
Bayarın úyde joq bolsa,
Bazargá bar da shılım shek¹¹.

Bul keltirilgen mısalda 11 jerde b sesinen baslanǵan sóz qollanılǵan bolsa, 12 jerde sh sesi qaytalanǵan. Usılayınsha alliteraciya qubılısı payda bolıp tur.

Turman aǵanıń tay baytalshası,
Tay baytalshası bolsa,
Qay baytalshası¹².

Al, bul keltirilgen jańıltpashta bolsa t sesi 6 jerde qaytalanıp kelip, alliteraciya dúzilip tur. Tańlap alınǵan sózlerdiń aytılwı da tez aytılganda biraz qıyınshılıq tuwdıradı. Mısalı, tay baytalsha, qay baytalsha.

Bıyıl quday-ay,
Bul ne bolǵanı-ay,
Buwdan buwramdı,
Buwdalayın desem
Buwdalay almadım
Shuwdalayın desem,
Shuwdalay almadım¹³.

⁸ Насыров Д. С., Бекбергенов А., Жәрімбетов А. Русша-қарақалпақша лингвистикалық терминлер сөзлиги. Нөкіс. «Билим», 1992. 17-бет.

⁹ Қазіргі қазақ тілінің лексикологиясы мен фразеологиясы. 5В020500 – «Филология: қазақ тілі», 5В011700 – «Қазақ тілі мен әдебиеті» мамандықтары үшін оқу-әдістемелік материялдары. Семей. 2015./Электрон ресурс.

¹⁰ Q. Járımbetov. Ádebiyattanıwdan sabaqlar. Nókis. Qaraqalpaqstan. 2012. 59-бет.

¹¹ Qaraqalpaq folklorı. T. 88-100. Nókis, Ilim, 2015. 440-бет.

¹² Qaraqalpaq folklorı. T. 88-100. Nókis, Ilim, 2015. 440-бет.

¹³ Qaraqalpaq folklorı. T. 88-100. Nókis, Ilim, 2015. 439-бет.

Bul jańıltpash ta **b** sesinen dúzilgen alliteraciyanı payda etken misallardıń qatarına kiredi. 7 jerde b sesi, 5 jerde bu qosarlı sesi, 4 jerde buw qosarlı sesi qollanılǵan.

Qıyırdan ushar **qırıq qırǵawıl**,
Qırıq qırǵawıldıń ishinde,
Qırıq jılǵı sur qırǵawıl,
 Balań júni balpılda**q**,
 Balalı bir **qırǵawıl**,
 Balań bir **qırǵawıl**¹⁴.

Joqarıda keltirilgen misalda 13 jerde q sesi, 9 jerde qı qosarlı sesi, 8 jerde qır qosarlı sesi qaytalanıp kelgen.

Qırda qılaw,
 Qızıl ala buzaw,
 Qızlardıń **qınalǵan**,
 Qızıl boyaw tırnaqları,
 Qız**ıqqan**larǵa da **qızıq**-aw,
 Qız**ıqpaǵan**ǵa da **qızıq**-aw¹⁵.

Bul jańıltpashta 15 jerde q sesi, 9 jerde qı qosarlı sesi, 7 jerde qız qosarlı sesi qollanılǵan. “Jańıltpashlar basqa folklorlıq túrlerden pútkilley ózgeshe, tek ózine xarakterli bolǵan sıpatları menen ajralıp turadı. Máselen, olar milliy ortalıǵımızdaǵı wazıypası boyınsha til, sóylew uqıplılıǵımızdı jatlıqtırwshı qural. Olarda únli, únsiz seslerdiń bir-birine úylesimli bolıwı tásirinde tez hám jańılıspay aytilatuǵın ózlerine múnásip talapları qatań itibarǵa alınadı¹⁶”.

Jáne de jańıltpashlarda assonanslar da belgili dárejede qollanıladı. Qosıq qatarlarında dawıslı seslerdiń qaytalanıwı assonans dep ataladı. Kóbinese uyqastıń tolıq emes túrin dúziwde qollanıladı.

Izertlewshilerdiń Asonans haqqındaǵı pikirlerin salıstırǵanımızda bir-birine mazmunı jaǵınan jaqın ekenligin kóriwimizge boladı. Mısalı, jergilikli ilimpazlarımız “Assonans – turaqlı sóz dizbeklerinde gezlesetuǵın dawıslılardıń únlesligi¹⁷” dese, rus til bilimi izertlewshileri “Assonans – teksttiń ekspressivligin arttırıw ushın birdey dawıslı seslerdi qatar, fraza, strofada tákirarlaw¹⁸” degen pikirdi bildiredi.

Mısalı,

Erkek kisige sók shópshettirmegey,

¹⁴ Qaraqalpaq folklorı. T. 88-100. Nókis, Ilim, 2015. 439-bet.

¹⁵ Qaraqalpaq folklorı. T. 88-100. Nókis, Ilim, 2015. 437-bet.

¹⁶ Qaraqalpaq folklorı. T. 88-100. Nókis, Ilim, 2015. 9-10-betler.

¹⁷ Насыров Д. С., Бекбергенов А., Жәрімбетов А. Русша-қарақалпақша лингвистикалық терминлер сөзлиги. Нөкіс. «Билим», 1992. 27-28-бетлер.

¹⁸ Учебное-пособие словарь по русскому языку, культуре речи, стилистике, риторике или русский язык, культура речи, стилистика, риторика. учебное-пособие словарь./Электрон ресурс. С-36.

Sók shópshettirse de, kóp shópshettirmegey¹⁹.

Bul mısalda kórinip turǵanıday, 12 orında e jıńshke dawıslı sesi, 6 jerde ó jıńshke dawıslı sesi jumsalǵan.

Erkek kisige kelep keleplettirmegey,

Kelep keleplettirse de,

Kóp keleplettirmegey²⁰.

Joqarıdaǵı keltirilgen mısallarda jıńshke e sesine dúzilgen assonans qollanılǵan. Bunda 22 jerde e jıńshke dawıslı sesi jumsalǵan. 9 jerde k dawıssız sesi jumsalǵan.

Altaq-taltaq, altı arba jantaq,

Altı arba jantaqqa jekkenim,

Targıl ala taypaq bas, aq bókse baspaq,

Aq bókse baspaq²¹.

Bul mısalda juwan a sesine dúzilgen assonans qollanılǵan. 27 jerde a sesi kelgen. Assonans alliteraciyaǵıday bolıp anıq sezile bermeydi.

Jańıltıpaşlar xalıq awızeki dóretpeleriniń eń belgili túrleriniń biri sıpatında ózine tán ayırıqsha ózgesheliklerge iye. Olar kóbinese óz ara rifmalasqan qısqa qosıq qatarlarınan ibarat boladı. Jańıltıpaşlarda alliteraciya hám assonanstan tısqarı seslik eliklewler de ushırasadı. Olardı ilimde onomatopeya dep te ataydı. Tábiyattaǵı yamasa átiraptaǵı hár qıylı seslerge, ısqırıq, kúlki, jılawǵa, sonday-aq haywanlardıń, quslardıń dawıslarına eliklew hám olardı xatqa túsiriw seslik eliklewler dep ataladı.

Shegirtke **shırıldadı**,

Traktor **tırıldadı**,

Miynetten sharshaǵan diyqan,

Qattıǵa **qurıldadı**²².

Shúyk-shúyk shójeler,

“Qáne bizge góje” der,

Gójeni shóje ishedı,

Shójeler góje ishedı,

Gójeni shójeler ishedı,

Góje ishedı, shóje ishedı²³.

Kók tırna,

Kóp tırna,

¹⁹ Qaraqalpaq folklorı. T. 88-100. Nókis, Ilim, 2015. 438-bet.

²⁰ Qaraqalpaq folklorı. T. 88-100. Nókis, Ilim, 2015. 438-bet.

²¹ Qaraqalpaq folklorı. T. 88-100. Nókis, Ilim, 2015. 437-bet.

²² Qaraqalpaq folklorı. T. 88-100. Nókis, Ilim, 2015. 455-bet.

²³ Qaraqalpaq folklorı. T. 88-100. Nókis, Ilim, 2015. 453-bet.

Tırrıwlap tek kóp turma²⁴.

Shıp-shıp, shımshıq,

Shıq-shıq, shımshıq,

Qıpıldaydı shımshıq,

Shıqıldaydı shımshıq,

Shıqıl-shıqıl, shımshıq²⁵.

Jańıltıpaşlar tildin sóz baylıgın ózinde jámlegen. Jańıltıpaşlardın quramın analizlep qarağanımızda olardıń quramında epifora, anafora hám epanaforalardı da ushıratamız. Epiforalıq tákirar arqalı gáptin aqırındağı sózler tákirarlanadı.

Dánxanada bes qoraz, altı mákiyen,

Dán shópsheslep **otırǵanmısh**,

Dágishmelesip **otırǵanmısh**,

Dem salısıp **otırǵanmısh**,

Dem alısıp **otırǵanmısh**,

Shaǵlasıp **otırǵanmısh**,

Shaǵında **otırǵanmısh**,

Shaqaqlap kúlisenmısh,

Shaqaq aytısqanmısh,

Shaqsha qaǵısqanmısh,

Naqıllasqanmısh,

Daqıllasqanmısh²⁶.

Shaǵırdı **shap**,

Shapsań **shap**,

Shaqqań **shap**,

Shapshań **shap**,

Shala shappa,

Shashlap **shap**,

Shashpay **shap**,

Shaqlap **shap**²⁷.

Bul mısallarda qatardıń aqırındağı sózler tákirarlanıp óz ara parallelizmdi payda etken.

²⁴ Qaraqalpaq folklorı. T. 88-100. Nókis, Ilim, 2015. 50-bet.

²⁵ Qaraqalpaq folklorı. T. 88-100. Nókis, Ilim, 2015. 448-bet

²⁶ Qaraqalpaq folklorı. T. 88-100. Nókis, Ilim, 2015. 443-bet

²⁷ Qaraqalpaq folklorı. T. 88-100. Nókis, Ilim, 2015. 443-bet

Inforaliq tákirarda jańıltıpaş quramındaǵı gáptiń ortasındaǵı sózler qaytalanıwı júz beredi.

Mári qoydı,

May **qartaytar** ma?

Maw **qartaytar** ma?

Márilik **qartaytar** ma?

Máremik **qartaytar** ma?

Japtıń jaǵası jis jıńǵıl,

Jıǵılǵan **jıńǵıl** ma?

Jıyılǵan **jıńǵıl** ma?

Jıyılǵan **jıńǵıl** bolsa da jıyıp kel,

Jıǵılǵan bolsa da jıǵıp kel²⁸.

Anaforaliq tákirarda bolsa, qospa gáp komponentindegi dáslepki sóz hár qatarda qaytalanadı.

Tas tostaǵan,

Tas tostaǵan ishinde,

Tas tastaǵan²⁹.

Altı bala,

Altı arba,

Altı sora,

Altı qora,

Altı bala,

Olar jora,

Birgelikte,

Soqtı qora³⁰.

Epanafora – birinshi qatar aqırındaǵı sóz ekinshi qatar basında tákirarlanıp, bul birigiw, baylanısw dep júritiledi. Anafora menen epifora qosılǵanday boladı. Sol sebepli bul hádeiyse epanafora dep taladı. Bunday qubılıs qaraqalpaq xalıq jańıltıpaşları tilinde óz kórinisin tapqan.

Bala pıshıqtı **ana pıshıq**,

Ana pıshıqtı ala kúshik,

Ala kúshiktı qara kúshik,

²⁸ Qaraqalpaq folklorı. T. 88-100. Nókis, Ilim, 2015. 446-bet

²⁹ Qaraqalpaq folklorı. T. 88-100. Nókis, Ilim, 2015. 453-bet

³⁰ Qaraqalpaq folklorı. T. 88-100. Nókis, Ilim, 2015. 456-bet

Talayman dep barar ushıp³¹.

Tek tákirar sózlerdiń járdeminde emes, al qospa gáp komponentleriniń óz ara sáykesligi, orın-tártibiniń birdeyligi menen de sintaksislik parallelizmler bola aladı.

Kiyatırǵan **úsh qız** kórdim,

Qollarında **úsh qus** kórdim,

Há degenim ushıp ketti,

Úsh qustı da **ushqısh** kórdim³².

Juwmaqlap aytqanda, jańıtpashlardıń quramın lingvistikalıq jaqtan analizlep qaraw, onıń fonostilistikalıq ózgesheliklerin anıqlaw búgingi kúnde óz izertleniwın kútip turǵan máselelerdiń biri bolıp sanaladı. Xalıq awızeki dóretpeleriniń ishindegi óz aldına gárezsiz janlardıń biri bolǵan jańıtpashlardı hár tárepleme izertlew lingvofolkloristika ilimi ushın áhmiyetli másele bolıp tur. Túrkiy tillerinde jańıtpashlardıń tili, fonostilistikalıq ózgeshelikleri birqansha izertlendi. Qırǵız tilindegi jańıtpashlar tiliniń ózgesheligin izertlegen M. K. Alishova tómendegishe pikir bildiredi: “Kórkem tekstlerdiń túrli tipleriniń fonetikalıq jaqtan shólkemlestiriliwi túrlishe kórkem-estetikalıq xızmet atqarıp, semantikalıq qarım-qatnası hár qıylı dárejede jańa baǵıtta bolatuǵının belgilep ketiw orınlı. Mısalı, xalıq awızeki dáretiwshiligindegi kishi didaktikalıq janrǵa kirgen jańıtpashlardıń dúzilisindegi eń baslı, mánili kórinis bolıp fonetikalıq faktor esaplanadı.

Biraq, jańıtpashlardıń fonetikalıq jaqtan shólkemlestiriliwi sırtqı effekt, formalıq, ǵana kórsetkish emes, al tikkeley mazmun-máni menen baylanıslı. Sonlıqtan jańıtpash seslik tárepten uqsas, jaqın, uyqasqan birliklerdiń ápiwayı ǵana izbe-izligi, jıyındısı emes, belgili bir mazmunǵa iye, belgili bir maǵlıwmattı bildiretuǵın, kórkem estetikalıq jaqtan qunarlı tekst bolıp esaplanadı”³³. Bul jumısta qırǵız hám inglis tili tiykarında kórkemlew qurallarınıń xızmetleri úyrenilgen. Al, jáne de F. Sh. Abdukarimova bolsa, ózbek hám inglis tillerindegi leksikalıq tákirardı izertley otırıp, bılayınsha pikir bildirgen: “Bir sóylem ishinde hár qıylı sózler quramındaǵı birdey seslerdiń tákirarlanıwı ózbek folklorınıń jeke janrlarınıń biri “jańıtpash” dep atalǵan”³⁴.

Jańıtpashlar balalardı sheshenlikke, oratorlıqqa, ziyreklikke, dıqqatlı bolıwǵa, tez pikirlewge, anıq hám tınıq sóylewge úyretiw sıyaqlı wazıypalardı atqaradı.

³¹ Qaraqalpaq folklori. T. 88-100. Nókis, Ilim, 2015. 456-bet

³² Qaraqalpaq folklori. T. 88-100. Nókis, Ilim, 2015. 452-bet

³³ Алишова М.К. Кыргыз жана англис тилдеринде дүйнөнүн тилдик сүрөтин салыштырып изилдөө (көркөм, стилистикалык тилдик каражаттардын негизинде) Филология илимдеринин доктору окумуштуулук даражасын изденип алуу учун жазылган диссертация. Бишкек, 2020. 233-234-бетлер.

³⁴ Адбукаримова Ф. Ш. Лексический повтор и его место в системе типологический различных языков (на материале узбекского и английского языков). Диссертация на соискание ученой степени кандидата филологических наук. Душанбе. 2020. С. 93-97.

Paydalanılğan ádebiyatlar

1. Q. Járımbetov. Ádebiyattanıwdan sabaqlar. Nókis. Qaraqalpaqstan. 2012.
2. Qaraqalpaq folklorı. T. 88-100. Nókis, Ilim, 2015.
3. Адбукаримова Ф. Ш. Лексический повтор и его место в системе типологический различных языков (на материале узбекского и английского языков). Диссертация на соискание ученой степени кандидата филологических наук. Душанбе. 2020.
4. Алишова М.К. Кыргыз жана англис тилдеринде дүйнөнүн тилдик сүрөтин салыштырып изилдөө (көркөм, стилистикалык тилдик каражаттардын негизинде) Филология илимдеринин доктору окумуштуулук даражасын изденип алуу учун жазылган диссертация. Бишкек, 2020.
5. Қазіргі қазақ тілінің лексикологиясы мен фразеологиясы. 5B020500 – «Филология: қазақ тілі», 5B011700 – «Қазақ тілі мен әдебиеті» мамандықтары үшін оқу-әдістемелік материалдары. Семей.2015./Электрон ресурс.
6. Насыров Д. С. , Бекбергенов А., Жәрімбетов А. Русша-қарақалпақша лингвистикалық терминлер сөзлігі. Нөкіс. «Билим»,1992.
7. Учебное-пособие словарь по русскому языку, культуре речи, стилистике, риторике или русский язык, культура речи, стилистика, риторика. учебное-пособие словарь./Электрон ресурс.
8. Юсупова Б. фоностилистика Ш. Сейитовтың «Халқабад» романы тили фразеологиясының фоностилистикалық анализи. Ташкент. «Tafakkur avlodi», 2021.

BURCHOQDOSHLAR OILASIGA MANSUB FARG‘ONA VODIYSIDA TARQALGAN O‘SIMLIKLAR

Bedyarova Odinoxon Ulug‘bek qizi

Andijon davlat unversiteti magistratura bo‘limi biologiya (botanika) mutaxassisligi

1-kurs magistranti

Andijon shahar 11-umumta‘lim maktabi

oygulbegaliyeva608@gmail.com

ANNOTATSIYA

Mazkur maqolada Farg‘ona vodiysida uchraydigan burchoqdoshlar oilasi , burchoqdoshlar oilasi haqida umumiy ma‘lumotlar, beda, sebarga, burchoq, yantoq, qizilmiya, oqmiya, qashqarbada, bagrak, astragal, afsonak, no‘xat, ko‘k no‘xat, loviya, yeryong‘oq, soya haqida qisqacha ma‘lumotlar berilgan.

Kalit so‘zlar: Burchoqdoshlar, beda, sebarga, burchoq, yantoq, qizilmiya, oqmiya, qashqarbada, bagrak, astragal, afsonak, no‘xat, ko‘k no‘xat, loviya, yeryong‘oq, soya.

ABSTRACT

This article provides general information about the family of fabaceae, the family of fabaceae in the Fergana Valley, pea, peanut, shade, bean, camel thorn, lucerne.

Keywords: The family of fabaceae, pea, peanut, shade, bean, camel thorn, lucerne.

АННОТАЦИЯ

В данной статье приведены общие сведения о семействе бобовые, семействе бобовые в Ферганской долине, люцерна, клевер, янтak, горошек, донник, эспарсет, астрагал, солодка, нут, фасоль, арахис, соя.

Ключевые слова: семействе бобовые в Ферганской долине, люцерна, клевер, янтak, горошек, донник, эспарсет, астрагал, солодка, нут, фасоль, арахис, соя.

KIRISH

Bugungi kungacha Farg‘ona vodiysida olib borilgan asosiy tadqiqot ishlarini 3 yo‘nalishga bo‘lish mumkin;

1. O‘simliklar qoplamini o‘rganish bo‘yicha tadqiqotlar
2. Floristik yo‘nalishdagi tadqiqot ishlari
3. Tuban o‘simliklar bo‘yicha tadqiqotlar

Farg'ona vodiysida olib borilgan botanik tadqiqotlarni tahlil qilish va o'rganishning o'ziga xosligi shundaki, hozirga qadar vodiya olib borilgan floristik, sistematik, geobotanik va ekologik xususiyatga ega. Hozirga qadar olib borilgan tadqiqotlar kelgusida Farg'ona vodiysi florasini keng ko'lamda tadqiq etishda, tavsiflashda va tahlil qilishda yangi tadqiqotlar uchun qimmatli ma'lumot sifatida xizmat qiladi. Keyingi yillarda vodiysida olib borilgan bir qator izlanishlar va ularning natijalari mahalliy biologik xilma-xillikni o'rganishda va hujjatlashtirishda katta ahamiyatga ega bo'ladi.

Burchoqdoshlar (Fabaceae-Бобовые) — magnoliyatoifa o'simliklar bo'limi, magnoliyasimonlar ajdodi, ra'nokabilar qabilasiga mansub oila. Ko'proq bir yillik yoki ko'p yillik o'tlar, yarimbuta, buta yoki daraxtlardan iborat. Oila vakillarining ildizi- o'q ildiz tizimli. Ildizida tugunak bakteriyalar hamkorlikda hayot kechiradi. Ular shu o'simliklar ildizida yashab, havodagi erkin azotni o'zlashtiradi. Tugunak bakteriyalar tuproqni azotli birikmalarga boyitib, tuproq hosildorligini oshiradi. Poyalari tik o'suvchi, ilashuvchi, o'raluvchi yoki yotib o'suvchi bo'ladi. Ko'pchiligida barglar murakkab yoki oddiy, yonbargchali yoki yonbargchasiz bo'lib, o'ziga xos tuzilishga ega, uchbargchali, toq yoki juft patsimon, ikki karra patsimon murakkab barglar uchraydi, ketma-ket joylashgan. Ba'zi o'simliklar yonbargchalaridan yoki toq patsimon murakkab barglarning uchidagi toq bargchasidan tikan hosil bo'ladi. Yaxshi rivojlanmay nobud bo'lgan toq bargcha o'rnida tikan hosil qilishi mumkin. Gullari qiyshiq, ikki jinsli, shingil, bosh(kallak)cha xilidagi to'pgulga joylashgan. Gulkosachasi yarmigacha qo'shilgan 5 ta gulkosachabargdan tashkil topgan. Gultoji kallak shaklida bo'lib, 5 ta gultojibargdan hosil bo'lgan. Ikki yon tomonda tagida joylashgan 2 ta qo'shilgan gultojibarg - "qayiqcha", ikki yonida joylashgani - "qanotcha" ("eshkakcha"), ular ustida yirikrog'i - "yelkancha" ("bayroqcha") deyiladi. Changchilari 10 ta, ulardan 9 tasining iplari bir-biri bilan qo'shib ketgan, o'ninchisi esa erkin, urug'ochisi 1 ta.

Ko'pincha xashorotlar yordamida chaglanadi. Mevasi dukkak, 1 ta mevbargdan iborat. Quruq yoki sersuv, bir yoki ko'purug'li bo'lib, yuqoridan ikki pallaga bo'lib ochiladi.

Yer sharining deyarli barcha qismida tarqalgan, The Plant List saytida 24 505 tur, 946 turkumga birlashtirilgan, O'rta Osiyoda 182 tur, 124 tasi endem turlar, O'zbekistonda 528 turni o'z ichiga olgan 57 turkumdan iborat. Burchoqdoshlar oilasi 3 ta kenja oilaga ajratiladi:

1. Mimosadoshlar (Mimosaceae)
2. Sezalpindoshlar (Caesalpiniaceae)
3. Kapalakguldoshlar (Fabaceae yoki Papilionaseae)

Burchoqdoshlar oilasi vakillaridan O'zbekiston Respublikasining "Qizil kitob"iga 60 turi kiritilgan bo'lib, ulardan (37 tur) astragal, (13 tur) oksitrops, (8 tur) tangao't turkumlari kiritilgan.

Farg'ona vodiysining cho'l, adir, tog', yaylov hududlarida uchraydi. M.M.Arifxonova ma'lumotiga ko'ra Farg'ona vodiysi tabiiy-tarixiy rayonlanishi quydagicha:

1. Turkiston rayoni
2. Qoramozor rayoni
3. G'arbiy-Chotqol rayoni
4. Sharqiy-Chotqol rayoni
5. Markaziy tekislik rayoni
6. G'arbiy-Oloy rayoni
7. Sharqiy-Oloy rayoni
8. G'arbiy-Farg'ona rayoni
9. Sharqiy-Farg'ona rayoni

ADABIYOTLAR TAHLILI VA METODOLOGIYA

Respublikamiz cho'l mintaqasida tarqalgan astragallardan - *Astragalus chivensis*, *A. flexus* Fisch., *A. orbiculatus* va *A. taschkendicus* Bungelarning kimyoviy taxlili natijasida tarkibida qator triterpenli glyukozidlarning tsikloartan qatoriga tegishli birikmalarning mavjudligini aniqlandi. O'simliklar xom ashyosini kimyoviy tarkibi asosida substansiyalarini ajratish ilmiy tadqiqotlarida sikloartan triterpenoidlari manbai sifatida O'zbekiston florasida asosan *Astragalus* turiga mansub o'simliklar guruhi xizmat qilishi aniqlandi.

R.V. Kamelin va O'.P. Pratovalar «O'rta Osiyo o'simliklar aniqlagichi» kitobining VI-tomida Fabaceae oilasiga kiruvchi 39 ta turkum va 926 ta turlarni aniqlash uchun kalitlar berilgan. O'zbekiston "Qizil kitob" ning 2009- yilgi nashri ma'lumotlariga ko'ra kiritilgan 324 tur vakillarining oilalar bo'yicha tadbiq qilinganda eng ko'p tur burchoqdoshlar 57 tur o'simlik haqida ma'lumot berilgan bo'lib, umumiy kiritilgan turlar ichida 17,59%ni tashkil qiladi. M.M. Arifxonova birinchi marta Farg'ona vodiysi florasida uchun 97 oila, 717 turkumga mansub 2625 tur keltirgan. Farg'ona vodiysining cho'l, adir, tog', yaylov hududlarida uchraydi. "O'zbekiston Florasi" kitobini tahlil qilish natijasidada Farg'ona vodiysi florasida uchun burchoqdoshlar oilasi vakillaridan 26 turkum 95 ta tur o'sishi aniqlandi.

NATIJALAR

1-jadval

№	Turkum-Под-	Turlar soni
1	GoebeliaBge-Талхак	2
2	TrigonellaL-Пажитник	4
3	MedicagL- Люцерна- Beda	5
4	MelilotusAnds - Донник	2
5	Trifolium – Клевер- Sebarga	2
6	LotusL – Лядвенец-	1
7	IndigoferaL - Индигофера	1
8	PloraleaL - Псоролеа	1
9	WistariaNutt-Вистариа- Glitsina	1
10	Sphaerophysa-Кругоплодник	1
11	ColuteaL - Пузырник	1
12	HalimadendronL-Чеимыш- Ching‘il	1
13	CaraganaLam- Карагана-	3
14	ChesneyaLindl-чезнея	1
15	AstragalusL-Астрагал	42
16	Tragikanta – трагикант	1
17	Oxytropis - Остролочник	3
18	GlycyrrhizaL –Солодка- Miya	2
19	HedasariumL - Копеечник	3
20	Onobrychis - Эспарсет	3
21	Alhagi- Янтак-Унтоқ	2
22	ArachisL –Арахис – Yeryog‘oq	1
23	CicerL –Нут-Но‘хат	1
24	VicaL- Вика- Loviya	4
25	LensAnd-Черевница-Burchoq	1
26	LathyrusL - Чина	1

Beda (Medicago L.) avlodiga 100 dan ortiq turlar kiradi. Uning bir yillik va ko'p yillik, madaniy hamda yovvoyi turlari mavjud. Mamlakatimizda bedaning 36 turi uchraydi, shulardan 20 tur ko'p yillikdir. Eng ko'p ekiladigan va tarqalgan turlari: ko'k beda – *Medicago sativa* L., sariq beda (o'roqsimon) – *Medicago falcata* L., duragay beda – *M. media* L., zangori beda – *M. coerulae* L., xmelsimon beda- *M. lupulina* L.

Ildizi baquvvat bo'lib rivojlangan, o'q ildizi tuproqqa 8-10 m chuqurlikka kirib boradi. Birinchi yili ildizlari 2-3 m chuqurlikka kirib boradi. Ildizlarida tuganaklar hosil b'ladi. Ildizlar O'zbekiston sharoitida tuproqqa gumus yetkazib beruvchi asosiy komponentdir. Poyasi o'tpoya, sershox, bo'yi 50-150 sm. birinchi yili 3-4, ikkinchi yili 15-17, uchinchi yili 20 va undan ko'proq poya hosil bo'ladi. Siyrak dalalarda poyalar soni 100 ga yetishi mumkin. Barglari uch qo'shaloq. O'rtadagi bargchasining bandi uzun. Barglarda yon bargchalar bo'ladi. Barglarning yuqorisi yarmi tishchali. Birinchi yili barglar yer usti massasining 50 %, 2-3 yillari 40 % ini tashkil etadi. To'pguli – ko'p gullardan iborat shingil. Ikki jinsli, gul bandi qisqa. Gultojisi och binafsha yoki och ko'k tusda. Kosachabarglari yashil, besh qirrali. Otalıkları (changdon) 10, urug'chisi 1. Ular qayiqcha ichida joylashgan. Toj barglari yelkan, qanotchalar, qayiqchadan iborat. Beda hasharotlar yordamida chetdan changlanadigan entomofil o'simlik. Mevasi – ko'p urug'li dukkak, 2,5-5 marta spiralsimon buralgan. Urug'i buyraksimon, mayda, och sariq tusli. Beda O'zbekistonda sug'oriladigan va lalmikor yerlarda ekiladi. U hamma viloyatlarda, turli tipdagi tuproqlarda yaxshi o'sadi. Bedani og'ir va yengil, o'tloq, bo'z, bo'z-o'tloq, sho'r tuproqlarda o'stirib yuqori hosil olish mumkin.

Sebarga (*Trifolium pratensis*) – Farg'ona vodiysidagi sug'oriladigan yerlarda, ariqlarda, nam joylarda o'sadi. Sebarga ko'p yillik, bo'yi 25-50 sm gacha yetadigan o't o'simlik. Poyasi ingichka, ko'tariluvchi, sertuk. Bargi uch plastinkali murakkab bo'lib, bandi bilan poyada ketma-ket o'rnashgan. Pastdagi bargchalari tuxumsimon, mayda tishsimon qirrali, yuqori tomondagilari cho'zinchoq, tekis qirrali bo'ladi. Gullari pushti yoki qizil rangli bo'lib, boshqacha to'plangan. Mevasi – bir urug'li, ellipssimon yoki cho'ziq tuxumsimon dukkak. Aprel –sentyabr oylarida gullaydi, mevasi iyun-oktyabrda pishadi. O'simlik gullaganda gul to'plami va poyaning yuqori qismidagi barglari yig'iladi va soya yerda quritiladi. Sebarga o'simligi tarkibida vitamin C, karotin, efir moyi, glikozidlar, smolalar, saponinlar, flavonoidlar, salistil, kumar kislotalari va boshqa birikmalar bor. Abu Ali ibn Sino quritilmagan o'simlik shirasini yaralarga va ko'zga oq tushganda davo qilgan hamda o'simlikning yer ustki qismidan tayyorlangan qaynatmani siydik yo'li kasalligida siydik haydovchi dori sifatida ishlatgan.

Burchoq (*Lathyrus sativus* L.) — burchoqoshlarga mansub bir yillik o'simlik. Poyasi 4 qirrali, bargi juft patsimon, murakkab, gullari zangori, pushti, qizil, binafsha. Dukkaklari uzunchoq va bir oz yassi, 4—7 urug'li. O'zbekiston hududida yovvoyi holda ham o'sadigan 12 turi ko'p uchraydi. Burchoq asosan yem-xashak ekini bo'lib, don, ko'kpoya, pichan olish va silos bostirish hamda chorvani o'tlatish uchun ekiladi. Uning donlarida oqsil moddasi no'xat va o'ris no'xatga nisbatan ko'p b'ladi. Urug'ida 2430% oqsil, 0,81,5% moy, 5055% kraxmal, 3—6% kletchatka, 2,1 — 4% kul bor. Burchoq juda to'yimli ozuqa. Tuproqda azot to'plovchi o'simlik. Rossiyaning Yevropa

qismida, G'arbiy Sibirda, Ukraina janubida, Qozog'istonda ekiladi. Gektaridan 35—50 s don, 100 s to'pon (somon) beradi. Ko'k o't hosili 300 s atrofida.

Yantoq (Alhagi L.) burchoqdoshlar oilasiga mansub ko'p yillik begona o'tlar turkumi. O'rta Osiyoning dasht, cho'l, chala cho'llarida hamda Rossiyaning Yevropa qismidagi chala cho'llarida 5 turi ma'lum. O'zbekistonda Yantoqning soxta yantoq va qirg'iz yantog'i turi o'sadi.

1. Alhagi canescenc (Regel) B Keller Shap - kulrang yantoq
2. Alhagikirghisorum Schrenk - qirg'iz yantog'i
3. Alhagi pseudalhagi (m.Bieb) Dasv.ex B. Keller Shap - soxta yantoq
4. Alhagi persarum Boiss - persiya yantog'i

Yantoq turlari tabiiy sharoitda generativ organlarni yaxshi hosil qiladi, gullar hosil qilib, changlanib urug' hosil qiladi. Urug'ining unuvchanligi laborotoriya sharoitida (namlik 70-90 %, harorat 30-35 % bo'lganda) yaxshi unib chiqadi va unuvchanligi 40-60 %,ni tashkil qiladi. Bo'yi 40—110 sm, tik, sershox, ildizi kuchli rivojlangan, yer osti suvlarigacha yetib boradi (10 m va undan ortiq) . Barg qo'ltig'ida qattiq tikanlari bor. Barglari cho'ziq, nashtarsimon, barg bandi kalta, ketmaket joylashgan. Gullari mayda, qizil yoki pushti. May — sentabrda gullaydi, avgust — oktabr oylarida urug'laydi. Mevasi 10 tagacha urug' bo'lgan dukkak. Yantoqning yer usti qismi qishda qurib qoladi, bahorda ildiz bo'g'zidagi kurtaklardan yangi poyalar o'sib chiqadi. Urug'i va ildiz bachkilaridan ko'payadi. Urug'i po'stlog'i qattiq bo'lganligi tufayli juda sekin unadi. Yantoqning hamma turi tuyachilik va qo'ychilikda yaxshi ozuqa hisoblanadi. Guli va ildizidan xalq tabobatida turli damlamalar tayyorlanadi. Yantoqdan yuqori sifatli yemxashak, silos va oziq uni olinadi. Yantoq yaxshi asal beruvchi o'simlik. Daraxtsiz cho'llarda Yantoqdan o'tin sifatida foydalaniladi. Sug'oriladigan yerlarda, yo'l, ariq, kanallar bo'ylarida, tashlandiq yerlarda, ekinzorlarda begona o't sifatida o'sadi. Kurash choralari: almashlab ekish, yerni chuqurroq haydash, iddizpoyalarni yig'ib olish, dalalarga chirigan go'ng solish va boshqalar.

Qizilmiya (Shirinmiya) (Glycyrrhiza glabra-L.)—burchoqoshlar (Fabaceae) oilasiga mansub ko'p yillik o't o'simlik. Teofrast o'z asarlarida bu o'simlikni solodkoviy koren, skifskaya trava, pontiyskaya trava nomi bilan atagan. Mazkur o'simlikni rus tilida –solodka golaya, o'zbek tilida-shirinmiya, chuchukmiya, qizilmiya, Qoraqalpog'iston avtonom respublikasida esa bo'yan deb atashadi. Shirinmiyaning tarqalish areali juda keng bo'lib, sibiriy ittifoqning Yevropa qismida, Qrim, Kavkaz, Sibir, Kichik Osiyo, Eron, Afg'oniston, Shimoliy Afrikada tarqalgan. Respublikamiz hududida shirinmiya tipik to'qay o'simligi hisoblanib, asosan Sirdaryo va Amudaryoning quyi qismlarida uchraydi. Shirinmiya polikarp o't o'simlik, poyalari yaxshi rivojlangan bo'lib, silindrsimon tuzilishga ega. Poya yog'ochlangan bo'lib

balandligi 150-160sm, ba'zan uning balandligi to'qay sharoitlarda 200sm va undan ham ortadi. Sho'rlangan tuproq sharoitida bu ko'rsatkichlar 50-70sm atrofida qayd etiladi. Barglari murakkab tuzilishga ega. 4-8 juft bargchalardan iborat bo'lib, poyalarda ketma-ket joylashgan. Barg uzunligi 11-18sm, bargchalari tuxumsimon, ellipssimon, atroflari butun, tuklangan, uzunligi- 5sm, kengligi-2,5sm ni tashkil etadi. Gullari oq binafsha rangli, changchilari yirik, og'ir. Kuchli nektar ajratuvchi bo'lganligi sababli asalari va boshqa hashorotlarni o'ziga jalb qiladi. Shirinmiyaning yer ustki qismi hayvonlar uchun to'yimli ozuqa sifatida foydalaniladi. Poya tarkibida 11-18% protein, 10-15% oqsillar, 3.3-9.1% yog' va boshqa foydali birikmalar mavjud. Yer ostki qismi po'stlog'i jigar rangli ildiz va idliz poyalardan iborat bo'lib, uzunligi 180-200sm atrofida qayd etiladi. Ildiz va ildizpoyalarida glitsirrin kislotasining miqdori-3-24%, glyukoza-8%, saxaroza-11%, kraxmal-34%, kletchatka-24% ni tashkil qiladi. Suvda ekstraksiyaga uchraydigan moddalarning miqdori- 43% ga yetadi. Respublikamizdan shirinmiya xom-ashyosi AQSh, Buyuk Britaniya, Germaniya, Yaponiya, Koreya kabi rivojlangan mamlakatlarga eksport qilinadi. Ta'kidlash joizki, bu o'simlik tuproq sharoitiga talabchan emas. Yer ostki suvlari yaqin, qayta sho'rlangan qishloq xo'jaligi aylanmasidan chiqib qolgan maydonlarda yetishtirib yuqori iqtisodiy samaradorlikka erishish bilan bir qatorda yerlarning meliorativ holatini yaxshilash xususiyati bilan shubhasiz, ahamiyatlidir.

Qashqarbeda — burchoqdoshlarga mansub o'q ildizli ikki yillik begona o'tlar turkumi. O'zbekistonda sariq qashqarbeda va oq qashqarbeda turlari uchraydi. Poyasi tik o'sadi, sershox, bo'yi 50-150 sm. Barglari uch bo'lakli, navbatma-navbat joylashgan. Gullari sariq, shingil to'pgulga yig'ilgan. Mevasi 1—2urug'li dukkak. Ikkinchi yili iyun—avgustda gullaydi va iyul—sentabrda mevalaydi. Urug'idan ko'payadi. Urug'lari 4—16° haroratda ko'karadi. Farg'ona, Namangan, Samarqand, Qashqadaryo viloyatlarida ko'p tarqalgan. Don ekinlari orasida, bedapoyalar, paxtazorlarda, shuningdek, dala chekkalari, ariq yoqasi, yo'l bo'ylari, tashlandiq yerlar, ba'zan bog'larda uchraydi.

Bargak — burchoqdoshlar oilasiga mansub bir va ko'p yillik o'simliklar turkumi, yemxashak ekini. 130 dan ortiq yovvoyi turi ma'lum, 75 taga yaqin turi Rossiyaning Yevropa qismida, O'rta Osiyo, Kavkazda o'rmon, cho'l, tog' mintaqalarida ko'p o'sadi. Oddiy yoki ekma bagrak, qumloq bagrak va Zakavkazye bagragi turlari ekiladi. Deyarli hamma turlari chorva mollari uchun yaxshi ozuqa. Oddiy bagrak ildizi o'qildiz, tuproqqa 3–6 m chuqurlikkacha kirib boradi. Poyasi o'tsimon, tik o'sadi, bo'yi 50—150 sm, egatchali, tukli, ichi, kovak, kam shoxlanadi, 5 — 8 ta bo'g'imli. Barglari murakkab toq patsimon, ikkita pardasimon yon barglari bor. Guli pushti qizil, ko'p gulli uzun shingilga yig'ilgan, chetdan changlanadi, mevasi bir urug'li dukkak, dumaloq, chatnamaydi. Urug'i loviyasimon, och jigarrang. 1000 ta

urug'i vazni 12—15 g. Bagrak keng tarqalgan ozuqabop o'simlik, 100 kg pichanida turlariga qarab 53,5—54 ozuqa birligi va 11,9—12,6 kg protein mavjud. Bagrak gulshiraga boy, 120—170 kg/ga asal yig'ish mumkin. Ekilgan dalalarda tuproqni azot bilan boyitadi (100—200 kg/ga azot to'playdi). Sug'oriladigan yerlarda 150 s/ga pichan olish mumkin.

Astragal (Astragalus) – burchoqdoshlar oilasiga mansub o'simliklar turkumi. Astragal o't, chala buta va ba'zan butalardan iborat. 1600 turi bor. Barglari odatda murakkab, toq patsimon. Gullari kallak yoki boshhoqsimon to'pgulda joylashgan. Mevasi – dukkak. O'rta Osiyoda 592 va O'zbekistonda 250 turi o'sadi. Talayginasi (no'xatak, singren) yaxshi yem-xashak hisoblanadi. Kopetdog' va Turkmanistonda o'sadigan astragaldan (Astragal pileocladus, Astragal turcmenorum) tibbiyotda, qandolat sanoatida va texnikada qo'llaniladigan, suvda erimay, faqat bo'kadigan tragakant yelimi olinadi. Ayrim turlarining yer ustki qismi tarkibida glitserizin moddasi, flavonoidlar va mikroelementlar bor. Damlamasi gipertoniya kasalligini davolashda qo'llaniladi.

Afsonak (Thermopsis) – burchoqdoshlar oilasiga mansub ko'p yillik o'tlar turkumi. Asosan Osiyo va Shimoliy Amerikada o'sadi. Ko'pchiligi zaharli. Ba'zi turlari ekinlar orasida o'sadi. O'rta Osiyoda bu turkumning 3 turi bo'lib, O'zbekistonda tarqalgan Thermopsis dolichocarpa va Thermopsis alterniflora nomli turlarining barglari uch yaproqli, poyasi tuqdor; gullari sariq shingil to'pgulga yig'ilgan, kosachasi yotiq tukli; dukkaklari tasmasimon cho'ziq, bir oz buqilgan, tukdor. Urug'lari jigarrang, ba'zan ko'kimtir. Yozda gullaydi. A.ning ba'zi turlaridan tibbiyotda balg'am ko'chiruvchi va nafas markazini qo'zg'atuvchi dori sifatida foydalaniladi.

No'xat – burchoqdoshlar oilasiga mansub bir yillik va ko'p yillik o'tsimon o'simlik turkumi; dukkakli don ekini. Vatani Osiyo. Poyasi o'tsimon, tik o'sadi, dag'al, qovurg'ali, sershox, tukli, balandligi 30-70 sm. Bargi murakkab, patsimon. Guli ikki jinsli, kapalaksimon, mayda. Mevasi dukkak, dukkagida 1-2 ta, goh 3 ta don bo'ladi. Don rangi oq, pushti, to'q-sariq, issiqsevar va yorug'sevar, bahorgi ekin. Boshqa dukkakli ekinlarga nisbatan qurg'oqchilik va sho'rga chidamli, urug'i 2-5°C haroratda unib chiqadi, past haroratda sekin o'sadi. Maysasi bahorgi -6-8°C gacha qorasovuqlarga chidaydi. Namlik me'yordan ortiq bo'lsa kasallanadi, shona va guli to'kiladi. O'zidan changlanadi. O'suv davri 70-190 kun. Don tarkibida 19-33% oqsil, 4-7% moy, 0,2-4,0% kul, 48-61% azotsiz ekstrativ moddalar, 2-12% klechatka, vitaminlar hamda aminokislotalar mavjud. Bir mavsumda bir gektar yerda no'xat ildizlari 50-70 kg sof modda hisobida azot to'playdi. Keng qatorlab (qator orasi 45-60 sm) yoki yoppasiga qatorlab (qator orasi 15 sm), ba'zan sepma usulida 5-10 sm chuqurlikda ekiladi. O'zbekistonda aksariyat lalmi yerlarda ekiladi. Gullash davrida suvni kam me'yorda berish yaxshi natija beradi, to'liq pishganda guli to'kiladi,

dukkagi deyarli chatnamaydi, hosili don kombaynlarida yig'ib olinadi. Hozirgi kunda O'zbekistonda no'xatning 11 navi yetishtiriladi.

No'xat (Cicer) — burchoqdoshlar oilasiga mansub bir yillik o'tsimon o'simlik turkumi, dukkakli don ekini. 30 dan ortiq, asosan, ko'p yillik turlari Yevrosiyo, Shimoliy va Sharqiy Afrikada uchraydi. Juda qadimdan bir yillik madaniy turi (Cicer arietinum) Hindiston, Italiya, Ukraina janubi, Zakavkazye, Qozog'iston, O'rta Osiyo, Gretsiya, Bolgariya, Misr, Jazoir, Turkiya va Eronda ekiladi. Madaniy no'xatning ildizi — o'q ildiz (100—150 sm). Poyasi o'tsimon, tik o'sadi, dag'al, qovurg'ali, sershox, tukli, balandligi 30—70 sm. Bargi murakkab, toq patsimon. Guli ikki jinsli, kapalaksimon, mayda. Rangi oq, sariq, sarg'ish-yashil, och-pushti va ko'k. Mevasi — dukkak, dukagida 1—2 ta, goho 3 ta don bo'ladi. 1000 ta urug'ining vazni 220—300 g, gohida 600 g gacha boradi. Donining rangi oq, pushti, to'q-sariq. No'xat g'ovak, qumoq, yengil sho'rlangan tuproqli yerlarga ekiladi. Qora, bo'z, kashtan tuproqlarda mo'l hosil beradi. No'xat issiqsevar, yorug'sevar, baxrri ekin. Boshqa dukkakli ekinlarga nisbatan qurg'oqchilik va sho'rga chidamli, urug'i 2—5° haroratda unib chiqadi, past haroratda sekin o'sadi. Maysasi bahorgi — 6°dan —8°gacha qorasovuqlarga chidaydi. No'xat gullash va mevasi shakllanish davrida issikliqqa talabchan. Namlik me'yordan ortiq bo'lsa kasallanadi, shona va guli to'kiladi. O'zidan changlanadi. O'suv davri 70—190 kun. No'xat donidan yorma, ayniqsa, o'zbek pazandachiligida har xil taomlar, qandolat mahsuloti tayyorlanadi, unidan non yopiladi (bug'doy uniga YU—20% qo'shiladi), surrogat kofe ishlab chiqariladi. Doni tarkibida 19—33% oqsil, 4-7% moy, 0,2-4,0% kul, 48-61% azotsiz moddalar, 2—12% klechatka, vitaminlar hamda aminokislotalar mavjud. No'xat bug'doy va g'o'za uchun yaxshi o'tmishdosh hisoblanadi. Bir mavsumda bir gektar yerda no'xat ildizlari 50—70 kg sof modda hisobida azot to'playdi. No'xat O'zbekistonning lalmi yerlarida 6—8 s/ga, sug'oriladigan yerlarda 2232 s/ga hosil beradi. O'zbekistonda Zimistoniy, Lazzat, O'zbekiston32, Yudduz navlari ekiladi.

Loviya (Phaseolus) — burchoqdoshlar oilasiga mansub bir yillik va ko'p yillik o'simliklar, lianalar, chala butalar turkumi; dukkakli don ekini. Tropik va subtropiklarda, asosan, Amerikada 200 dan ortiq turi uchraydi. Jahon dehqonchiligida Loviyaning oddiy Loviyaning (*P. vulgaris*) turi (vatani — Markaziy va Janubiy Amerika) eng ko'p tapqalgan. Shuningdek, ko'pgulli loviya, lima loviyasi, ingichka bargli loviya, osiyo loviyasi, adzuki loviya, guruchsimon loviya va boshqa turlari ham ekiladi. Yer yuzida loviya ekiladigan maydonlar 22 mln.ga (1999). Hindiston, Braziliya, Xitoyda katta maydonlarda yetishtiriladi. O'zbekistonda qadimdan oddiy loviya ekiladi. Ildizi — o'q ildiz, yaxshi rivojlanadi, tuproqqa 1,5—2 m chuqurlikkacha kirib boradi. Ildizida tuganaklar rivojlanadi. Poyasi o'tsimon, shoxlanadi, ayrim turlari chirmashib, 3—4 m gacha yetadi. Bargi murakkab, toq, patsimon, uch bo'lakli. Guli ikki

jinsli, barg qo'ltiqlarida bittadan yoki shingil to'plam hosil qilib joylashadi. Mevasi dukkak, rangi och pushti yoki to'q jigarrang, kora. Dukkagida 6—12 ta urug' bo'ladi. Urug'i buyraksimon, rangi oq, sariq, pushti va boshqa rangda. 1000 donasi 50—370 g. Loviya issiqsevar o'simlik, urugi kamida 8—10° da unib chiqadi. Maysasi — 0,5, — 1,0° da nobud bo'ladi. Maysalanishi uchun 15—18°, gullashi uchun eng qulay harorat 18—25°, meva hosil qilishi uchun 20—23°. Loviya namsevar, O'zbekistonda suvli yerlarga ekiladi. Unumdor tuproq sharoitlariga talabchan. O'suv davri 75—120 kun. Yormasi oqsilga boy, yuqori kaloriyaga ega. To'la pishmagan dukkaklari va donlaridan konserva ishlab chiqariladi. Doni tarkibida 20—31% oqsil, 0,7-3,6% moy, 50% kraxmal, 2,3—7,1% kletchatka, alkil kislotalar mavjud. Poyasi chorva mollari uchun yaxshi ozuqa hisoblanadi. Ayrim turlari manzarali o'simlik sifatida ekiladi. Tuproqni azot bilan boyitadi.

Yer yong'oq – issiqsevar, namsevar, yorug'sevar va qisqa kun o'simligi. Qumoq va unumli tuproqlarga talabchan, sho'rlangan va botqoqlangan yerlarda yaxshi o'smaydi. Urug'i 12-15° da unib chiqadi, maysasi -1° sovuqda nobud bo'ladi. O'suv davri 150-170 kun. O'zbekistonda yer yong'oq sug'oriladigan yerlarga ekiladi, hosildorligi 20-40 s/ga. Mevasi tarkibida 48-66% yog', 23-38% oqsil va 22% gacha uglevodlar bor. Urug'i va yog'i qandolatchilikda ishlatiladi. Yog'i qurimaydigan yog'larga kiradi, sifati jihatidan zaytun yog'iga tenglashadi. Poyasi, bargi chorva va hayvonlari uchun yaxshi oziqa. Yer yong'oq tuproqda biologik azot to'plab, tuproq unumdorligini oshiradi. 2-3 marta haydalib boronalangan maydonlarga bahorda (aprel oxirida) tuproq harorati 14-15° ga ko'tarilganda ekiladi. Fosforli va azotli o'g'itlarga talabchan. Gektariga 70-100 kg urug'lik sarflanadi. O'sish davrida 4-6 marotaba sug'oriladi. Qator oralariga ishlov beriladi, o'suv davrida 2-3 marta chopiq qilinadi, ildiz bo'g'zi tuproq bilan ko'milsa, hosildorlik ancha oshadi. Hozirgi kunda O'zbekistonda yer yong'oqning 4 navi yetishtiriladi.

So'ya (Glycine) — burchoqdoshlarga mansub bir yillik o'tsimon o'simliklar turkumi, dukkakli don va moyli ekin. 10 turi Afrika va Jan. Sharqiy Osiyoning nam tropik va subtropiklarida, 1 yovvoyi turi Uzoq Sharqda uchraydi. Vatani — Xitoy. Soya juda qadimdan ekiladigan ekin. Mil. av. 5ming yillikdan boshlab ekib kelinadi. AQSH, RF, Hindiston, Yaponiya, Koreya, Indoneziya, Ukraina, Moldaviya, Gruziya va O'zbekistonda yetishtiriladi. Jahon bo'yicha Soya ekin mayd. 73,6 mln. ga, o'rtacha don hosildorligi 22,1 s/ ga (2000): O'zbekistonda 20-a. ning 60y. laridan keng tarqala boshladi. Oddiy Soya (Glycine max) turining ildizi yaxshi rivojlangan, o'q ildiz, sershox, tuproqqa 2 m chuqurlikkacha kirib boradi, asosiy qismi haydalma qatlamda joylashadi (ildizida tuganak bakteriyalar rivojlanadi). Poyasi dag'al, silindsimon, tik o'sadi, ammo yotib qoladigan navlari ham bor. Bo'yi 15 sm dan 2 m gacha, shoxlanadi, yon shoxlari 2—8 ta bo'ladi. Bargi sertuk, bandli, bandining uzunligi 8—20 sm, barg

shapalog'ining uzunligi 13—15 sm. Guli mayda, oq yoki pushti, shingil gulto'plamga yig'ilgan, barg qo'ltig'ida joylashadi. Mevasi dukkak, sariq, qora, qo'ng'ir, sertuk. Har bir dukkagida 2—6 ta don bor, 1000 ta doni vazni 40—425 g. Tarkibida 24—45% oqsil, 13—37% yog', 20—32% uglevodlar, 1—2 % litsitin, D, E va B vitaminlar bor. Urug'idan yog', oqsil va litsitin olinadi. O'suv davri 75—200 kun. Soya issiqsevar va namsevar, yorugsevar qisqa kun o'simligi. 21—23° da yaxshi rivojlanadi. Urug'i 8—10°da unib chiqadi. Soya o'zidan changlanadi. Gullash davri 15—55 kun davom etadi. Undan Soya uni va moyi olinadi. Doni, pishib yetilmagan (dumbul) dukkagi ovqatga ishlatiladi. Soya unidan sut, tvorog, qandolat mahsulotlari tayyorlashda foydalaniladi. Somoni, tuponi, ko'k poyasi, silosi ozuqa sifatida chorva mollariga beriladi. O'zbekiston sholichilik insitutida 1981—88 yillarda Soyaning O'zbekiston 2, O'zbekiston 6, Do'stlik navlari chiqarilgan va barcha viloyatlar uchun rayonlashtirilgan.

MUHOKAMA

Mazkur maqolada Farg'ona vodiysida uchraydigan burchoqdoshlar oilasi, burchoqdoshlar oilasi haqida umumiy ma'lumotlar, beda, sebarga, burchoq, yantoq, qizilmiya, oqmiya, qashqarbeda, bagrak, astragal, afsonak, no'xat, ko'k no'xat, loviya, yeryong'oq, soya haqida qisqacha ma'lumotlar, xalq xo'jaligida keng foydalaniladigon turlar tavsifi, bu sohada olimlar tomonidan to'plangan ma'lumotlardan foydalanilgan.

XULOSA

Farg'ona vodiysi hududi antropogen omillar kuchli ta'sir etadigon hududlardan xisoblanib, bu hududning o'simliklar qoplami turkum va tur tarkibini doimiy o'rganib borishni, yangiliklarni, o'zgarishlarni qayd etib borish va shunga ko'ra kamyob hamda yo'qolib borayotgan turkumlar va turlar tarkibini saqlab qolishga oid chora-tadbirlarni ishlab chiqishni taqazo etadi.

2-jadval

Tarqalgan hududlar	Turlar soni(Umumiy)	Turlar soni (Burchoqdoshlar oilasi)	%
Yer Yuzida	500.000	946 turkum 24.505	4,901
O'rta Osiyoda	8.000	40 turkum 1093 tur	13,6625
O'zbekistonda	4.500	35 turkum 425 tur	9,44444
Farg'ona vodiysida	717 turkum 2.625 tur	26 turkum 95 tur	3,6190

Yer Yuzida burchoqdoshlar oilasi vakillari 5% ni, O'rta Osiyoda 14% ni, O'zbekistonda 9,5% ni, Farg'ona vodiysida 4% ni tashkil qilmoqda, demak burchoqdoshlar oilasi vakillarini saqlab qolish muhim ahamiyatga ega.

ADABIYOTLAR RO'YXATI (REFERENCES)

1. Flora SSSR v 30 tomax (1934-1964)
2. Flora Uzbekistana V 2-i tomax (1941-1962) Tashkent: AN UzSSR
3. Kamelin R.V.(1973) Florogeneticheskiy analiz estestvennoy flory gornoy Sredney Azii 356 s.
4. Taxtadjyan A. L. (1954) Voprosy evolyusionnoy morfologii rasteniy. "Izd-vo Leningradskogo universiteta", Leningrad
5. Zakirov K.Z.(1955) Flora i rastitelnost basseyna Zarafshan. Tashkent 205 – 446.

O‘ZBEK VA INGLIZ TILLARIDA EPITETNING CHOG‘ISHTIRMA TADQIQI. ANTONAMAZIYA EPITETLAR.

Mamadjanova Maftunahon Uktamovna

O‘zbekiston Respublikasi Ichki ishlar vazirligi Farg‘ona akademik litseyi oliy toifali
ingliz tili o‘qituvchisi
maftuna.mamadjanova85@mail.ru

ANNOTATSIYA

Ushbu maqolada ingliz va o‘zbek tillarida muhim ahamiyatga ega bo‘lgan epitet badiiy tasviriy vositasining chog‘ishtirma tadqiqi, xususan, antonomaziya epitet haqida so‘z yuritilgan. Antonomaziyaning stilistik vositasiga asoslangan epitetlar har ikki tilda juda keng tarqalgan bo‘lib, ular badiiy adabiyotidan keltirilgan misollar yordamida keng yoritib berilgan.

Kalit so‘zlar: taqqoslash, stilistika, morfologiya, atoqli ot, antonomaziya, nominativ ma’no, qiyosiy tadqiq, chog‘ishtirma, afsonaviy qahramon.

A COMPARATIVE STUDY OF EPITHET IN UZBEK AND ENGLISH LANGUAGES. ANTONOMASY EPITHET.

ABSTRACT

This article deals with a comparative study of the epithet, which is important in the English and Uzbek languages, and, in particular, the antonomasy epithet. The types of antonomasy epithets are explained in detail, most of which are figurative epithets, using examples from Uzbek and English literature.

Key words: comparison, stylistics, Greek language, logical meaning, metaphor, comparative and higher level, comparative study, sema, metaphorical epithet, personification, zoosemic (characteristic of animal sema).

KIRISH

Mantiqiy bog‘lanmagan (assotsiatsiyalanmagan) epitetlar sifatlovchi va ta’riflanayotgan predmet o‘rtasida semantik jihatdan bog‘lanishni hosil qilmaydi. Bog‘lanmagan epitet mavzuga ichki xos bo‘lmagan, ammo tashqi yoki ichki o‘xshashlik yoki boshqa turdagi assotsiatsiya asosida muallif tomonidan boshqa sohadan jalb qilingan xususiyatni nomlaydi. Ba’zida bu assotsiatsiya o‘quvchiga darhol ko‘rinmaydi va bog‘lanmagan epitetni anglash uchun ma’lum bir fikrlash talab qiladi; Bog‘lanmagan epitet odatda o‘zining yangiligi, g‘ayrioddiylik va idrokning

yangiligi bilan ajralib turadi. Bog‘lanmagan epitetlar atrofdagi voqelikka sub‘ektiv baho berish uchun juda xosdir. Mantiqiy bog‘lanmagan epitetlar orasida sifatlovchi va aniqlangan ma‘nolarning o‘zaro ta‘sirining tabiatiga qarab bir nechta guruhlarni ajratish mumkin. Bular orasida eng ko‘p tarqalgani antonomaziya epitetlari bo‘lib, ular badiiy adabiyot tilida antonomaziyaning stilistik vositasiga asoslangan epitetlardir.

ADABIYOTLAR TAHLILI VA METODOLOGIYA

Ushbu maqolani yozishda juda ko‘p manbaalardan foydalanildi. Jumladan o‘zbek tili bo‘yicha o‘zbek olimlari: M.Xalilova, A.Shomaqsudov, I.Rasulov, R.Qo‘ng‘urov, H.Rustamov, S.Mo‘minov, M.Saidxonov; jahon va rus olimlaridan A.A.Potebnya, A.N.Veselovskiy, B.V.Tomashevskiy, L.I.Timofeev, M.E.Snegirev, S.A. Fridrix, S. D. Katsnelson, E.M.Galkina – Fedoruk, I.R.Galperin kabi olimlar. Bulargacha bo‘lgan davrda Aristotel va Kvintilian lar o‘zlarining asarlarida epitet uslubiy vositasi jhaqida o‘z qarashlarini namoyon etganlar. Jahon tilshunosligida A.A.Potebnya va A.N.Veselovskiy, I.R.Galperinlar epitetni nazariy jihatdan, uning adabiy xususiyatlarini o‘rgandilar. Ushbu asarlar tahlil usullari, ilmiy izlanishlar yo‘nalishlarini yuqori darajaga olib chiqdi: turli tizimli tillarni sistemaga solgan holda qiyoslab o‘rganish sof ilmiy natijalar berishini asoslab berdi.

NATIJALAR

Morfologik ifoda nuqtai nazaridan, antonomaziya epitetlar deyish mumkin bo‘lgan bunday epitetlar ot (ya‘ni biron bir taniqli tarixiy shaxs yoki mifologiyadagi personaj yoki adabiy qahramon nomini bildiruvchi xos ism) yoki bunday otdan yasalgan sifat bo‘lishi mumkin:

1. She thought that perhaps a scatty sort of conversation would give an Ionesco note that they would like (A.W., p.203).
2. It was one of those affairs which seemed somehow petrified by a Gorgon glance and endowed with an intolerable permanence (E.W. , P.F. , p. 31)»
3. It sounded like a frivolity, a Marie - Antoinettish joke in bad taste (C.S., H., p. 47).
4. Hilda bent her Minerva - like head in silence (D.L., L.L., p. 223).
5. Hoki taning barbod o‘lur oxir jahonda necha yil,
Sayr et Sulaymondek agar taxting qurub bod ustina...(Ogahiy “Ustina” g‘azali)

Antonomaziya epitetining lingvistik mohiyati uning semantik tuzilishida bir vaqtning o‘zida amalga oshiriladigan ikkita ma‘no turining o‘zaro ta‘siridan iborat: sub‘ekt-mantiqiy va nominativ, agar nominativ ma‘no har doim birlik bo‘lsa va bevosita tarixiy shaxs yoki adabiy belgini ko‘rsatsa, u holda sub‘ekt-mantiqiy ma‘no

ushbu shaxs yoki belgi bilan bog'liq belgilar, g'oyalar, qarashlar va baholashlarning butun tizimi bo'lishi mumkin.³⁵

MUHOKAMA

Shunday qilib, ma'lum miqdordagi ma'lumotlarning bir so'zda konsentratsiyaga erishilishi ba'zan juda muhimdir. Sub'ektiv-mantiqiy ma'no antomaziya epitetda ma'lum shaxs yoki xarakterning voqelikka xos bo'lgan yoki unga tarixiy va ijtimoiy amaliyot tomonidan berilgan ba'zi bir xarakterli xususiyatini abstraktsiya qilish natijasida tug'iladi va uning xarakteri va faoliyatiga qabul qilingan bahoni aks ettiradi. Ko'pincha adabiy kelib chiqishning antonomaziya epitetlari mavjud bo'lib, sub'ekt-mantiqiy va tavsifiy ma'nolarning o'zaro ta'siri ulardagi metonimik ko'chish bilan birga keladi: yozuvchining ismi uning qahramonlariga yoki rassomning ismi - xarakterli xususiyatlarga ko'chiriladi:

1. Bill was the least Dickensian person in existence, and not old (A.W., E., p. 44).

2. A look of joy came into his face, irradiating it, giving it a sentimental, Murillo beauty (H.J., S.D., p. 192).

3. Alpomishlar o'lkasi bu ko'hna Turon...(M.Yusuf "Ilm Istang").

4. Ezopona til...(donishmandlarga nisbatan aytiladi, o'zbek adabiyotida)

Ayniqsa, ingliz badiiy nasrida Shekspirdan kelib chiqqan antomaziya epitetlari tez-tez uchraydi:

1. "No, Lewis, I want you to listen to them. Listening never did any of us any harm, and talking usually does", said Bevill, in one of his Polonian asides (G.S., H., p. 243).

2. Duncan was a rather short, broad, dark - skinned, taciturn Hamlet of a fellow with straight black hair and a weird Celtic conceit of himself (D.L., L.L., p. 268).

Asl antonomaziya epitetdagi sub'ekt-mantiqiy ma'no ko'pincha yetarli darajada aniq xususiyatga ega; bunday hollarda muallif odatda epitet tanlashni "kalit" yordamida tushuntiradi va asoslaydi. Kalit sifatida odatda alohida sifatlovchi va ta'riflanayotgan ob'yekt qo'llaniladi:

1. ... said Charmian, with her sudden Jane Austen look, acute and prim (H.J., S.D., p. 147).

2. The sound of owls on a cold night reminded them, with delicious, selfish pleasure, that some Wordsworthian figure - solitary traveller, leech gatherer, or idiot boy - was miserably lost abroad, while they sat in comfort at home (A.W., E., p. 169).

³⁵ Аксиологическая характеристика английских, узбекских и русских фразеологизмов. Д.Усмонова

Baholash elementi har doim antomaziya epitetda aniq ifodalanadi va muallifning sub'ektiv bahosi bu yerda ma'lum bir shaxs yoki xarakterning belgilangan va umume'tirof etilgan ijtimoiy mavqeyiga qo'yiladi. Keling, ikkita misolni solishtirib ko'ramiz:

1. Soon the conversation was so noisy that Amicia, who needed a background of discreet quiet for her finer pricks of deflating irony, retired into a Mona Liza silence (J.L.,L.H., p. 299).

2. He gazed down upon her with a Mona Liza look, indulgent and lovingly contemptuous (H.J., S.D., p. 189).

1- misolda, "a Mona Liza silence" antonomaziya epiteti hech qanday izohga ega emas, muallifning bahosi umumiy qabul qilingan bahoga to'g'ri keladi, bu Leonardo da Vinchi portreti prototipiga o'ychan xayolparastlik, sirli sukunatni beradi. Muallifning individual qarashi qahramonga masxara, yarim nafratli munosabatning hissiy ma'nosida ifodalanadi.

2-misolda "Mona Liza look" epiteti "indulgent and lovingly contemptuous" ma'nosida ifodalanadi. Ma'nodan ko'rinib turibdiki, muallifning bahosi umumiy qabul qilinganidan farq qiladi yoki hech bo'lmaganda ijtimoiy amaliyot tomonidan Mona Lizaga tegishli bo'lganlarga yangi xususiyatlar qo'shadi.

Ba'zan yozuvchi o'z asari qahramoni nomidan foydalanib, asl antomaziya epiteti yaratadi. Xuddi shu jarayonni A. Merdok o'zining "Yovvoyi atirgul" romani qahramoni Rendall nomidan Randallian sifatdoshini hosil qiladi, bu aniq salbiy baho bilan antomaziya epitetiga aylanadi:

After some Randallian outrage Clare cried with particular vehemence (I.M., U.R., p. 129).

Akbarali mingboshi Miryoqub epaqadek har ishda uddaburon bo'lishni orzu qildi. (Cho'lpon "Kecha va Kunduz")

Epitetning boshqa turlari singari, antonomaziya epitet ham tarkibiy qismlarining bog'lanish barqarorlik darajasiga qarab farqlanishi mumkin; bundan tashqari, bu bog'liqlik qanchalik barqaror va epitet qanchalik tanish bo'lsa, unda individual-baholashdan ko'ra ijtimoiy-baho ma'nosi shunchalik kuchliroq bo'ladi. Odatiy antomaziya epitetining taxminiy qiymati lug'at ta'rifida berilgan so'zga belgilanishi mumkin:

1. Gilbert had developed Napoleonic ambitions, not for himself, but for me: he saw me rising to power, with himself as second-in-command (C.S., H., p. 104).

2. As she came near, he turned his head, as though by herculean effort, through a few degrees, in order to present her his cheek to be kissed (C.S., H., p. 25).

Antonomaziya epiteti "napoleonic ambitions" (1-misolga qarag) "that of a masterly strategist and tactician" ma'nosini anglash mumkin. "Herculean" epitetining

semantik tuzilishida (2-chi misolga qarang) "extremely difficult or dangerous" semasi uchraydi, bu lug'atda ham qayd etilgan. Biroq, bu ikki tanish epitetning ma'nolari muallifning 2-misolda grotesk xarakterini olgan nutq predmetiga kinoyali munosabati tufayli "jonlanadi".

Lingvistik antonim epitetning semantikasini yangilashga, shuningdek, uning semantik tuzilishida lug'atdagi ma'lum bir so'zga berilgan ijtimoiy baholash semasidan ajralib turadigan va ikkinchisini semantik tuzilish jihatdan periferiyaga aylantiradigan sub'ektiv muallif bahosining semasini amalga oshirish orqali erishish ham mumkin:

I had had a successful morning's shopping, by Machiavellian skill saving at least tenpence of the week's expenditure (H.J., I.M., p. 22?).

Barcha lug'atlarda "Machiavellian" so'zining ta'riflari salbiy baholab berilgan. Ushbu misolda esa, "Machiavellian skill" kombinatsiyasida semantik tarkibida ijobiy baholash semasi paydo bo'ladi: asar qahramoni o'zining tejamkorlik qobiliyatidan faxrlanadi. Ko'rinib turibdiki, "Machiavellian" so'zining semantik tuzilishida umume'tirof etilgan ijtimoiy bahoga qarama-qarshi bo'lgan sema paydo bo'ladi. Bu ikki semaning to'qnashuvi o'chirilgan epitetni "jonlantiradi".

XULOSA

Shunday qilib, epitet badiiy tasviriy uslubiy vositasi o'zbek va ingliz tillarida semantik tamoyilga ko'ra ikkita katta asosiy guruhga bo'linadi: mantiqiy jihatdan bog'langan va mantiqiy jihatdan bog'lanmagan epitetlar. Mantiqiy bog'lanmagan epitetlar orasida antonamaziya epitetlari eng ko'p tarqalgan bo'lib, ularni turli tizimli tillar hisoblangan o'zbek va ingliz tillarida qiyoslab o'rganish ushbu tillarning farqli va o'xshashlik jihatlarini aniqlashda muhimahamiyatga egadir.

FOYDALANILGAN ADABIYOTLAR RO'YXATI

1. A. Shomaqsudov, I.Rasulov, R.Qo'ng'urov, H.Rustamov. O'zbek tili stilistikasi.- Toshkent: 1983.-B.45.
2. А.А.Потебня. Из записок по русской грамматике.- Москва. 1976.-С.174.
3. А.Зеленский. Эпитет на русском языке.- Москва. 1913.-Б.37.
4. A.Reum. A Dictionary of English Style. -Leipzig. 1931.-P.125.
5. N.Y. A Dictionary of English Phrases.-London. 1922.-P.85.
6. А.М.Мухин. О категории падежа в современном английском языке.- ВЯ. 1957. № 2. - С. 27.
7. А.А.Потебня. Из записок по русской грамматике. - Москва. 1976.-С.125.
8. Б.В.Томашевский. Язык и стиль.- Москва. 1952. -С. 34.
9. Б.В.Томашевский. Язык и стиль. - Москва. 1952. -С. 36.

10. Б.В.Томашевский. Язык и стиль. - Москва. 1952. -С. 38.
11. E.Partridge. A Dictionary of Cliches.-London.1950.-P.98.
12. Усмонова Дона Сатволдиевна (2021) Аксиологическая характеристика английских, узбекских и русских фразеологизмов.-С.3.
13. Харьков. Стилистика.1889. -С.138.
14. I.R.Galperin. Stylistics.- Moscow.1974.-P.153-154.

REFERENCES

1. A. Shomaksudov, I.Rasulov, R.Kungurov, H.Rustamov. Stylistics of Uzbek language.- Tashkent: 1983.-P.45.
2. A.A.Potebnya. Notes from Russia grammar.- Moscow. 1976.-P.174.
3. A.Zelinsky. Epithet in Russian language.- Moscow. 1913.-P.37.
4. A.Reum. A Dictionary of English Style. -Leipzig. 1931.-P.125.
5. N.Y. A Dictionary of English Phrases.-London. 1922.-P.85.
6. A.M.Mukhin. Category of case in modern English language.- Moscow. 1957. № 2. - P. 27.
7. B.V.Tomashevsky. Language and style. - Moscow. 1952. -P. 34.
8. B.V.Tomashevsky. Language and style. - Moscow. 1952. -P. 36.
9. B.V.Tomashevsky. Language and style. - Moscow. 1952. -P. 38.
10. E.Partridge. A Dictionary of Cliches.-London.1950.-P.98.
11. Usmonova Dona Satvoldiyevna (2021) Axiological characteristics English, Uzbek and Russian phraseological units.-P.3.
12. Kharkov. Stylistics.1889. -P.138.
13. I.R.Galperin. Stylistics.- Moscow.1974.-P.153-154.

ШАЙБОНИЙ ШЕЪРИЯТИНИНГ БАДИИЯТИГА ДОИР

Шарипова Мунира Ҳамидуллаевна

Ўзбекистон давлат жаҳон тиллари университети

Филология фанлари бўйича фалсафа доктори

msharipova775@gmail.com

Аннотация: Мақолада шоҳ ва шоир Муҳаммад Шайбонийхоннинг тажнис санъати қўлланган айрим шеърлари таҳлил этилиб, уларнинг бадиий-эстетик хусусиятлари ўрганилди, шоирнинг тажнис санъатидан фойдаланиш маҳорати очиб берилди. Илмий-назарий адабиётларда тажниснинг ўнга яқин турлари мавжудлиги қайд этилган. Шайбоний тажниси томм асосида кўплаб байтлар ижод қилганлигига эътибор қаратилди.

Калит сўзлар: Шайбоний девони, байт, ғазал, тажнис, тажниси томм, сўз ўйини

ABOUT THE ART OF SHAYBANI'S POETRY

Sharipova Munira Khamidullaевна

Uzbekistan State University of World Languages

Doctor of Philosophy in Philology

msharipova775@gmail.com

Annotation: The article analyzes some of the poems of Shah and poet Muhammad Shaybani Khan, in which tajnis art is used, their artistic and aesthetic features are studied, and the poet's skill in using tajnis art is revealed. In scientific and theoretical literature, it is noted that there are about ten types of tajnis. Attention was drawn to the fact that Shaybani tajnisi created many verses based on tomm.

Key words: Shaybani's divan, verse, ghazal, tajnis, tajnisi tomm, word game

Шайбоний девонининг 40б – 41а саҳифасидаги ғазалнинг мақтабида шундай ёзади:

Эй Шабоний, кечти умрунг, қилмадинг бирдам қарор,

Йўқ эмиш ишқнинг қарори лабларинг олиндадур.

Байтда «қарор» тажнис ҳосил қилувчи сўз бўлиб, у тажниси том бадиий санъати асосига қурилган. Биринчи мисрадаги «қарор» сўзи «тинчлик», «ором-осойишталик» маъносини беради. Кейинги мисрадаги «қарор» сўзи «илож»,

«имкон» маъносини ифодалайди. Иккинчи тажнис сўз зикр этилган маъносида тилимизда нисбатан кам ишлатилади. Байт фалсафий мазмунга эга. Тажнис сўзлар орқали бирор дам ором-ҳаловат билмасдан умрнинг ўтиб кетганлиги, кўнглига муҳаббат тушган инсоннинг ожиз қолиши таъкидланади.

Мумтоз адабиётда «ол» сўзининг «қизил ранг» ва «олмоқ» маънолари асосида тажнисли шеърлар жуда кўп ёзилган. Шайбоний куйидаги байтда «ол» сўзини «қизил ранг» маъносида ҳамда ундан ташқари асосан мумтоз адабий асарлар тилидагина учрайдиган «ҳийла», «алдов» маъноларида ишлатган ва тажнис сўзлар воситасида маъшуқанинг маккоралигини тасвирламоқчи бўлган:

Бир неча сенда гумоним дағи бордур, сўзлайин:

Ишинг олу сўзинг олу тўнинг олу долу гул (93а).

Мазкур ўринда биринчи ва иккинчи «ол» сўзлари «макр-ҳийла», «алдов» маъноларини, сўнги «ол» сўзи «қизил ранг» маъносини ифодалаган.

Эй нигорим, кўнглума тушти юзунгдин алмангиз,

Ол янгоқинг оли хуш бори кўнгулдин алмангиз(61а).

Юқоридаги мисраларда эса «ол» сўзининг «ал» шакли ёрдамида ясалган «алмангиз» сўзлари тажнис санъати учун асос бўлган. Биринчи «алмангиз» сўзи «қизил юз» маъносида, иккинчи «алмангиз» сўзи «олмагин» маъносида қўлланган. «Ол» сўзи иккинчи мисрада икки марта «қизил ранг» маъносида такрорланган.

Ўзбек адабиётида «етти» сўзининг шаклдошлиги асосида битилган мисралар кўплаб топилади. Шайбоний ижодида ҳам бунга мисоллар талайгина:

Ҳоли зоримни билиб раҳм айламас, ё Раб, нетай,

Гарчи онсиз етти кўкка етти афгоним менинг (87б).

Мисрадаги биринчи «етти» сўзини икки хил маънода англаш мумкин: Биринчиси, етти – сон сўз туркуми, етти кўк, яъни етти қават осмон. Қуръони Каримда етти кўк ибораси етти марта учрайди. Фақат Аллоҳгина бу етти осмоннинг ҳақиқий табиатини билади. Иккинчиси, етти (етди) – феъл сўз туркуми, кўкка етмоқ маъносида. Кейинги «етти» сўзи етмоқ маъносида қўлланган.

Кўрдунгиз кўкда булутни қилди юзини қора,

Етти оҳимнинг тутуни етти айвонигача (157б).

Байтдаги тажнис сўзлар маъноларини улар боғланган сўзлар билан шундай изоҳласа бўлади: етти оҳ ёки оҳим етди; етти айвон ёки айвониға етди.

Икки кўзумни ёрутти асру ушбу тўлун ой,

Эй Шабоний, ҳар саҳар бу ой дуосини сен ой (191а).

Сўз ўйинига асосланган мазкур байтда уч марта такрорланган биринчи «ой» сўзини икки хил маънода – сайёра ва гўзал маҳбуба маъноларида, иккинчи

«ой» сўзини уч хил маънода – сайёра, вақт, вақт бирлиги ва гўзал маҳбуба маъноларида англаш мумкин. Байт охиридаги «ой» сўзи айт, гапир маъносини ифодалайди.

Қуйидаги байтда «нуқта» билан «нуқта», «ҳол» билан «ҳол» сўзлари қўш тажнис ҳосил қилган:

*Ишқ сирри ул санамнунг нуқтаи холиндадур,
Бу муаммо нуқтаси ошиқларнинг ҳолиндадур (40б).*

Қуйида «жой номи» ва «машғул бўлмоқ» маъносини ифодаловчи икки сўз бир мисрага тизилган:

Мен бу тун ёрим хаёлин касб қилдим Касбида(126б).

Шайбоний фақат тажнис санъатини қўллаган ўринларда эмас, бошқа шеърларида ҳам сўзларни кам ишлатилган маъноларида берадики, бу ижодкорнинг сўз санъати сирларини яхши эгаллаганлигини кўрсатади.

*Сидраи аълога гар нафсим менинг монёъ бўлур,
Ҳимматим улдурки, мен ул ерга етсам тирмашиб (18б).*

Ушбу байтда шоир «ҳиммат» сўзининг ҳаммага тушунарли бўлган «саховат», «олижаноблик» маъносини эмас, балки нисбатан кам қўлланиладиган «бирор ишга қаттиқ уриниш», «зўр ғайрат билан киришиш» маъноларини назарда тутиб, ўз мақсад-муддаоларини ифодалаган. Байтдаги «сидра» сўзи диний таълимотга кўра, еттинчи осмондаги энг баланд дарахт бўлиб, ундан юқорига пайғамбарлар ҳам, фаришталар ҳам ўтолмайди. Шайбоний бу мисралар орқали ғоят мушкул ишга ҳам ҳиммат қилиб ихлос билан астойдил киришилса, унинг урдасидан чиқиш мумкинлигини таъкидламоқда. Бироқ инсоннинг юксакликка кўтарилишига ва мукамалликка эришишига унинг нафси ҳамиша тўсқинлик қилади. Нафсига қул эмас, ҳоким кимса зўр ирода ва ғайрат билан кўзлаган мақсадига етади.

*Етти кишварни агар олсам қатимда кенг эмас,
Ҳимматим кўзига оламнинг фазоси тор эрур (33б).*

Бу ўринда ҳам «ҳиммат» сўзи «бирор ишга қаттиқ уриниш», «зўр ғайрат билан киришиш» маъносида қўлланган. Мазкур мисралар ўз ҳарбий иқтидори ва тажрибасига қатъий ишонган, жаҳонгирликни мақсад қилиб, бу йўлда ҳар қандай қийинчиликларни енгишга тайёр ҳукмдор қаламига мансублиги очиқ кўриниб турибди.

*Ушбу ёз фаслинда азми Астробод айладук,
Адлу дод ила бу элни асру обод айладук (83а).*

Юқоридаги матлаъ байтда «дод» сўзи барчага маълум бўлган «арз, шикоят», «фарёд» маъноларида қўлланмаган. «Дод» сўзининг асл маъноси «адолат»дир. Шоир сўзни шу туб маъносида ишлатган. Мазкур сўзни унга яқин

маънони билдирувчи «адл» (инсоф) сўзи билан ёнма-ён келтирилиши ва ғазалнинг матлабида берилган сўзнинг мақтаёда яна такрорланиши айтилмоқчи бўлган фикрни таъкидлаш учун хизмат қилган:

Бу Шабоний бу тавойиф бекларини қовлабон,

Зулму жаврин кўтарибон, элга кўп дод айладук (83б).

Хулоса сифатида айтиш мумкинки, бадий тасвир воситаларини ўзига хос ва мос тарзда танлаш, тарихан қадимги туркий халқлар оғзаки ижодига мансуб тажнис санъатидан унумли фойдаланиш, тасвирнинг ҳаётийлигига интилиш ҳамда таъриф-тавсифда халқона ифодаларни ишлатиш Шайбоний поэтик услубига хос жиҳатлардир. Шу ва юқорида кўрсатилган барча хусусиятлари билан Шайбоний «Девон»и мумтоз адабиётимиз хазинасидан ўзига яраша ўрнини топиши шубҳасиздир.

Фойдаланилган адабиётлар рўйхати:

1. Шайбоний кўлёма девони фотонусхаси
2. Шайх Аҳмад ибн Худойдод Тарозий. Фунун ул-балоға. – Тошкент: Хазина. 1996
3. Алибек Рустамов. Матнчилигимиздаги нуқсонлар // Ўзбекистон адабиёти ва санъати. – Тошкент: 1982. 10 сентябрь
4. Рустамов А. Навоийнинг бадий маҳорати. – Тошкент: Ғафур Ғулом номидаги Адабиёт ва санъат нашриёти. 1979
5. Улуғ ўзбек шоири. Мақолалар тўплами. – Тошкент: ЎЗР ФА нашриёти. 1948
6. Носиров О., Жамолов С., Зиёвиддинов М. Ўзбек классик шеърини жанрлари. – Тошкент: Ўқитувчи. 1979
7. Шарқ мумтоз поэтикаси манбалари. Ҳ.Болтабоев талқинида. Биринчи китоб. – Тошкент: «Ўзбекистон Миллий энциклопедияси» Давлат илмий нашриёти. 2008

TABLE OF CONTENTS

Sr. No.	Paper/ Author
1	Mavlon Saydullayevich O'tayev, Umrzoq Lapasovich G'oziyev, Go'zal Faxriddin qizi Qo'chqorova, & Jahona Botir qizi Saidqulova. (2022). QISHLOQ XO'JALIGI MUTAXASSISLARINI TAYYORLASHDA AKT VA INNOVATSION TA'LIM TEXNOLOGIYALARDAN FOYDALANISHNING O'ZIGA XOS JIHATLARI. RESEARCH AND EDUCATION, 1(5), 4–8. Retrieved from http://researchedu.org/index.php/rae/article/view/1435
2	Abdullayeva Nilufar. (2022). TASAVVUFDA NAFS TARBIYASI. RESEARCH AND EDUCATION, 1(5), 9–12. Retrieved from http://researchedu.org/index.php/rae/article/view/1436
3	Saidova O'g'ilxon. (2022). THE ESSENCE OF ACADEMIC INTEGRITY. RESEARCH AND EDUCATION, 1(5), 13–16. Retrieved from http://researchedu.org/index.php/rae/article/view/1437
4	Жалол Пулатов. (2022). ЎЗБЕКИСТОНДА ЁШЛАРНИНГ ЯНГИЧА ДУНЁҚАРАШИНИ ШАКЛЛАНТИРИШДА АХБОРОТНИНГ ЎРНИ. RESEARCH AND EDUCATION, 1(5), 17–21. Retrieved from http://researchedu.org/index.php/rae/article/view/1438
5	Muxammadiyeva Nargiza. (2022). INGLIZ TILINI O'QITISHDA INTERAKTIV METODLARNING O'RNI VA AHAMIYATI. RESEARCH AND EDUCATION, 1(5), 22–28. Retrieved from http://researchedu.org/index.php/rae/article/view/1439
6	Матякубов А.С, Раупов Д.Р, & Чориев Б.Б. (2022). ОЦЕНКА ДЛЯ BLOW-UP И ГЛОБАЛЬНОГО РЕШЕНИЯ НЕЛИНЕЙНОГО ПАРАБОЛИЧЕСКОГО УРАВНЕНИЯ НЕДИВЕРГЕНТНОГО ВИДА С ГРАНИЧНЫМИ УСЛОВИЯМИ. RESEARCH AND EDUCATION, 1(5), 29–41. Retrieved from http://researchedu.org/index.php/rae/article/view/1440

7

М.Б.Набиев, Т.К.Жабборов, & И.И.Юлдошова. (2022). ТЕХНОЛОГИЯ ИЗГОТОВЛЕНИЯ ПРИПОЕВ НА ОСНОВЕ ВИСМУТА И СВИНЦА, ДЛЯ ТЕРМОЭЛЕМЕНТОВ. RESEARCH AND EDUCATION, 1(5), 42–48.
Retrieved from <http://researchedu.org/index.php/rae/article/view/1441>

8

М.Б. Набиев, М.З.Худойбердиева, И.С.Ходиев., & D.O.Yigitaliyev. (2022). ИЗМЕРЕНИЕ ТЕРМОЭЛЕКТРИЧЕСКИХ СВОЙСТВ МАТЕРИАЛОВ И ИССЛЕДОВАНИЯ ДВУХКАСКАДНОГО ТЕРМОЭЛЕКТРИЧЕСКОГО АГРЕГАТА ПРИ ВЫСОКИХ ТЕМПЕРАТУРАХ. RESEARCH AND EDUCATION, 1(5), 49–58.
Retrieved from <http://researchedu.org/index.php/rae/article/view/1442>

9

Matyokubov Bobur, & Saidmuradova Sarvara. (2022). METHODS FOR INVESTIGATION OF THERMOPHYSICAL CHARACTERISTICS OF UNDERGROUND EXTERNAL BARRIER STRUCTURES OF BUILDINGS. RESEARCH AND EDUCATION, 1(5), 59–68.
Retrieved from <http://researchedu.org/index.php/rae/article/view/1443>

10

Komila Dekanovna Alimova. (2022). TILSHUNOSLIKDA GISTOLOGIK TERMINLARNING AHAMIYATI. RESEARCH AND EDUCATION, 1(5), 69–72.
Retrieved from <http://researchedu.org/index.php/rae/article/view/1444>

11

Ikromova Ominaxon. (2022). THE ROLE OF ICT IN IMPROVING THE EFFECTIVENESS OF THE LESSON IN ELEMENTARY GRADES. RESEARCH AND EDUCATION, 1(5), 73–77.
Retrieved from <http://researchedu.org/index.php/rae/article/view/1445>

12

Samandarov Shahzodbek. (2022). NEXIA R3 AVTOMOBIL DVIGATELI VA UZATMALAR QUTISI UCHUN HIMOYA MOSLAMASINI LOYIHALASH. RESEARCH AND EDUCATION, 1(5), 78–84.
Retrieved from <http://researchedu.org/index.php/rae/article/view/1446>

13

Davlatov Abdullajon. (2022). GEODEZIYA VA ZAMONAVIY TEXNOLOGIYALAR. RESEARCH AND EDUCATION, 1(5), 85–89
Retrieved from <http://researchedu.org/index.php/rae/article/view/1447>

14

G. Allamberganova, & U. Qosnazarova. (2022).

JAÑILTPASHLARDIŇ FONOSTILISTIKALIQ ÓZGESHELIKLERI.
RESEARCH AND EDUCATION, 1(5), 90–97.

Retrieved from <http://researchedu.org/index.php/rae/article/view/1448>

15

Bedyarova Odinaxon. (2022). BURCHOQDOSHLAR OILASIGA MANSUB
FARG‘ONA VODIYSIDA TARQALGAN O‘SIMLIKLAR. RESEARCH
AND EDUCATION, 1(5), 98–109.

Retrieved from <http://researchedu.org/index.php/rae/article/view/1449>

16

Mamadjanova Maftunahon. (2022). O‘ZBEK VA INGLIZ TILLARIDA
EPITETNING CHOG‘ISHTIRMA TADQIQI. ANTONAMAZIYA
EPITETLAR. RESEARCH AND EDUCATION, 1(5), 110–115.

Retrieved from <http://researchedu.org/index.php/rae/article/view/1450>

17

Шарипова Мунира Хамидуллаевна. (2022).

ШАЙБОНИЙ ШЕЪРИЯТИНИНГ БАДИИЯТИГА ДОИР.
RESEARCH AND EDUCATION, 1(5), 116–119.

Retrieved from <http://researchedu.org/index.php/rae/article/view/1451>