

## АНАЛИЗ АРХИТЕКТУРЫ И ТЕХНОЛОГИЙ СЕТИ ДОСТУПА

**Мубарак Балтабаевна Абдужаппарова**

ТУИТ имени Мухаммада аль-Хорезми, PhD, завкафедры

«Телекоммуникационный инжиниринг»

Email: [mubarak\\_1967@mail.ru](mailto:mubarak_1967@mail.ru)

**Алевтина Александровна Мурадова**

ТУИТ имени Мухаммада аль-Хорезми, PhD, доцент кафедры

«Телекоммуникационный инжиниринг»

Email: [a.muradova1982@inbox.ru](mailto:a.muradova1982@inbox.ru)

**Муроджон Музаффарович Мирхосилов**

ТУИТ имени Мухаммада аль-Хорезми, магистрант 1-курса

Email: [murod.mirkhosilov@mail.ru](mailto:murod.mirkhosilov@mail.ru)

### **АННОТАЦИЯ**

*В статье представлен анализ архитектуры и технологий сети доступа. Представлены различные схемы построения сетей доступа. Показаны оборудование оптических сетей доступа. Представлена перспективная схема построения сети доступа с использованием оптического оборудования OLT и ONT.*

**Ключевые слова:** *сеть доступа, сплиттеры, технологии xDSL, WDM PON, оборудование OLT и ONT, длина волны.*

### **ABSTRACT**

*The article presents an analysis of the architecture and technologies of the access network. Various schemes for constructing access networks are presented. Optical access network equipment is shown. A promising scheme for building an access network using OLT and ONT optical equipment is presented.*

**Key words:** *access network, splitters, xDSL technologies, WDM PON, OLT and ONT equipment, wavelength.*

### **ANNOTATSIYA**

*Maqolada abonent kirish tarmog'ining arxitekturasini va texnologiyalarini tahlili keltirilgan. Abonent kirish tarmoqlarini qurishning turli sxemalari keltirilgan. Optik kirish tarmoq uskunalari ko'rsatilgan. OLT va ONT optik uskunalardan foydalangan holda abonent kirish tarmog'ini qurishning istiqbolli sxemasi keltirilgan.*

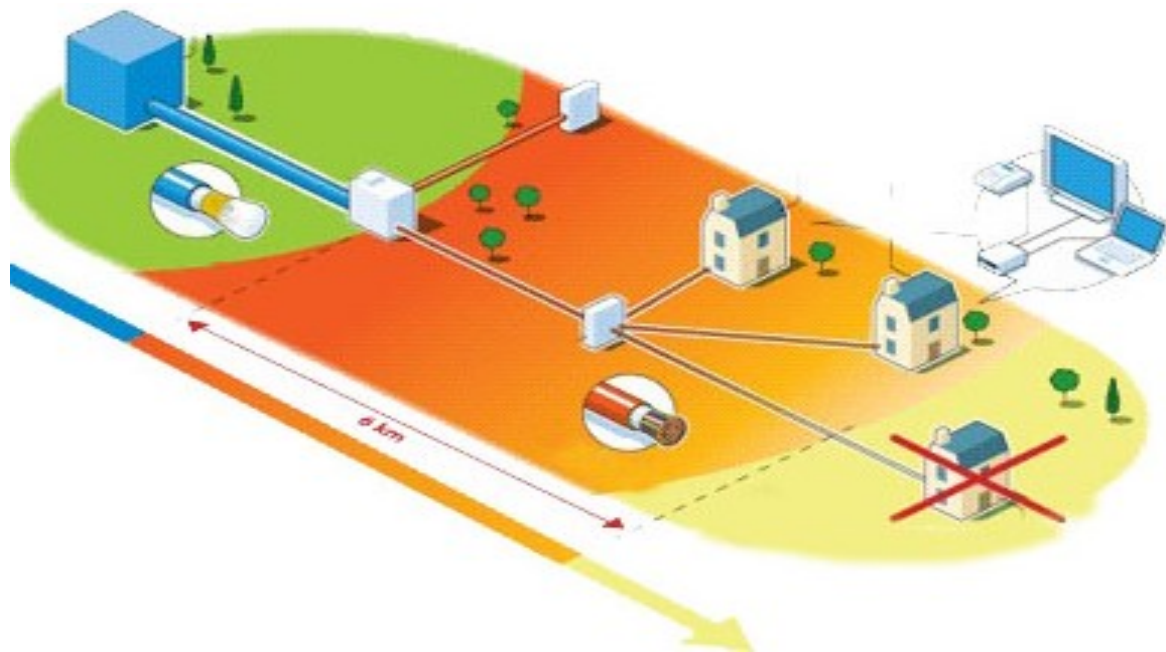
**Kalit so'zlar:** *abonent kirish tarmog'i, splitterlar, xDSL texnologiyalari, WDM PON, OLT va ONT uskunalari, to'lqin uzunligi.*

### **ВВЕДЕНИЕ**

Сеть доступа - совокупность аппаратных средств и кабельных линий от абонента до ближайшего коммутатора. На данный момент на рынке присутствуют различные схемы и технологии построения сетей доступа. Одной из таких технологий является широкополосный доступ по медной абонентской линии - DSL. Преимущество этой технологии в простоте подключения новых абонентов (из числа тех, которые пользуются классической телефонной связью). В этом случае DSL канал сосуществует с PSTN в одной паре, поэтому не требует монтажа новой кабельной линии к абоненту. Наиболее популярной DSL технологией является ADSL. Она в свою очередь по полосе частот и скорости делится на ADSL, ADSL2, ADSL2+.

## ЛИТЕРАТУРА И МЕТОДОЛОГИЯ

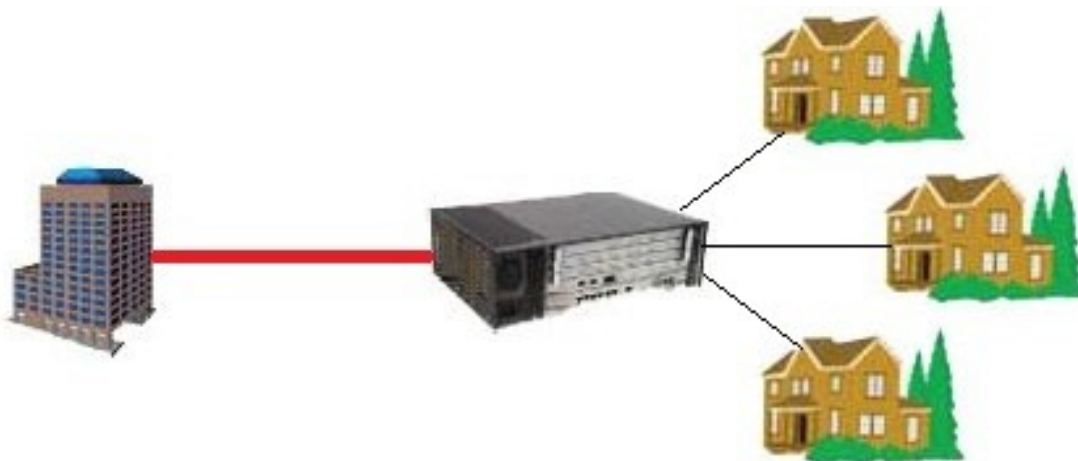
Наиболее распространены на сегодняшний день гибридные сети, в которых часть пути к абоненту информация проходит по оптическому волокну, другую часть - по медному кабелю. На английском этот термин звучит как FTTx (fiber to the X) - волокно в какую-то точку X.



**Рис. 1. Пример сети доступа по технологии ADSL**

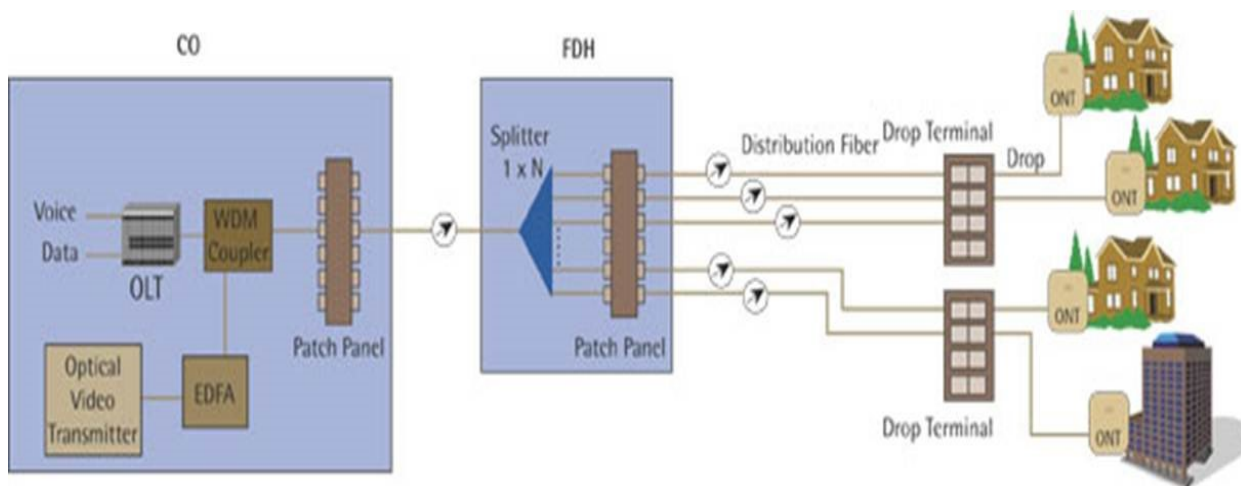
В точке X оптический сигнал преобразовывается в электрический при помощи медиа конвертера или ONU. В зависимости от того, в какой точке сети установлен последний, различают технологии FTTB (волокно в многоквартирный дом), FTTC (волокно в распределительный ящик), FTTW (волокно до беспроводной точки доступа), и др. Медный участок может быть выполнен как на базе витой пары, так и на базе коаксиального кабеля [1].

Недостатком такой схемы является необходимость питания и обслуживания медиа конвертера, что требует значительных финансовых и временных затрат.



**Рис.2. Пример гибридной сети доступа**

Наиболее развивающейся технологией сегодня являются пассивные оптические сети, или Passive optical network (PON).



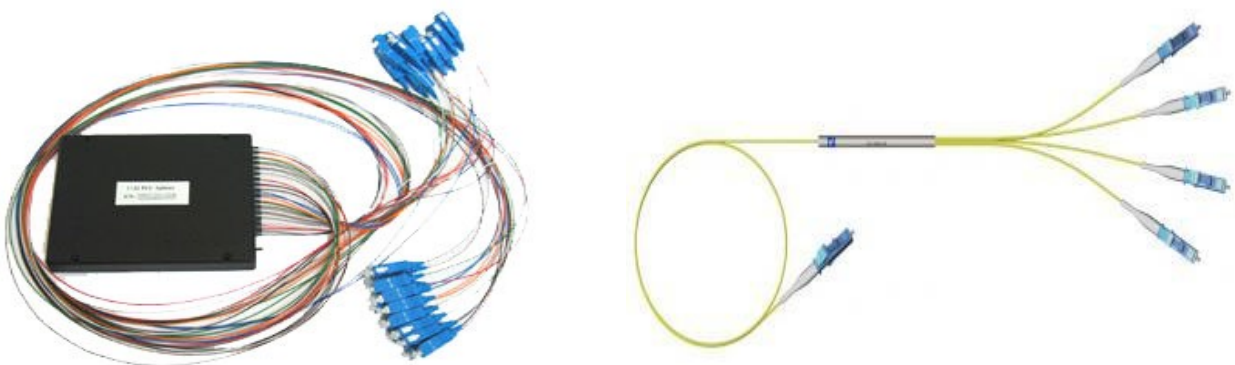
**Рис.3. Структура пассивной оптической сети доступа**

Рассмотрим основные структурные элементы пассивных оптических сетей:



**Рис.4. Оборудование OLT и ONT**

OLT (optical line terminal) - оптический линейный терминал. Это оборудование, которое устанавливается на стороне оператора и может иметь несколько PON портов (от 4-х и более). К каждому из PON портов, посредством оптического делителя, может быть подключено дерево, включающее до 64 абонентов (для GPON). ONT (optical network terminal) - оптический сетевой терминал. Это индивидуальное оборудование абонента в пассивной оптической сети. Оно устанавливается непосредственно в помещении абонента и к нему может быть подключен ПК, телевизор и IP телефон. В отличие от ONT, ONU ((optical network unit или оптический сетевой блок) - групповое абонентское оборудование. Он имеет несколько портов для подключения абонентов (к примеру, 24 порта Fast Ethernet и 24 порта FXS) [2].



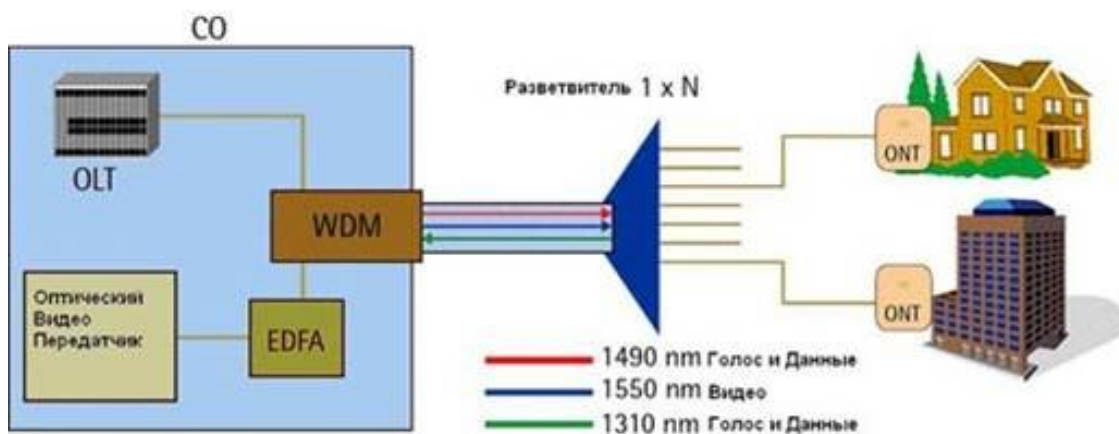
**Рис.5. Оптические сплиттеры**

Оптический сплиттер это устройство, способное разделить распространяющийся по оптическому волокну сигнал между абонентами. Во всех пассивных оптических сетях кроме WDM PON, сплиттер разделяет только мощность оптического сигнала. В результате на все абонентские устройства поступает вся информация (только разной мощности), распространяющаяся в сети. Абонентское же устройство (ONT или ONU) отфильтровывает и передает абоненту лишь необходимые ему данные. Это пассивное, не требующее

обслуживания и питания устройство. Сплиттер может делить мощность сигнала между 2-мя, 3-мя и более абонентами, вплоть до 64-х. Причем сигнал не обязательно делится поровну между всеми абонентами. При использовании сплиттера 1:2 коэффициент деления может быть: 5/95; 10/90; 15/85 и т. д. Таким образом, при построении PON достигается большая гибкость и масштабируемость [3].

## РЕЗУЛЬТАТЫ

Исходя из вышесказанного, пассивные оптические сети могут использовать следующие топологии: кольцо, шина, дерево. Топология реальных PON зачастую совмещает несколько из перечисленных топологий (например, по городу проходит кольцо, из каждого узла которого выходит дерево). Не стоит забывать и о резервировании “тонких” участков PON, потому как при повреждении основания “дерева” доступа могут быть лишены до 64-х абонентов.



**Рис.6. Рабочие длины волн в PON**

Пассивная оптическая сеть, в которой передаются видео, данные и голос, использует три рабочих длины волны: 1310 нм, 1490 нм, 1550 нм. Причем: 1490 нм – используется для передачи голоса и данных со стороны оператора до абонента. 1550 нм – используется для передачи видео сигнала от оператора до



абонента. 1310 нм – используется для передачи голоса и данных от абонента к оператору [4].

## ОБСУЖДЕНИЕ

Стоит заметить, что под видео сигналом понимается видео высокого качества (телевизионные каналы, видео по запросу и т.д), поэтому абоненты видео не передают. В случае же, когда абонент разговаривает по Skype, его изображение передается в формате данных, чем обусловлено и соответствующее качество изображения. В случае, если передача видео контента не планируется, для передачи информации в сети используется 2 длины волны: 1310 нм - для передачи голоса и данных от абонента к оператору, 1550 нм - для передачи голоса и данных со стороны оператора до абонента.

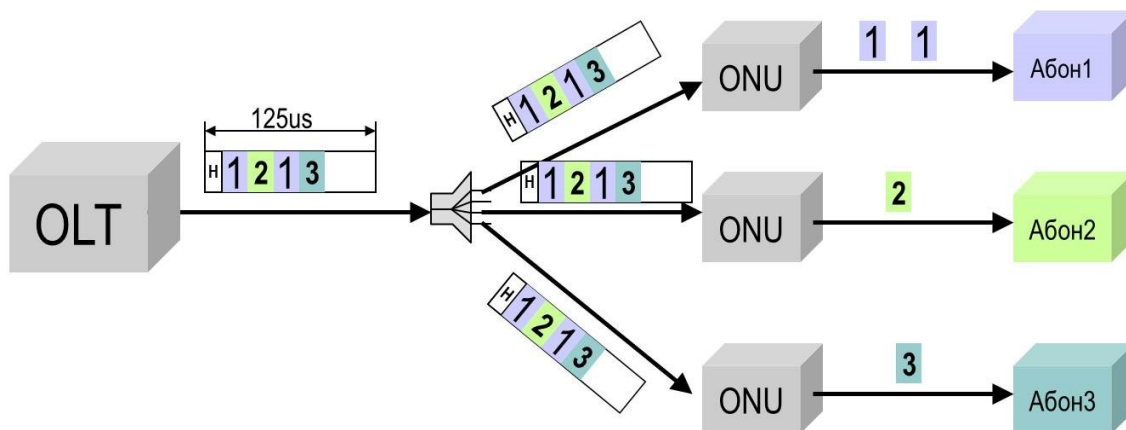
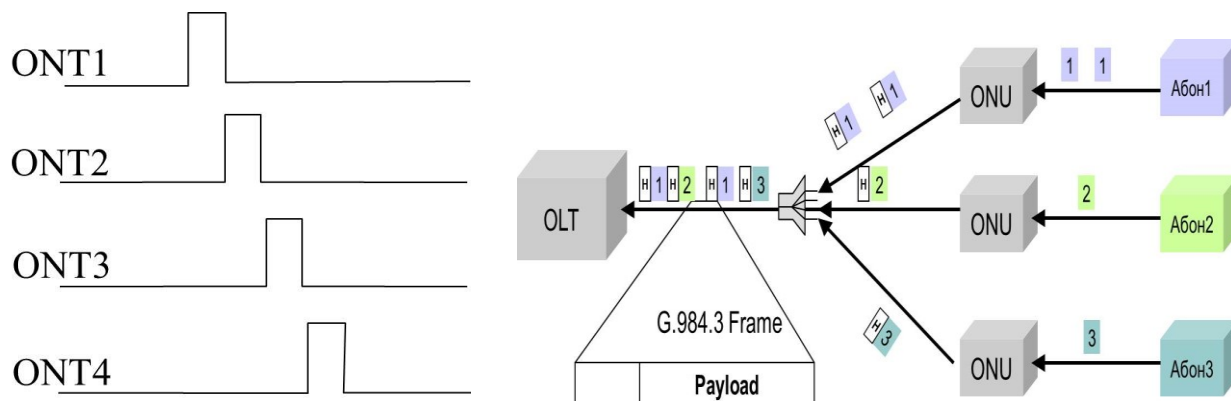


Рис.7. Передача информации от оператора к абоненту в PON

Передача информации от оператора к абоненту организована по принципу кабельного телевидения. Как и было описано ранее, OLT передает широкоэвещательный сигнал, который в конечном итоге попадает во все ONT (ONU). ONT (ONU) на основании заголовка пропускает к абоненту только ему предназначенную информацию. Причем, если информация является полезной одновременно для нескольких абонентов (например, несколько абонентов

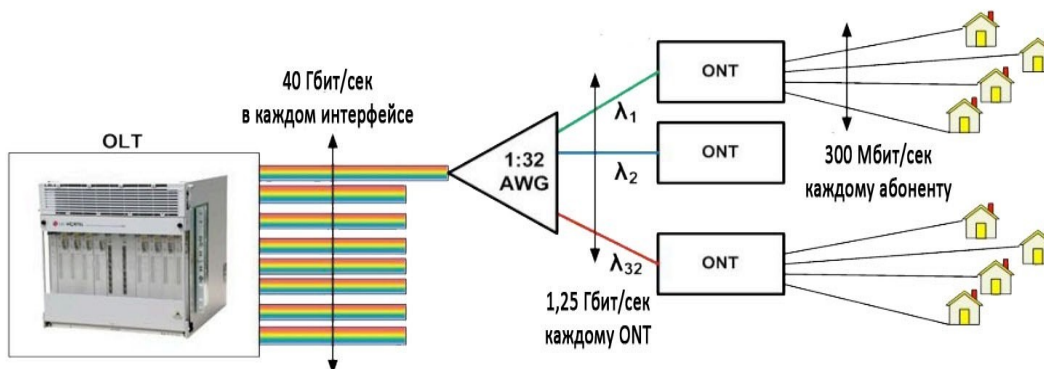
смотрят один и тот же фильм или канал), то она передается один раз, но поступает ко всем указанным абонентам.



**Рис. 8. Передача информации от абонента к оператору в PON**

Обратный канал (от абонента к оператору) построен по принципу временного разделения каналов. В этом случае, каждому абоненту предоставляется промежуток времени (timeslot), в течении которого его абонентское устройство активно. ONT второго абонента, находящегося в сети, включается в момент выключения первого, и т.д. Полный цикл опроса всех абонентов занимает всего 125 мкс, в результате чего у пользователей не возникает дискомфорта и складывается впечатление непрерывной работы ONT.

### Перспектива развития WDM PON



**Рис. 9. Структура сети доступа по технологии WDM PON**



## ЗАКЛЮЧЕНИЕ

WDM PON - технология построения пассивной оптической сети с использованием волнового уплотнения WDM. На сегодняшний день она является одним из основных направлений развития сети доступа и имеет массу модификаций: в зависимости от количества используемых длин волн (DWDM PON и CWDM PON), от схемы построения, а также скорости передачи данных. Новая технология активно развивается и обещает обеспечить высокоскоростной доступ для бизнеса, мобильной сети и FTTH. WDM PON позволяет строить конвергентные сети, совмещающие уже имеющиеся сети с новыми. Это позволяет проводить модернизацию сети, не перестраивая ее полностью. Ниже описана одна из схем построения WDM PON. Оборудование оператора (OLT) располагается в центральном офисе. Оно имеет 8 интерфейсов (фидерных линий), каждый из которых поддерживает скорость 40 Гбит/интерфейс. Каждая из фидерных линий подсоединяется к оптическому волновому сплиттеру и делится на 32 канала. В каждое абонентское устройство (ONT) приходит информация на отдельной длине волны со скоростью 1,25 Гбит/сек. ONT в свою очередь, имеет 4 порта, к которым могут быть подключены 4 абонента. В этом случае, каждый из абонентов получает информацию со скоростью 300 Мб/сек.

## ИСПОЛЬЗОВАННАЯ ЛИТЕРАТУРА

1. Росляков, А.В. (2008). *Сети доступа*. Учебное пособие для вузов. Издательство Горячая линия-Телеком. 96 стр.
2. Парфенов, Ю.А., & Мирошников, Д. Г. (2005). *Цифровые сети доступа. Медные кабели и оборудование*. Учебник. Издательство: Эко-Трендз, 288 стр.
3. Салтыков, А.Р. (2019). *Оптические сети доступа*. Учебное пособие. Издательство Санкт-Петербургский государственный университет телекоммуникаций им. проф. М.А. Бонч-Бруевича. 128 стр.
4. Слепов, Н. (2005). Сети доступа. Основные понятия и оборудование. *Электроника: Наука и технологии*. С. 10-14.