

UDK 628.2

## BUXORO SHAHRIDAGI TIK QUDUQLAR HAQIDA UMUMIY MALUMOT VA TIK QUDUQLARNI KUZATUV O‘TKAZISH TARTIBI

**Idiyev Hamidjon Murodilloyevich**

Buxoro tabiiy resurslarni boshqarish instituti “Gidrotexnik inshootlar va nasos stansiyalari” kafedrası stajyor-o‘qituvchisi.

Email: [idiyevh70@gmail.com](mailto:idiyevh70@gmail.com).

**Toyirov Muhridin Zoir o‘g‘li**

Buxoro tabiiy resurslarni boshqarish instituti “Gidrotexnik inshootlar va nasos stansiyalari” kafedrası talabasi.

Email: [toirovmuhridin82@gmail.com](mailto:toirovmuhridin82@gmail.com)

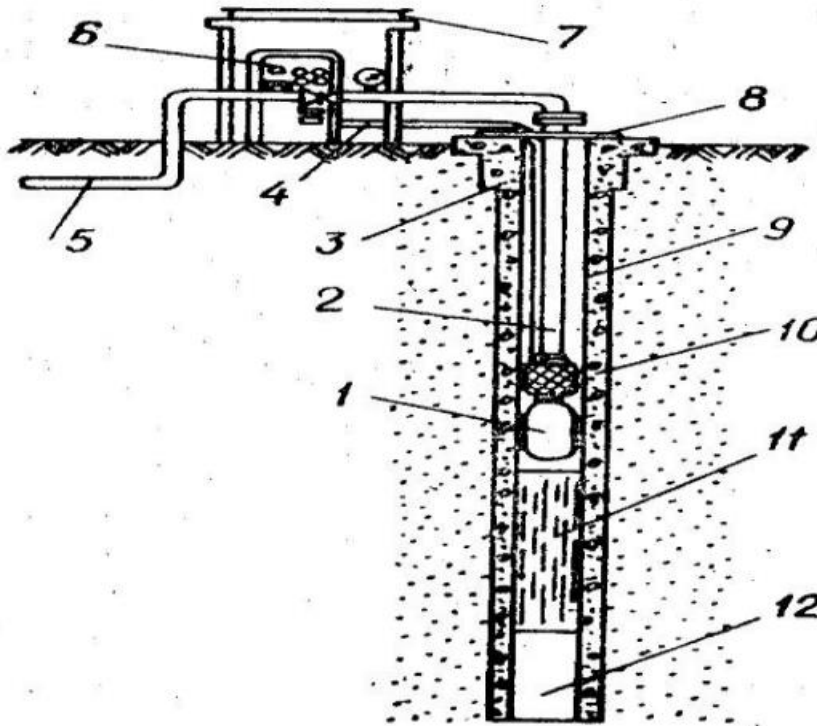
***Annotatsiya:** Buxoro shahridagi tik quduqlar 1968-2021 yillarda qazilib ishga tushirilgan. Bu tik quduqlar Buxoro shahrining nafaqat qishloq xo‘jaligida foydalanilayotgan maydonlar, shuningdek shahar qurilish va aholi yashaydigan hududlar meliorativ holatini yaxshilashga, sizot suvlar sathini me‘yorda ushlab turish va yerlarni sho‘rlanishini oldini olishga mo‘ljallangan va qishloq xo‘jalik ekinlarini hosildorligini oshirishga xizmat qilmoqda. Ulardagi nasos agregatlari 2007-2021 yillarda o‘rnatilib, bugungi kunda ham rusum bo‘yicha, ham ish qobiliyati jihatdan anchayin eskirgan. Foydali ish koeffitsiyenti pasaygan.*

***Kalit so‘zlar:** Tik guduq, drenaj, burg‘ulash, zovur suvlari, sizot suvlari, ESV nasoslar.*

Odatda bitta tik zovur 50-100 ga maydonga xizmat qilib, uning debiti 20-200 l/s ni tashkil etadi.

Tik zovur litologik qirqim tarkibiga binoan va suv ta‘minotining turiga qarab, ayrim yoki chiziqli ko‘rinishida ham joylashishi mumkin. Bu vaqtda zovurlarning hisobi muntazam tik zovurlar hisobidan farq qiladi.

Tik zovurlar 20-150 m chuqurlikda 40-100 sm li burg‘u quduqlari ko‘rinishida bo‘lib, yer osti suvlarini so‘rib chiqarish va zaxqochirish maydonidan uzoqlashtirish vazifasini o‘taydi. Burg‘u quduqlaridan suv so‘rilishi natijasida sizot suvlari sathi keskin pasayadi.



**1.3-chizma. Tik zovur burg‘u qudug‘ining konstruktiv sxemasi: 1- elektronasos agregati; 2- suv ko‘taruvchi quvur; 3-burg‘u qudug‘i-ning og‘zi; 4- tok kabeli; 5-tashlama quvur; 6- elektrodvigatelni avto-matik boshqaruv pulti; 7-nasos stansiyasi binosi; 8-tayanch qurilma; 9-foydalanish kolonnasi; 10- qumshag‘al to‘kmasi; 11-filtr; 12-tindirgich**

Buxoro shahridagi mavjud tik quduqlarning hududlar kesimida va ishlash muddatlari bo‘yicha ma‘lumot 1.2-jadvalda keltirilgan. Har yili bu tik quduqlarning nasoslari va boshqa qismlari joriy va to‘liq ta‘mirlash ishlari olib borilayotgan bo‘lsada bugungi kunda bu tik quduqlar kafolatli ishlashini ta‘minlay olmayapti. Buning oqibatida sizot suvlari to‘planib qolishi, sho‘rlashish kabi qator ekologik muammolar yanada ildiz otmoqda. Ushbu muammolar yechimi sifatida tik zovurlarda innovatsion texnologiyalardan foydalanish berilgan.

Yuqorida keltirilgan zax qochirish quduqlari Buxoro shahrida uzoq muddat davomida xizmat qilib kelmoqda. Bu quduqlarda bugungi kunga qadar kam miqdorda kapital ta'mirlash ishlari olib borilgan.

Quduqlarni kavlash (burg'ulash) o'ziyurar stanoklar UGB-50 m, LBU50, SBUDM-150 yordamida amalga oshiriladi. Burg'ilash vaqtida va so'ngra kuzatuvlar sath o'lchovchi gidrogeologik ruletka, elektr sath o'lchovchi va avtomatik ravishda sath o'lchovchi qurilmalar yordamida olib boriladi.

Rejim quduqlarini kavlashda, geologik kesim va kimyoviy tahlilga olinadigan namunalar hujjatlashtiriladi. Jihozlangan quduqlar sizot suvlari rejimi ustidan to'liq hajmdagi (turdagi) kuzatuvlarni ta'minlashi lozim.

Mustahkamlovchi quvurlar metallardan, asbotsementdan, plastmassadan yoki sopoldan ishlangan bo'ladi. Diametri 89; 127; 146 mm li bo'ladi. Sizgichlar uchun material va konstruksiya suvli qatlamning litologiyasiga qarab tanlanadi. Sizgichning uzunligi 1-2 m, pezometrniki 0,5-1,0 m, tindirgich uzunligi 1,0-1,5 m bo'ladi.

Sizgich o'rnatilgan chuqurlikdan yuqorisi, ya'ni quvur bilan quduq devori orasidagi bo'shliq sementlanadi yoki gill bilan shibbalanadi. Quduqning og'zi atrofidagi maydoncha 0,2-0,3 m chuqurlikda sementlanadi. Quduqlarni buzilishdan saqlash uchun quduq og'ziga diametri va balandligi 0,5-1,0 m bo'lgan temir beton halqa o'rnatiladi. Hamma quduqlar qulflar (qopqoqlar) bilan yopiladi. Qavatli (yarusli) pezometrlarni jihozlashda sizgichlar izolyasiyasini saqlash, loyqa bosmasligini ta'minlash kerak. Quduqlar bir yilda bir marta nivelirovka qilinadi.

Tayanch quduqlari yordamida kuzatuvlarni olib borish muddatlari, sizot suvlari rejimining asosiy xususiyatlari, uning shakllanish qonuniyatlari va chuqurlik bo'yicha minerallashganligini, qatlamlar bo'yicha, o'zgarish qonuniyatlari regional quduqlarda o'rganilganligini hisobga olib belgilanadi. Shuning uchun tayanch kuzatuv quduqlarining vazifasi yerlarni meliorativ holatini nazorat qilish bilan chegaralanadi. Shuning uchun ko'pgina sug'oriladigan tumanlarda sizot suvlarining chuqurligi 5-7m dan yaqin bo'lgan yerlarda, sizot suvlarining sathi va bosimi, suvlarning pezometrik sathi 1 oyda 3 marta o'lchash bilan chegaralanadi. Kuzatuv oyning 1-nchi, 11-nchi va

26- kunlarida o'tkaziladi. Harorat maxsus jihozlangan quduqlarda bir oyda bir marta oyning 1-nchi kunida o'tkaziladi.

Minerallashganlik yuqori hamda ishqoriyligi ko'tarilgan sizot suvlarining namunalari (minerallashganlik darajasidan qat'iy nazar) yiliga 2 marta vegetatsiya boshlanishidan oldin (1 aprel) va vegetatsiya tugagandan so'ng olinadi. kapital sho'r yuvish (promivka) o'tkaziladigan sho'rlangan yerlarda qo'shicha namunalar olinishi mumkin.

Barqaror chuchuk suvlar shakllangan tumanlarda, ya'ni tabiiy zovurlar bilan ta'minlangan yerlarda namunalar 2-3 yilda 1 marta olinadi va asosan suvlarni sifatini «subirrigatsiya» uchun, baholash uchun olib boriladi. Namunalar maxsus qurilmalar yordamida kuzatuv qudug'idagi suv hajmining 2-3 barobarini tortib tashlab olinadi.

Past darajada tabiiy drenalangan, sizot suvining chuqurligi 10-12 metrdan katta bo'lgan yangi o'zlashtirilgan yerlarda sath va harorat har oyning 1-nchi kunida, tahlil uchun namuna esa yiliga 1 marta o'lchanadi. Sizot suvlari sathi sug'orish ta'sirida ko'tarilib borgan sari (chuqurlik 10 m dan kichik) o'lchashlar muddati tezlashadi, muddatlar kichik chuqurlikdagi kabi olib boriladi.

Xo'jaliklar hududida joylashgan quduqlarda kuzatuvlar 1 oyda bir marta o'lchanadi. Meliorativ sharoit murakkablashgan holda sizot suvlarini ko'tarilishi ta'sirida (masalan, sug'orishdan oldingi davr, vegetatsiya davrining o'rtasida, yerlarni sho'rini yuvishdan oldin va b.) kuzatuvlar vaqti qisqartiriladi. Bu yerlarda qo'shimcha quduqlar qazilishi ehtiyoji tug'ilishi mumkin.

Sizot suvlarining yotish chuqurligi va minerallashganligini aniq masshtabli xaritasi quyidagi masalalarni yechishda foydalaniladi:

- yerlarning meliorativ holatini nazorat qilish;
- tuproqning tuz va suv rejimiga bo'lgan talabini hisobga olib qishloq xo'jalik ekinlarini joylashtirish;
- qishloq xo'jalik ekinlarini sug'orish rejimini tuzish va aniqlashtirish, sug'orish tizimlarini ochish muddatlarini rejalashtirish, profilaktik suv quyishlarni rejalashtirish;

- suv va tuz balansini hisoblash;
- meliorativ tadbirlarning samaradorligini baholash;
- gidrogeologik-meliorativ bashoratlash va hisobotlarning ishonchligini tekshirish va ehtiyoj bo'lsa qo'shimcha meliorativ tadbirlarni rejalashtirish.

Xo'jaliklar hududidagi va tayanch quduqlar bo'yicha yuqorida ko'rsatilgan vazifalarni bajarish uchun olib borilgan kuzatuvlar tuproq melioratsiyasi muvaffaqiyatli tugaganidan so'ng ham davom ettiriladi

Buxoro shahrida joylashgan 98 ta tik quduqlarni mavsum davrida bir me'yorda ishlashini va uzoq muddat xizmat qilishini ta'minlash maqsadida drenaj xodimlari va Meliorativ ekspeditsiya xodimlari jadval tuziladi.

Xarbiy kism-Namozgox ko'chasi	1	29.08.2022dan 4.09.2022gacha
I.Karimov ko'chasi	3	
M.Ikbol ko'chasi	4	
Kizilkum ko'chasi	5	
Texnol. Oliygox.kottejlari old.	9	
Dilkusho ko'chasi	12	10.10.2022dan 16.10.2022gacha
Dilkusho ko'chasi	13	
Cho'lpon ko'chasi	14	
Abu Xavz Kabr	15	
Chorbakr	16	
Somoniylar	17	14.11.2022dan 20.11.2022gacha
Xazrati Imom	18	
Xazrati Imom	19	
Trolleybus depo	20	
Shaxar Hokimligi	21	
AK.Shneyder ko'chasi	22	12.12.2022dan 18.12.2022gacha
Ko'zi Ojizlar	23	
Tez yordam markazi	24	
Olimpiya Sp/maktab	25	
M.Ikbol	26	

Arxitektura qurilish kolleji	27	16.01.2023dan 22.01.2023gacha
Sayfiy Buxoriy	28	
Xo‘ja Ismat	29	
Zuxro	31	
S.Yurenev ko‘chasi	32	
Sharq	33	20.02.2023dan 26.02.2023gacha
Sanoatchilar ko‘chasi	35	
Buxoro Sanoat MChJ xudud	36	
Buxoro Davlat universiteti	38	
K.Murtazoev	39	
Piridastgir	40	13.03.2023dan 19.03.2023gacha
Namozgox	41	
Namozgox	42	
Jalol Ikromiy	43	
K.Murtazoev	44	

Quyidagi jadvalda keltirilganiday yog‘ingarchilik vaqtlarida bir haftalik davomiylikda ishlatish ko‘zda tutiladi. Shu bilan birgalikda kunlik quduqning suv chiqarish qobiliyati tekshiriladi va qayd daftariga belgilab boriladi. Buxoro shahrida joylashgan 98 ta quduq eksplutatsiya xodimlariga bo‘lib berilgan bo‘lib tik quduqning soz xolatda ishlashi, mavsum davrida sizot suvlarini chiqarishi va quduqning tashqi ko‘rinishidagi kamchiliklarni bartaraf etishi lozim.



### 3.2. Buxoro shahridagi tiq quduqlarni ta‘mirlashga ketadigan sarf harajatlar

## XULOSA

Buxoro shahridagi tik quduqlar 1968-2021 yillarda qazilib ishga tushirilgan. Bu tik quduqlar Buxoro shahrining nafaqat qishloq xo‘jaligida foydalanilayotgan maydonlar, shuningdek shahar qurilish va aholi yashaydigan hududlar meliorativ holatini yaxshilashga, sizot suvlar sathini me‘yorda ushlab turish va yerlarni sho‘rlanishini oldini olishga mo‘ljallangan va qishloq xo‘jalik ekinlarini hosildorligini oshirishga xizmat qilmoqda. Ulardagi nasos agregatlari 2007-2021 yillarda o‘rnatilib, bugungi kunda ham rusum bo‘yicha, ham ish qobiliyati jihatdan anchayin eskirgan. Foydali ish koeffitsiyenti pasaygan. Buxoro shahrida 40ga yaqin tik quduqlarda o‘rnatilgan ESV 8-40-90M rusumli nasos agregatlari o‘rniga ESV 8-25-100M markali nasos agregati o‘rnatilsa, ushbu drenajlarda 25%gacha elektr energiyasidan iqtisod qilinishi mumkin va yer osti suvlari keskin kamayganligi sababidan shu rusumdagi (ESV 8-25-100M) nasos agregatini o‘rnatilsa maqbul yechim bo‘la oladi.

## FOYDALANILGAN ADABIYOTLAR.

1. Sh.M.Mirziyoyev “Qonun ustuvorligi va inson manfaatlarini ta‘minlash yurt taraqqiyoti va xalq farovonligining garovi” O‘zbekiston
2. Sh.M.Mirziyoyev “Tanqidiy tahlil qat‘iy tartib-intizom va shaxsiy javobgarlik har bir rahbar faoliyatining kundalik qoidasi bo‘lishi kerak” O‘zbekiston
3. Sh.M.Mirziyoyev “Erkin va farovon demokratik O‘zbekiston davlatini birgalikda barpo etamiz” O‘zbekiston
4. A.Badalov va boshqalar “Quduqli nasos qurilmalari” O‘quv qo‘llanma, Toshkent, 2019. -214 b.
5. N.Ikramov, A.Azimov. Nasoslar va nasos stansiyalari fanidan kurs loyihasini bajarish bo‘yicha metodik ko‘rsatma. T.:TIMI, 2013.-42 b.
6. Sudakov V.P. i Zenkova V.A. Metodicheskie ukazaniya po vodoxozyaystvennym raschetam pri diplomnom proektirovaniya orositelnykh nasosnykh stansiy. Tashkent, TIIMSX. 1991. -17 s.
7. Рычагов V.V. dr. Proektirovanie nasosnykh stansiy i ispytanie nasosnykh ustanovok. Moskva, «Kolos», 1971. – 320 s.